



## **UPO33-HM3AXBC**

Gabinete de baterías  
30U-28T9AH / 42U-40T9AH

# UPO33-HM3AXBC

Gabinete de baterías  
30U-28T9AH / 42U-40T9AH



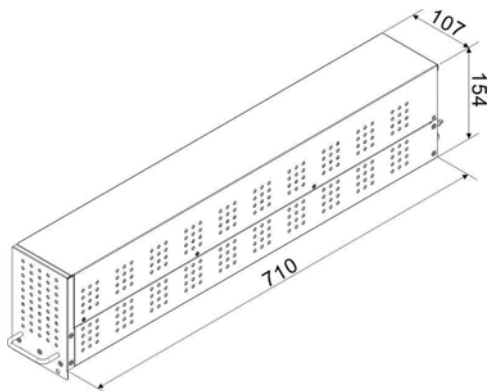
## **Índice de contenidos**

1. Datos mecánicos.....	2
2. Desembalaje.....	3
3. Instalación del módulo de la batería.....	5

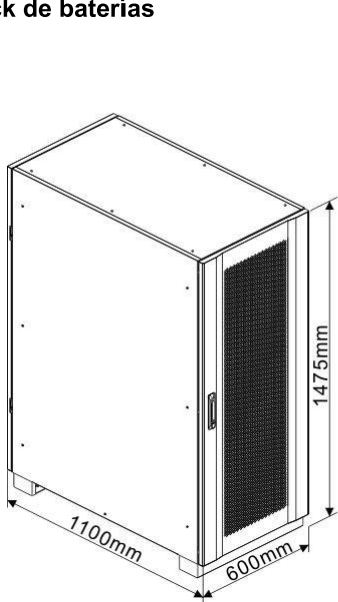
## 1. Datos mecánicos

### 1.- Módulo de baterías y soporte de batería

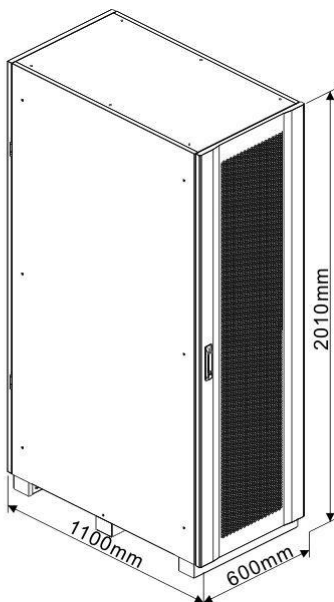
#### Módulo de baterías



#### Rack de baterías



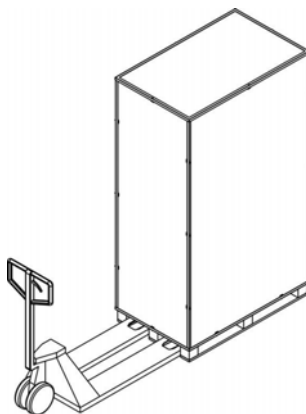
**UPO33-HM3AXBC30U-28T9AH**



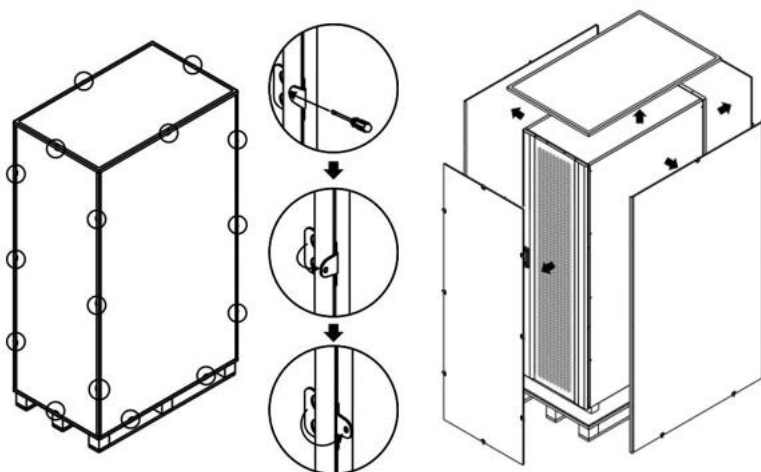
**UPO33-HM3AXBC42U-40T9AH**

## 2. Desembalaje

- 1.- Utilice una carretilla elevadora para trasladar el producto a la zona de instalación. Consulte la imagen 2-1. Asegúrese de que la capacidad de carga de la carretilla elevadora es suficiente.
- 2.- Retire la caja de madera y la espuma según la imagen 2-2.

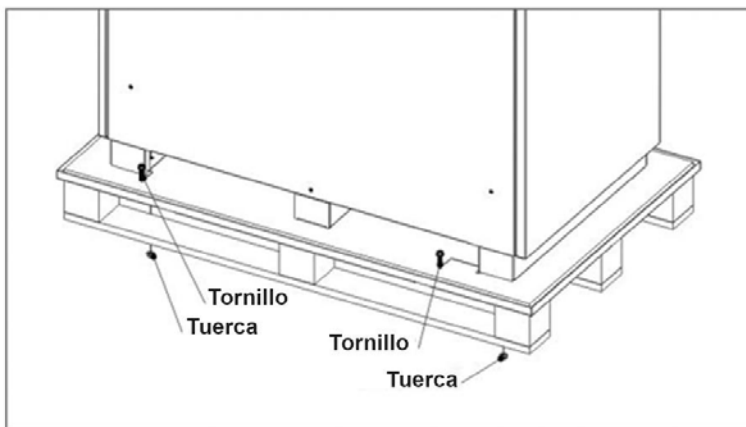


**Imagen 2-1**



**Imagen 2-2**

3.- Los cuatro lados de las patas del armario de baterías están fijados con tornillos y tuercas. Afloje los tornillos y las tuercas para retirar la fijación del armario y del palet. Consulte la imagen 2-3.



**Imagen 2-3**

4.- Utilice una grúa u otra herramienta para retirar el armario del palet y colocar el armario de la batería.

### 3. Instalación del módulo de la batería

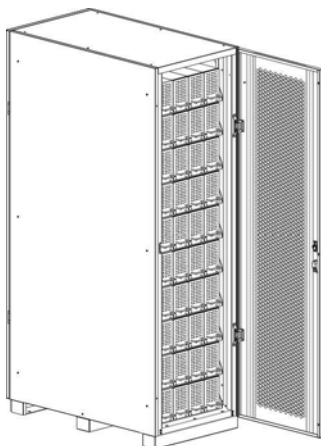


#### **Advertencia:**

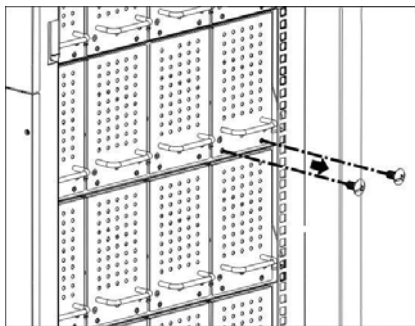
- El peso del módulo de la batería es elevado, por lo que se necesitan al menos dos personas para su manipulación.
- Antes de realizar la instalación/sustitución del módulo de batería, asegúrese de que el interruptor de la batería está en la posición OFF.

#### 3.1. Inserción del módulo de baterías

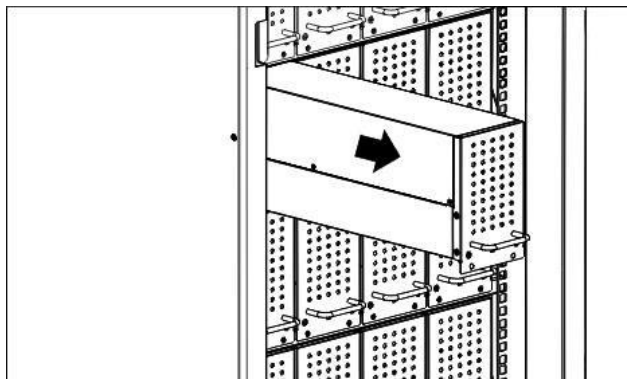
1.- Abra la puerta frontal del rack de baterías.



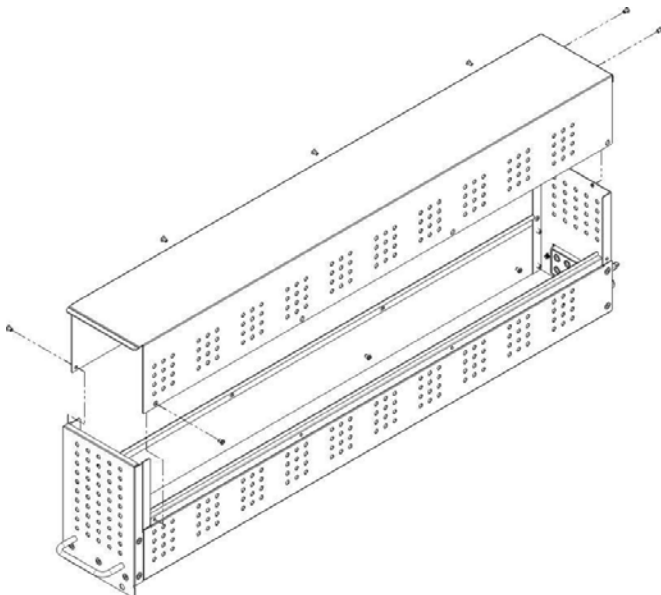
2.- Retire el tornillo del módulo de batería.



3.- Retire el módulo de batería vacío.

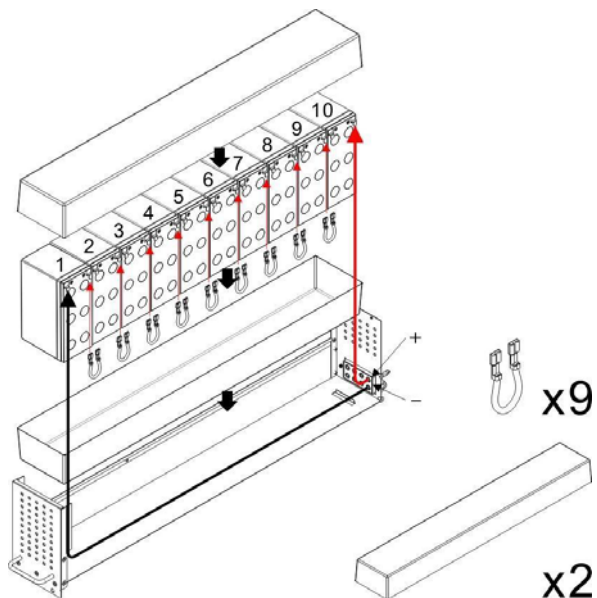


4.- Retire la tapa del módulo de la batería vacía.

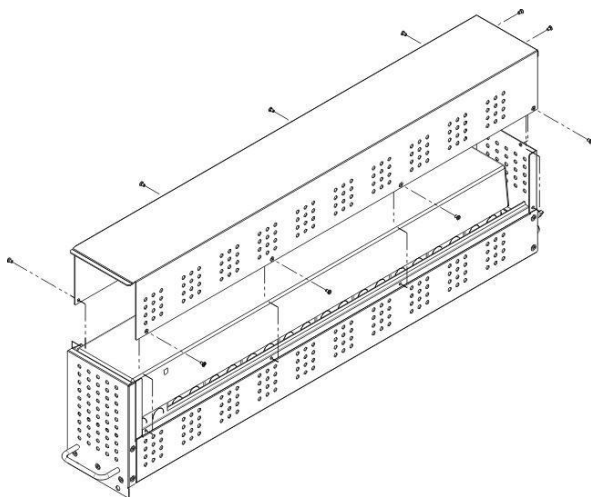




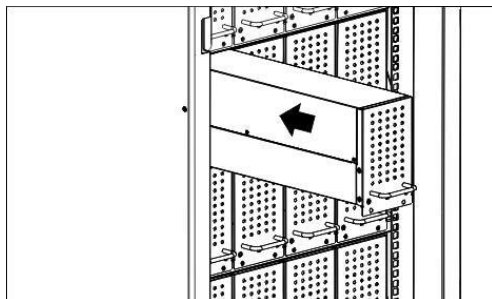
5.- Colocar la batería de 9AH 12V en el módulo de batería vacío, como se muestra a continuación.



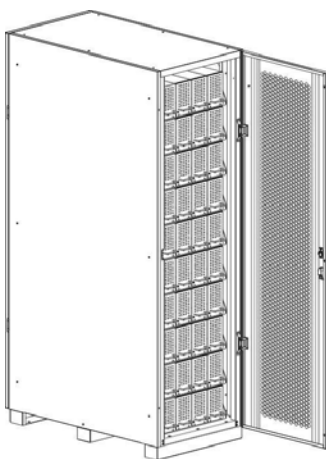
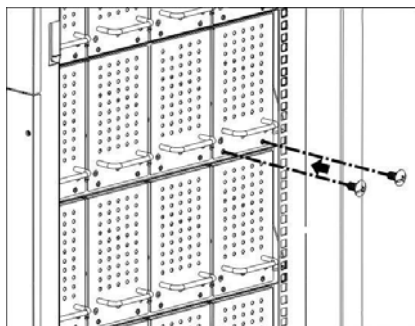
6.- Colocar la tapa superior y apretar los tornillos en secuencia.



7.- Vuelva a introducir el módulo de baterías en el rack de baterías.



8.- Atornille el módulo de la batería de acuerdo con el orden de montaje, ordenados por la parte inferior del conjunto del armario de baterías.



**Ingrese a este link para registrar su producto**



**Bolivia:** 800-100156

**Colombia:** 01800-5181617

**Costa Rica:** 800-435737

**El Salvador:** 800-6773

**Honduras:** 800-25616099

**México:** 001800 514 8611

**Panamá:** 011-00800-2268611

**Perú:** 0800-54674

**República Dominicana:** 1888-7514876

**Venezuela:** 0800-1627485

**[www.cdpenery.com](http://www.cdpenery.com)**