

UP022-6/10AX

INSTRUCCIONES DE SEGURIDAD Y EMC

¡Lea atentamente el siguiente manual de usuario y las instrucciones de seguridad antes de instalar la unidad o utilizarla!

Transporte y almacenamiento



Transporte el sistema UPS únicamente en el paquete original para protegerlo contra golpes e impactos.



El UPS debe almacenarse en la habitación donde esté ventilado y seco.

Preparación



Puede producirse condensación si el sistema UPS se traslada directamente de un ambiente frío a uno cálido. El sistema UPS debe estar absolutamente seco antes de ser instalado. Espere al menos dos horas para que el sistema UPS se adapte al medio ambiente.



No instale el sistema UPS cerca del agua o en ambientes húmedos.



No instale el sistema UPS donde pueda estar expuesto a la luz solar directa o un calentador cercano.



No bloquee los orificios de ventilación de la carcasa del UPS.

Instalación



No conecte aparatos o dispositivos que puedan sobrecargar el UPS (por ejemplo, equipos de motor grande) a los enchufes o terminales de salida del UPS.



Coloque los cables de tal manera que nadie pueda pisarlos o tropezarse con ellos.



No bloquee las salidas de aire en la carcasa del UPS. El UPS debe instalarse en un lugar con buena ventilación. Asegúrese de que haya suficiente espacio a cada lado para la ventilación.



El UPS ha proporcionado un terminal con conexión a tierra, en la configuración final del sistema instalado, conexión a tierra equipotencial a los gabinetes de baterías externos del UPS.



El UPS solo puede ser instalado por personal de mantenimiento cualificado.



Se debe proporcionar un dispositivo de desconexión apropiado como protección de respaldo contra cortocircuitos en la instalación de cableado del edificio.



En la instalación de cableado del edificio se debe proporcionar un dispositivo de conmutación de emergencia único integral que evite el suministro adicional a la carga por parte del UPS en cualquier modo de operación.



Conecte la tierra antes de conectarlo al terminal de cableado del edificio.

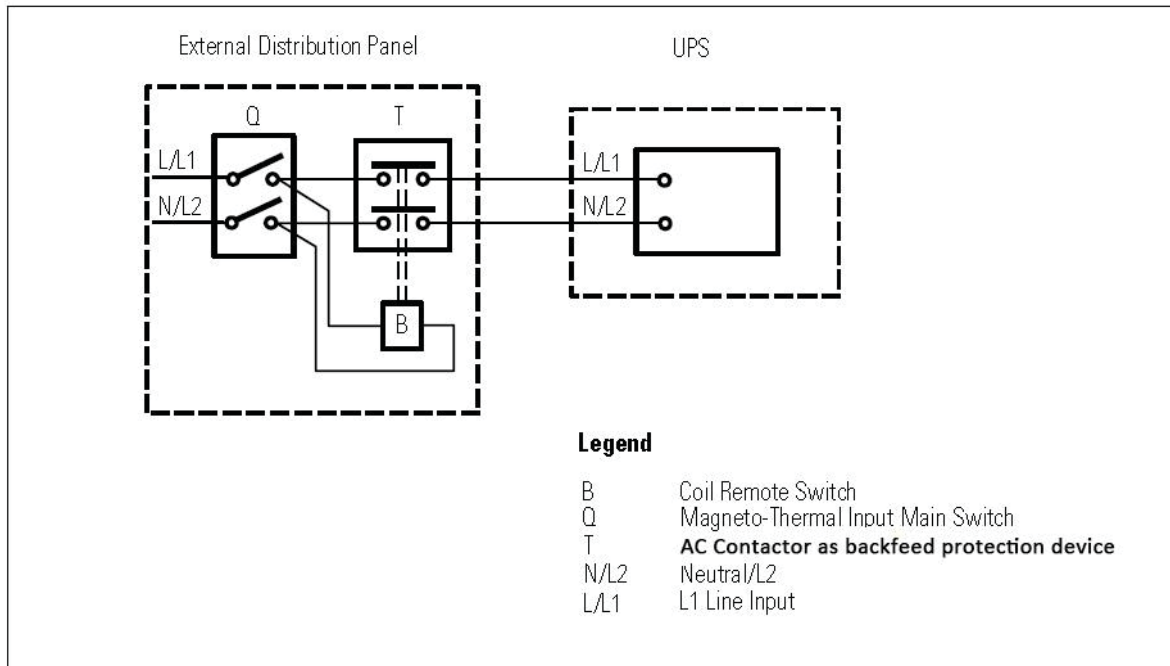


La instalación y el cableado deben realizarse de acuerdo con las leyes y regulaciones eléctricas locales.



Advertencias de conexión

- De acuerdo con la norma de seguridad EN-IEC 62040-1 / UL1778, la instalación debe estar provista de un sistema de «Backfeed Protection», como por ejemplo un contacto, que evitará la aparición de voltaje o energía peligrosa en la red de entrada durante una falla de red. No existe una protección de retroalimentación estándar dentro del UPS. Aísle el UPS antes de trabajar de acuerdo con el siguiente diagrama. El dispositivo de aislamiento debe poder transportar la corriente de entrada del UPS.



Cableado de protección de retroalimentación externa

No puede haber derivación en la línea que va desde la «Protección Backfeed» al UPS, ya que se vulneraría la seguridad estándar.

- Se deben colocar etiquetas de advertencia en todos los interruptores de energía primarios instalados en lugares alejados del dispositivo para alertar al personal de mantenimiento eléctrico de la presencia de un UPS en el circuito. La etiqueta llevará el siguiente texto o un texto equivalente:

Antes de trabajar en este circuito

- Aislar el sistema de alimentación ininterrumpida (UPS)
- Luego verifique si hay voltaje peligroso entre todos los terminales, incluida la tierra de protección.

Riesgo de retroalimentación de voltaje

- Este UPS debe conectarse con un sistema de puesta a tierra TN.

- La fuente de alimentación para esta unidad debe ser monofásica de acuerdo con la placa de identificación del equipo. También debe estar debidamente conectado a tierra.

WARNING

HIGH LEAKAGE CURRENT

EARTH CONNECTION ESSENTIAL

- No se recomienda el uso de este equipo en aplicaciones de soporte vital donde se puede esperar razonablemente que la falla de este equipo cause la falla del equipo de soporte vital o afecte significativamente su seguridad o eficacia. No utilice este equipo en presencia de una mezcla anestésica inflamable con aire, oxígeno u óxido nítrico.

- Conecte el terminal de puesta a tierra de su módulo de potencia de UPS a un conductor de electrodo de puesta a tierra.

- El UPS está conectado a una fuente de energía de CC (batería). Los terminales de salida pueden estar activos cuando el UPS no está conectado a una fuente de CA.

OPERACIÓN



No desconecte el cable conductor de tierra en el UPS o los terminales de cableado del edificio en ningún momento ya que esto cancelaría la tierra de protección del sistema UPS y de todas las cargas conectadas.



El sistema UPS cuenta con su propia fuente de corriente interna (baterías). Los enchufes de salida del UPS o los bloques de terminales de salida pueden tener tensión eléctrica incluso si el sistema UPS no está conectado a la toma de corriente del edificio.



Para desconectar completamente el sistema UPS, primero presione el botón "OFF" y luego desconecte la red.



Asegúrese de que ningún líquido u otros objetos extraños puedan entrar en el sistema UPS. El UPS puede ser operado por cualquier persona sin experiencia previa.

INSTALACIÓN Y FUNCIONAMIENTO

Hay dos tipos diferentes de UPS en línea: modelos estándar y de larga duración. Consulte la siguiente tabla de modelos

Modelo	tipo	Modelo	tipo
6K	Modelo estándar	6KL	Modelo de largo plazo
6KRT		6KRTL	
10K		10KL	
10KRT		10KRTL	

También ofrecemos una función en paralelo opcional para estos dos tipos a pedido. El UPS con función en paralelo se denomina "modelo en paralelo". Hemos descrito la instalación y el funcionamiento detallados del modelo paralelo en el siguiente capítulo.

DESEMBALAJE E INSPECCIÓN

Desembale el paquete y verifique su contenido. El paquete de envío contiene:

- Un UPS
- Un manual de usuario
- Un CD de software de supervisión
- Un cable RS-232 (opcional)
- Un cable USB
- Un cable paralelo (solo disponible para el modelo paralelo)
- Un cable de corriente compartido (solo disponible para el modelo paralelo)
- Un cable de batería (solo disponible para el modelo de larga duración)

Si compra modelos RT, también debe incluir los siguientes elementos.

- Dos orejas para UPS, dos orejas para paquete de batería y dos orejas para paquete ISO
- Soportes de torre

* Cuatro pies de plástico para paquete UPS 2U

* Cuatro pies de plástico, dos extensiones largas y una placa de metal para paquete de 4U

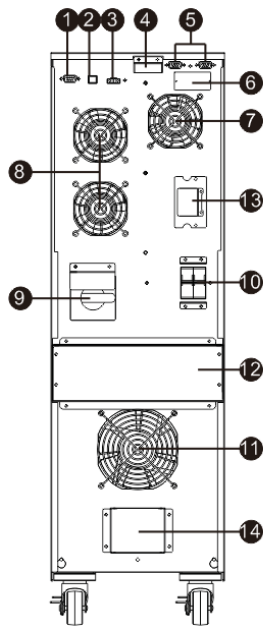
* Cuatro pies de plástico, dos extensiones largas, dos extensiones cortas y una placa de metal para paquete de 5U

* Cuatro pies de plástico, cuatro extensiones largas, dos extensiones cortas y dos placas de metal para paquete de 7U

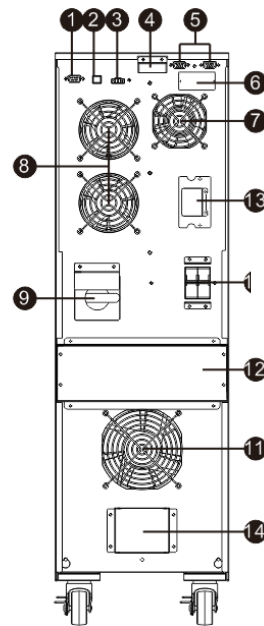
* Cuatro pies de plástico, seis extensiones largas y dos placas de metal para paquete de 8U

NOTA: Antes de la instalación, inspeccione la unidad. Asegúrese de que nada dentro del paquete se dañe durante el transporte. No encienda la unidad y notifique al transportista y al distribuidor de inmediato si hay algún daño o faltan algunas piezas. Guarde el paquete original en un lugar seguro para uso futuro.

VISTA DEL PANEL TRASERO MODELOS DE TORRE



6K(L)



10K(L)

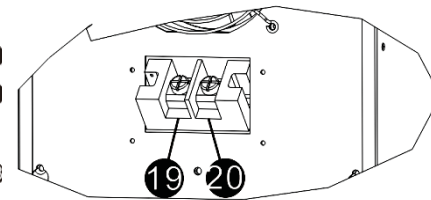


Diagrama 2: terminal neutral no aislada

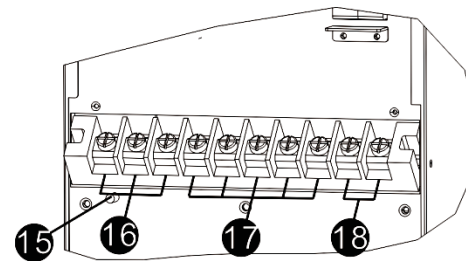


Diagrama 3: terminal entrada/salida

Diagrama 1: vista panel trasero

1. Puerto de comunicación RS-232
2. Puerto de comunicación USB
3. Conector de función de apagado de emergencia (conector EPO)
4. Compartir el puerto actual (solo disponible para el modelo paralelo)
5. Puerto paralelo (solo disponible para el modelo paralelo)
6. Ranura inteligente
7. Ventilador del cargador
8. Ventilador de etapa de potencia
9. Interruptor de derivación de mantenimiento
10. Disyuntor de entrada
11. Ventilador del transformador de aislamiento
12. Terminal de entrada / salida (consulte el Diagrama 2 para obtener más detalles)
13. Conector de batería externa (solo disponible para el modelo de larga duración)
14. Terminal neutro no aislado
15. Tierra de salida
16. Selecciones ISO TAP
16. Salida
17. Entrada
18. Entrada a tierra
19. Neutro no aislado
20. Tierra de entrada

Modelos RT:

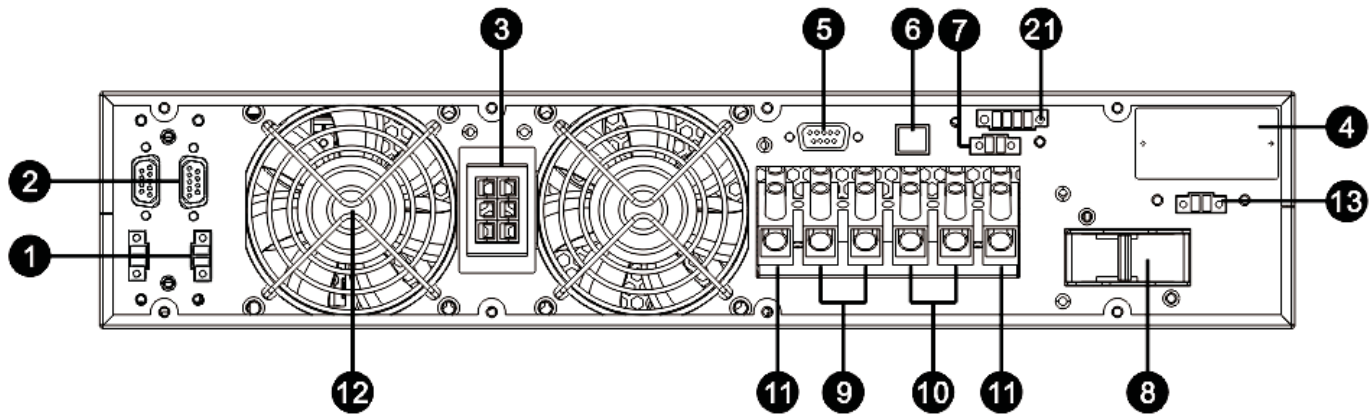


Diagrama 1: panel trasero UPS

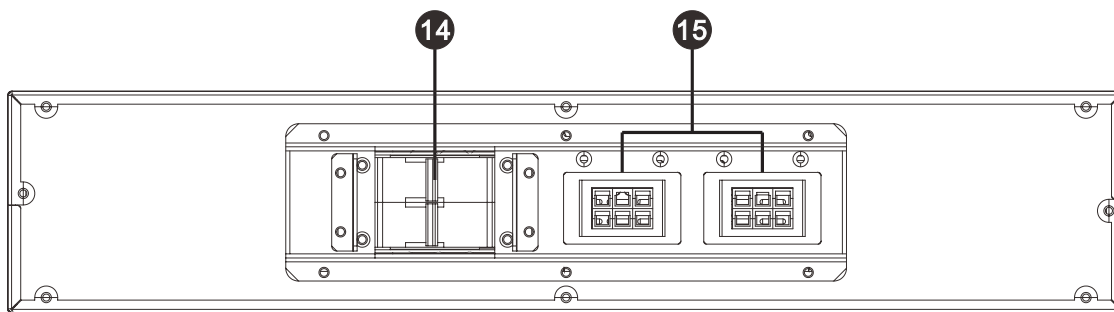


Diagrama 2: paquete de baterías 2U

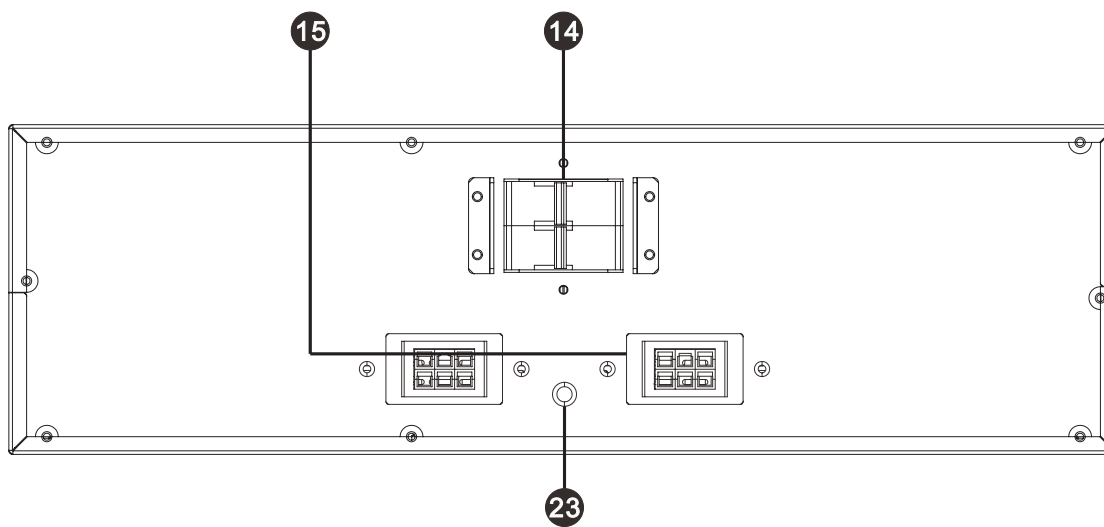


Diagrama 3: paquete de baterías 3U

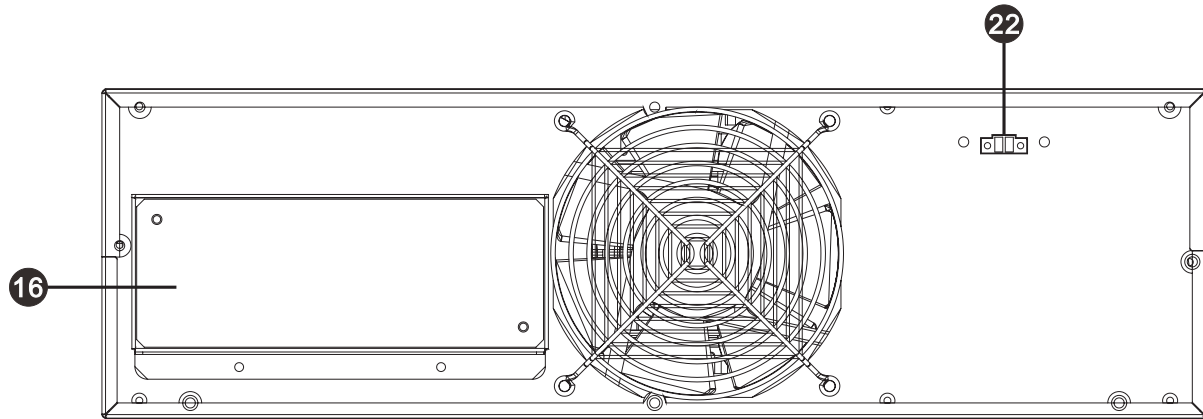


Diagram 4: ISO pack Rear Panel Overlook

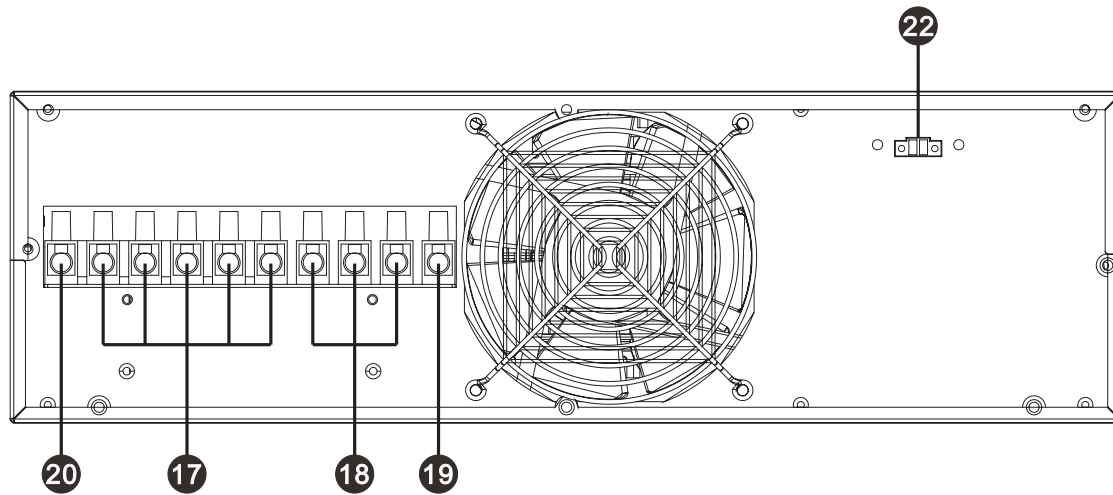


Diagrama 5: Terminal de salida del paquete ISO

- 1) Compartir puerto actual (solo disponible para modelo paralelo)
- 2) Puerto paralelo (solo disponible para modelo paralelo)
- 3) Conector de batería externa
- 4) ranura inteligente
- 5) puerto de comunicación RS-232
- 6) puerto de comunicación USB
- 7) Conector de función de apagado de emergencia (conector EPO)
- 8) Disyuntor de entrada
- 9) Terminales de salida
- 10) Terminales de entrada
- 11) Tierra
- 12) Ventilador de enfriamiento
- 13) Puerto de conmutador de derivación de mantenimiento externo
- 14) Disyuntor de salida del paquete de baterías
- 15) Conector de batería externa
- 16) Terminal de salida del paquete ISO (consulte el Diagrama 5 para obtener más detalles)
- 17) Salida de paquete ISO
- 18) Entrada de paquete ISO
- 19) Conexión a tierra de entrada del paquete ISO
- 20) Conexión a tierra de salida del paquete ISO
- 21) Contacto seco
- 22) Puerto de señal de temperatura
- 23) Tierra del paquete de baterías

INSTALACIÓN EN RACK / TORRE (SOLO PARA MODELOS RT)

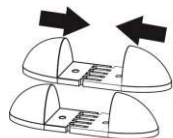
Instalación en torre

Este UPS está empaquetado con los accesorios necesarios para ensamblar estos UPS

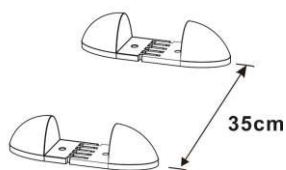
Instale el módulo UPS en 2U

Monte dos pies como un soporte de torre que se muestra en el paso 1. Alinee los dos soportes a una distancia aproximada de 35 cm en el paso 2. Luego, coloque el módulo UPS en los soportes como se muestra en el paso 3.

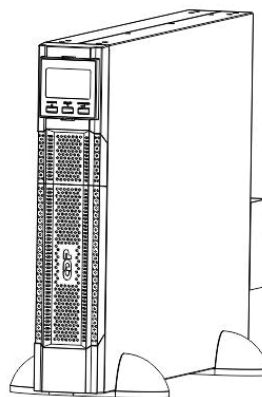
paso 1



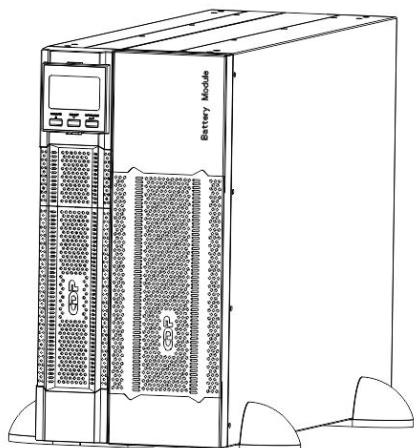
paso 2



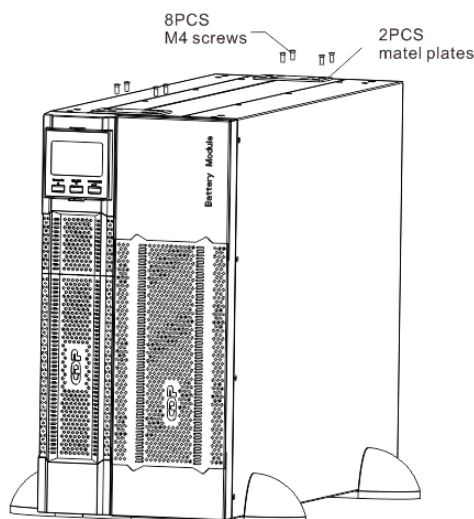
paso 3



paso 3



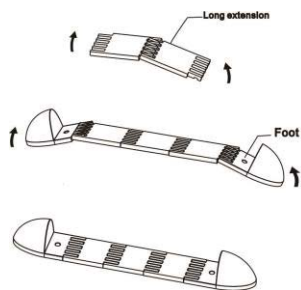
paso 4



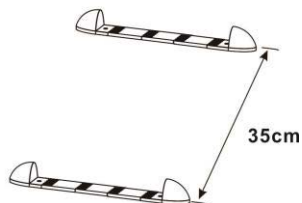
Instale el módulo UPS, un paquete de baterías de 3U y un paquete de ISO en 8U

Ensamble dos pies y tres extensiones largas como un soporte de torre que se muestra en el paso 1. Alinee los dos soportes a una distancia aproximada de 35 cm en el paso 2. Coloque el módulo UPS, el paquete de baterías de 2U y el paquete ISO en los soportes como se muestra en el paso 3. Luego, asegure el UPS, paquete de baterías y paquete ISO con tornillos y placas de metal suministrados como se muestra en el paso 4.

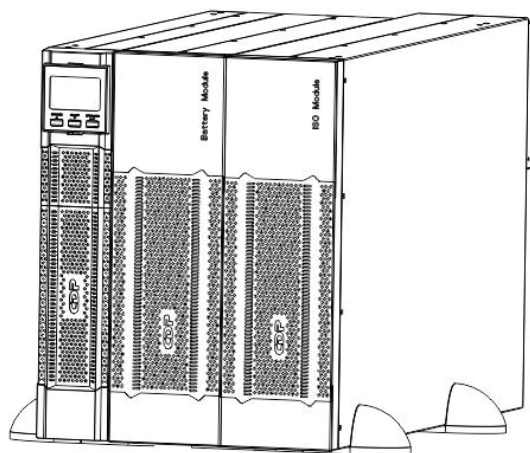
paso 1



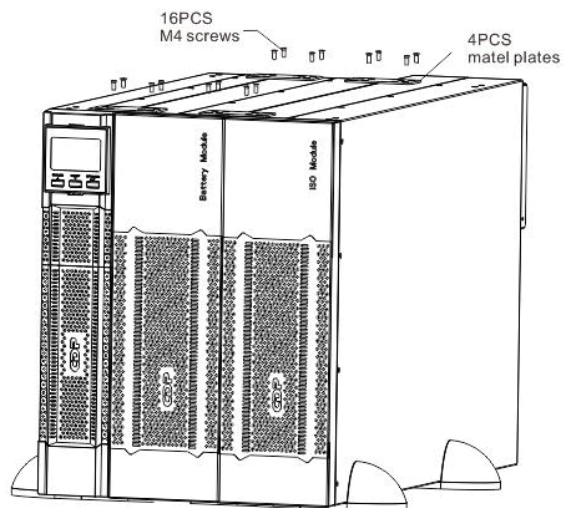
paso 2



Paso 3



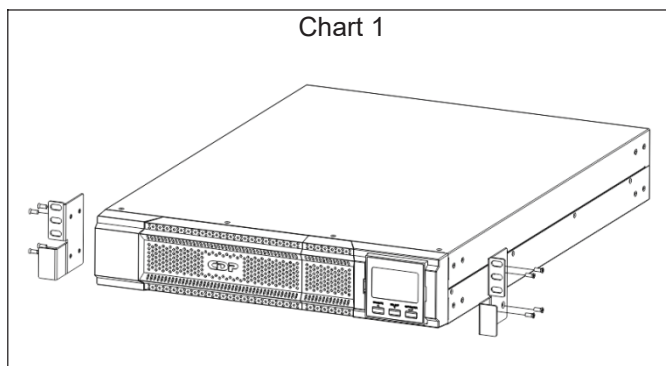
Paso 4



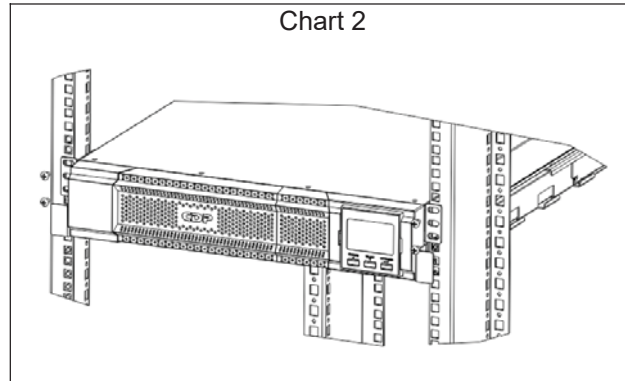
INSTALACIÓN EN RACK

Siga los pasos a continuación para montar el UPS en un rack de 19" o en un gabinete de rack

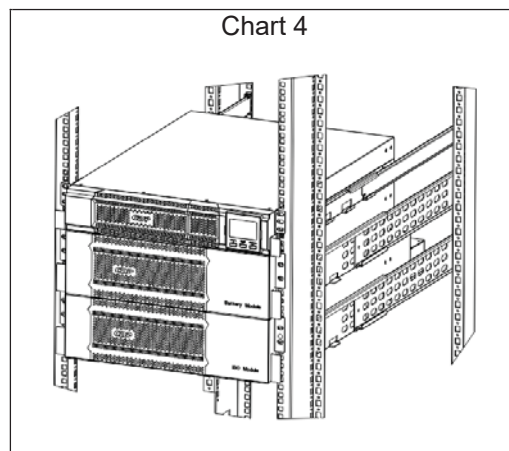
Paso 1: Fije las orejas de montaje a los orificios de montaje laterales del UPS con los tornillos proporcionados y las orejas deben mirar hacia adelante. Consulte la tabla 1.



Paso 2: levante el módulo UPS y deslícelo en el gabinete del bastidor. Fije el módulo UPS al bastidor con tornillos, tuercas y arandelas (provistas por el usuario) a través de sus orejas de montaje y en los rieles del bastidor. Consulte la tabla 2.



Paso 3: Si se le solicita instalar el paquete de baterías 3U y el paquete ISO, siga el mismo procedimiento del paso 2 para instalar el paquete de baterías y el paquete ISO. Asegúrese de instalar el paquete ISO en la parte inferior del gabinete. Consulte el cuadro 4 para ver el orden de instalación del UPS, el paquete de baterías 3U y el paquete ISO.



INSTALACIÓN DE UPS INDIVIDUAL

La instalación y el cableado deben realizarse de acuerdo con las leyes / regulaciones eléctricas locales y ejecutar las siguientes instrucciones por parte de personal profesional.

1) Asegúrese de que el cable de alimentación y los disyuntores del edificio sean suficientes para la capacidad nominal del UPS para evitar los peligros de descargas eléctricas o incendios.

NOTA: No utilice el receptáculo de pared como fuente de alimentación de entrada para el UPS, ya que su corriente nominal es menor que la corriente de entrada máxima del UPS. De lo contrario, el receptáculo puede quemarse y destruirse.

2) Desconecte el interruptor de red del edificio antes de la instalación.

3) Apague todos los dispositivos conectados antes de conectarse al UPS.

4) Prepare los cables según la siguiente tabla:

Modelo	Especificaciones de cableado (AWG)			
	entrada	salida	Neutral no aislado	Tierra
6K/6KRT	6	6	6	6
6KL/6KRTL	6	6	6	6
10K/10KRT	4	4	4	4
10KL/10KRTL	4	4	4	4

NOTA 1: El cable para 6K / 6KL / 6KR / 6KRTL debe poder soportar más de 40A de corriente. Se recomienda utilizar un cable de 6 AWG o más grueso para mayor seguridad y eficiencia.

NOTA 2: El cable para 10K / 10KL / 10KRT / 10KRTL debe poder soportar más de 63A de corriente. Se recomienda utilizar un cable de 4 AWG o más grueso para mayor seguridad y eficiencia.

NOTA 3: Para el modelo individual, no es necesario conectar el terminal neutro no aislado.

NOTA 4: Las selecciones para el color de los cables deben ser seguidas por las leyes y regulaciones eléctricas locales.

5) Retire la cubierta del bloque de terminales en el panel trasero del UPS. Mostrará bloques de terminales con impresión como el siguiente diagrama.

MODELOS DE TORRE

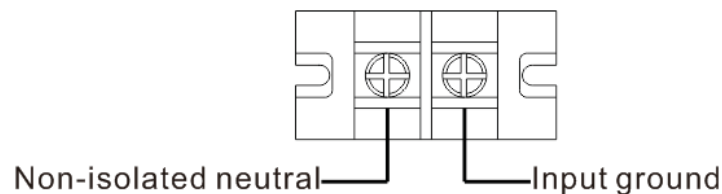
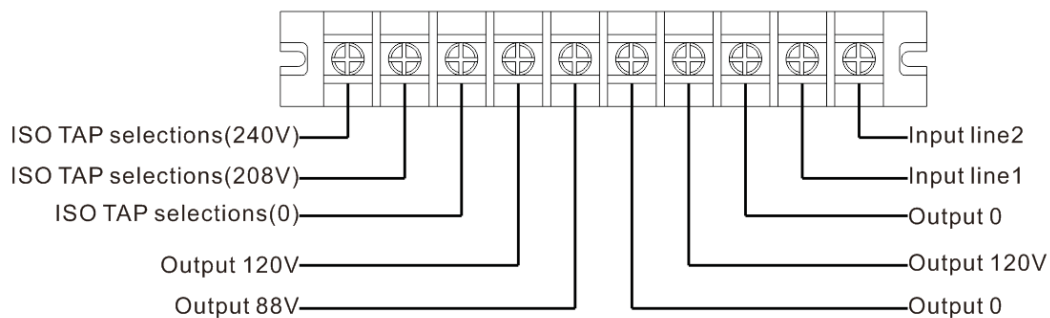


Diagrama de cableado del bloque de terminales 6K(L)/10K(L)

MODELOS RT

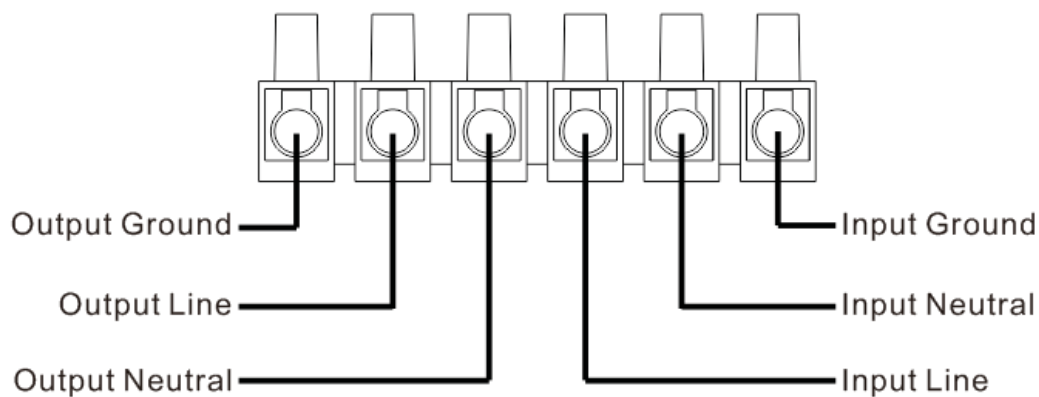


Diagrama de cableado del bloque de terminales

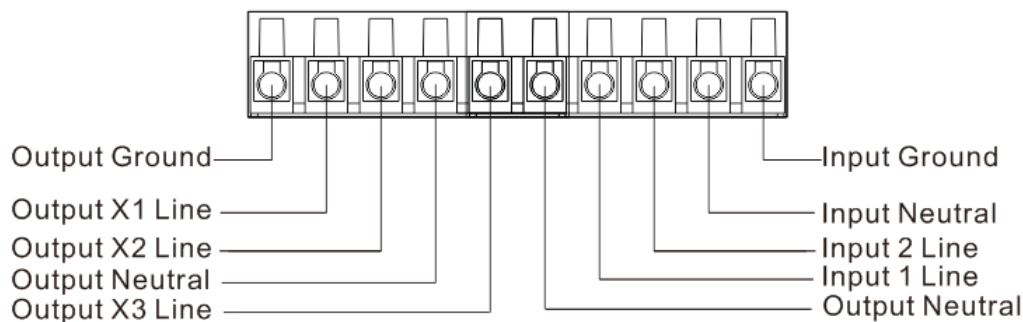
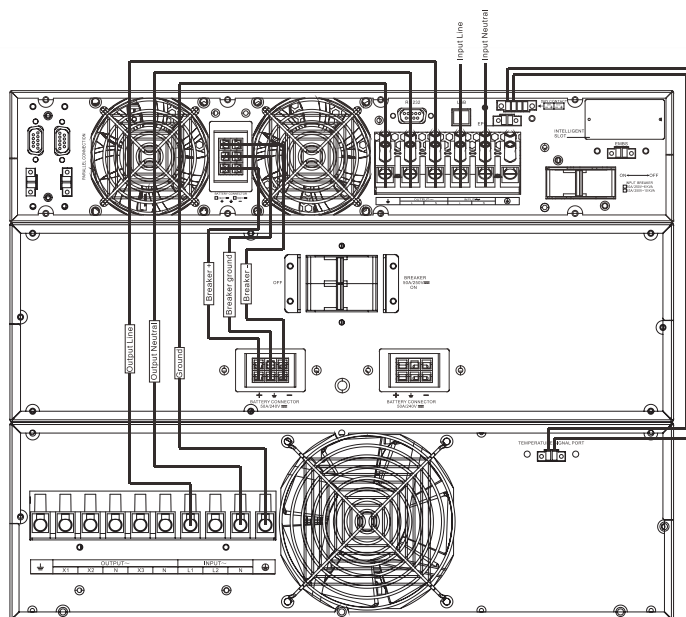
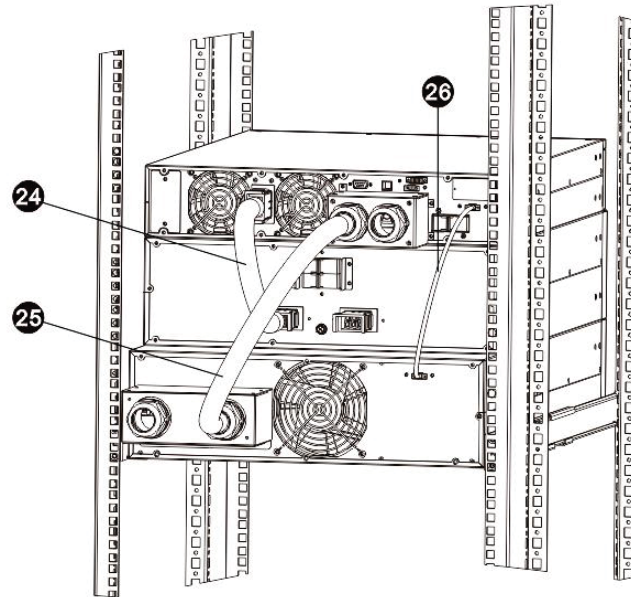


Diagrama de cableado del bloque de terminales del paquete ISO



Pasar por alto la conexión del sistema



24 Cable de batería

25 Cable de salida del paquete UPS a ISO

26 Cable de señal de temperatura

NOTA 1: Asegúrese de que los cables estén conectados firmemente con los terminales.

NOTA 2: Instale el disyuntor de salida entre el terminal de salida y la carga, y el disyuntor debe estar calificado con función protectora de corriente de fuga si es necesario.

6) Vuelva a colocar la tapa del bloque de terminales en el panel posterior del UPS.

. Advertencia: (solo para el modelo estándar)

- Asegúrese de que el UPS no esté encendido antes de la instalación. El UPS no debe encenderse durante la conexión del cableado.

- No intente modificar el modelo estándar por el modelo a largo plazo. En particular, no intente conectar la batería interna estándar a la batería externa. El tipo de batería y el voltaje pueden ser diferentes. ¡Si los conecta, puede causar el riesgo de descarga eléctrica o incendio!

Advertencia: (solo para el modelo estándar)

- Asegúrese de que el UPS no esté encendido antes de la instalación. El UPS no debe encenderse durante la conexión del cableado.

- No intente modificar el modelo estándar por el modelo a largo plazo. En particular, no intente conectar la batería interna estándar a la batería externa. El tipo de batería y el voltaje pueden ser diferentes. ¡Si los conecta, puede causar el riesgo de descarga eléctrica o incendio!

Advertencia: (solo para el modelo de larga duración)

- Asegúrese de que esté instalado un disyuntor de CC u otro dispositivo de protección entre el UPS y el paquete de baterías externas. Si no es así, instálelo con cuidado. Apague el disyuntor de la batería antes de la instalación.

NOTA: Coloque el disyuntor del paquete de baterías en la posición "APAGADO" y luego instale el paquete de baterías.

- Preste mucha atención al voltaje nominal de la batería marcado en el panel trasero. Si desea cambiar los números de la batería, asegúrese de modificar la configuración simultáneamente. La conexión con un voltaje de batería incorrecto puede causar daños permanentes al UPS. Asegúrese de que el voltaje de la batería sea el correcto.

- Preste mucha atención a la marca de polaridad en el bloque de terminales de la batería externa y asegúrese de que esté conectada la polaridad correcta de la batería. Una conexión incorrecta puede causar daños permanentes al UPS.

- Asegúrese de que el cableado de tierra de protección sea correcto. La especificación de corriente del cable, el color, la posición, la conexión y la confiabilidad de la conductancia se deben verificar cuidadosamente.

- Asegúrese de que el cableado de entrada y salida de la red pública sea correcto. La especificación de corriente del cable, el color, la posición, la conexión y la confiabilidad de la conductancia se deben verificar cuidadosamente.

Asegúrese de que el sitio de L / N sea correcto, no inverso y en cortocircuito.

CONFIGURACIÓN DE SALIDA

Configuración de salida de torre

1) Salidas de 120 V

Hay 2 juegos de salidas de 120 V. Cada conjunto puede transportar la mitad de la capacidad total del UPS.

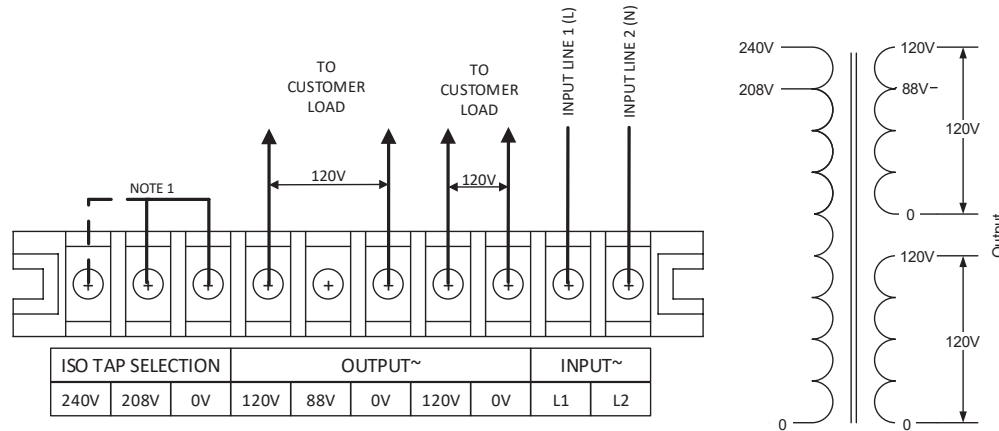


Figura Cableado de salida: 120 V

NOTA 1: La selección de derivación ISO debe configurarse para que coincida con el voltaje de entrada. Instale un puente entre 0-208V o 0-240V.

NOTA 2: Asegúrese de que los cables estén conectados firmemente con los terminales.

NOTA 3: Instale el disyuntor de salida entre el terminal de salida y la carga. El interruptor debe estar calificado con protección de corriente de fuga si es necesario.

2) Salida de 208 V

Se debe agregar un puente entre 0 V y 120 V como se muestra a continuación.

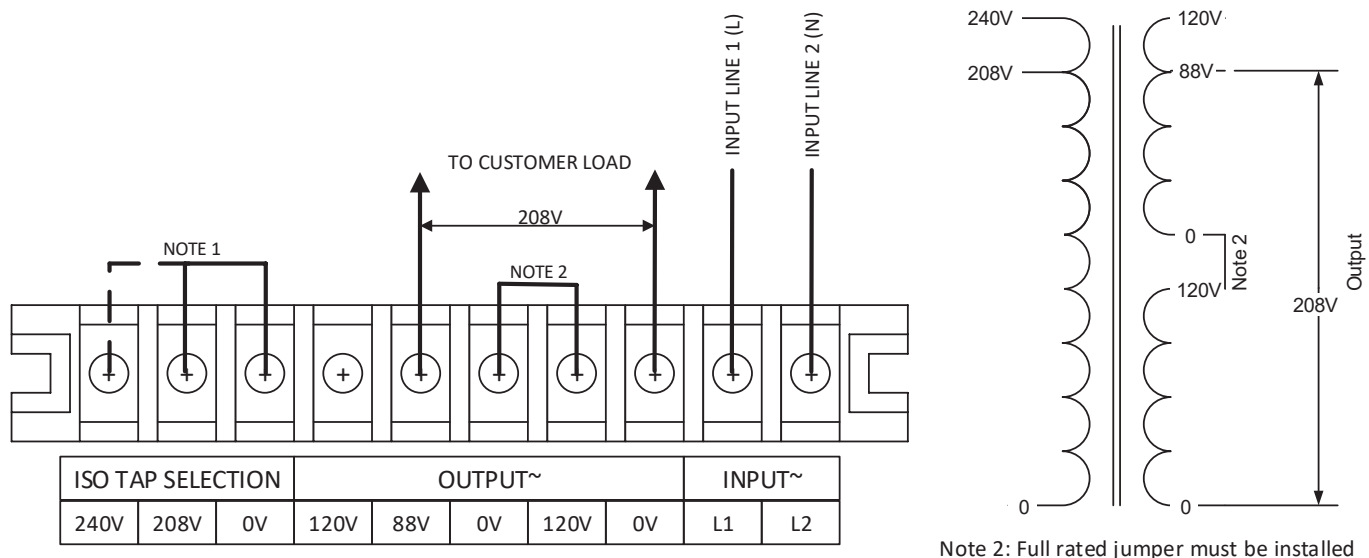


Figura Cableado de salida: 208 V

NOTA 1: La selección de derivación ISO debe configurarse para que coincida con el voltaje de entrada. Instale un puente entre 0-208V o 0-240V.

NOTA 2: Se debe instalar un puente de capacidad nominal completa.

NOTA 3: Asegúrese de que los cables estén conectados firmemente con los terminales.

NOTA 4: Instale el disyuntor de salida entre el terminal de salida y la carga. El interruptor debe estar calificado con protección de corriente de fuga si es necesario.

3) Salida de 240 V

Se debe agregar un puente entre 0 V y 120 V como se muestra a continuación.

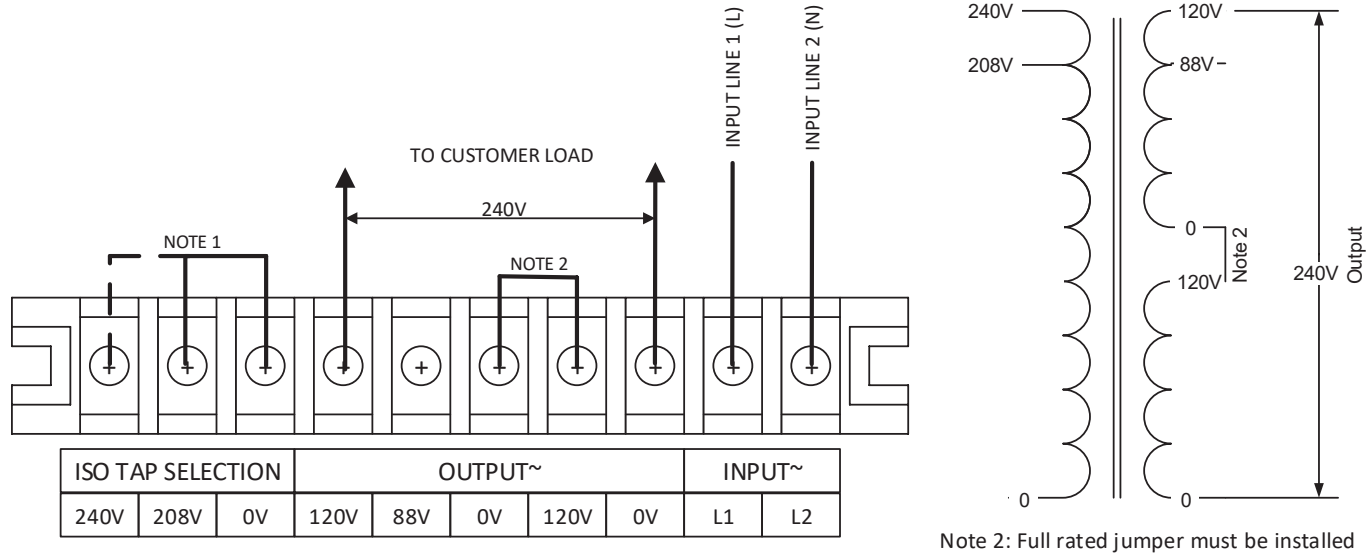


Figura Cableado de salida: 240 V

NOTA 1: La selección de derivación ISO debe configurarse para que coincida con el voltaje de entrada. Instale un puente entre 0-208V o 0-240V.

NOTA 2: Se debe instalar un puente de capacidad nominal completa.

NOTA 3: Asegúrese de que los cables estén conectados firmemente con los terminales.

NOTA 4: Instale el disyuntor de salida entre el terminal de salida y la carga. El interruptor debe estar calificado con protección de corriente de fuga si es necesario.

4) Salida de 120 V y 208 V

Se debe agregar un puente entre 0 V y 120 V como se muestra a continuación.

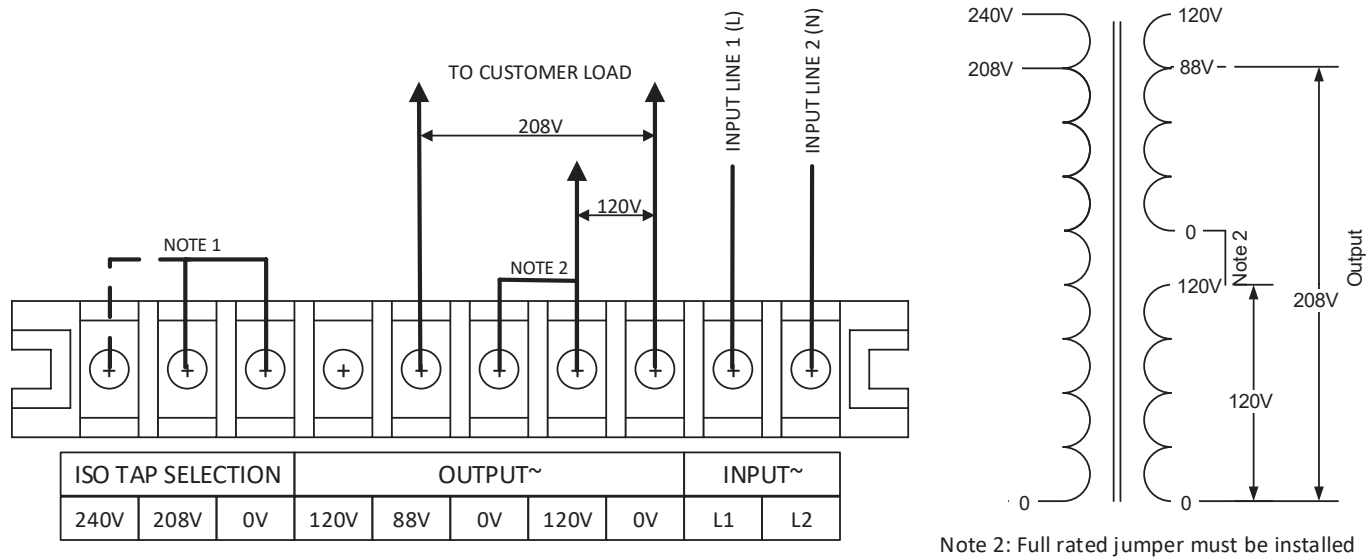


Figura Cableado de salida: 208 V y 120 V

NOTA 1: La selección de derivación ISO debe configurarse para que coincida con el voltaje de entrada. Instale un puente entre 0-208V o 0-240V.

NOTA 2: Se debe instalar un puente de capacidad nominal completa.

NOTA 3: Asegúrese de que los cables estén conectados firmemente con los terminales.

NOTA 4: Instale el disyuntor de salida entre el terminal de salida y la carga. El interruptor debe estar calificado con protección de corriente de fuga si es necesario.

5) Salida de 120 V y 240 V

Se debe agregar un puente entre 0 V y 120 V como se muestra a continuación.

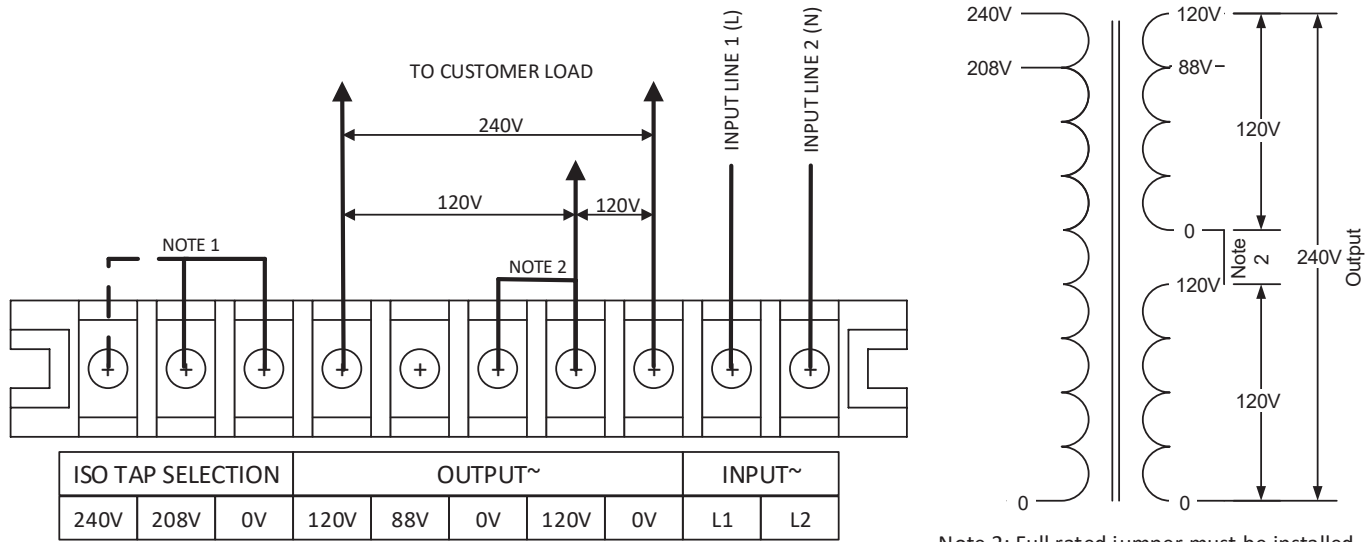


Figura Cableado de salida: 240 V y 120 V

NOTA 1: La selección de derivación ISO debe configurarse para que coincida con el voltaje de entrada. Instale un puente entre 0-208V o 0-240V.

NOTA 2: Se debe instalar un puente de capacidad nominal completa.

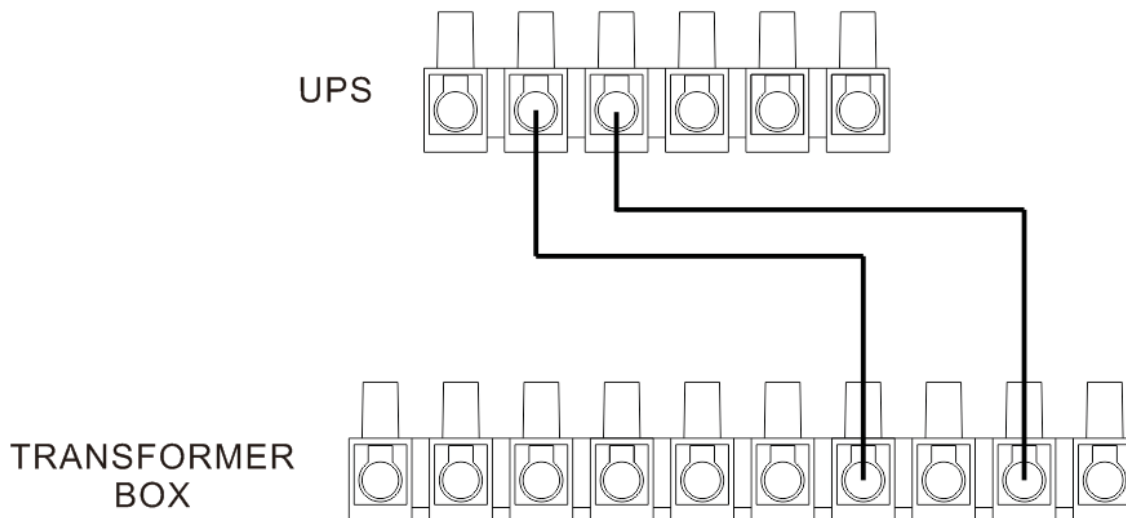
NOTA 3: Asegúrese de que los cables estén conectados firmemente con los terminales.

NOTA 4: Instale el disyuntor de salida entre el terminal de salida y la carga. El interruptor debe estar calificado con protección de corriente de fuga si es necesario.

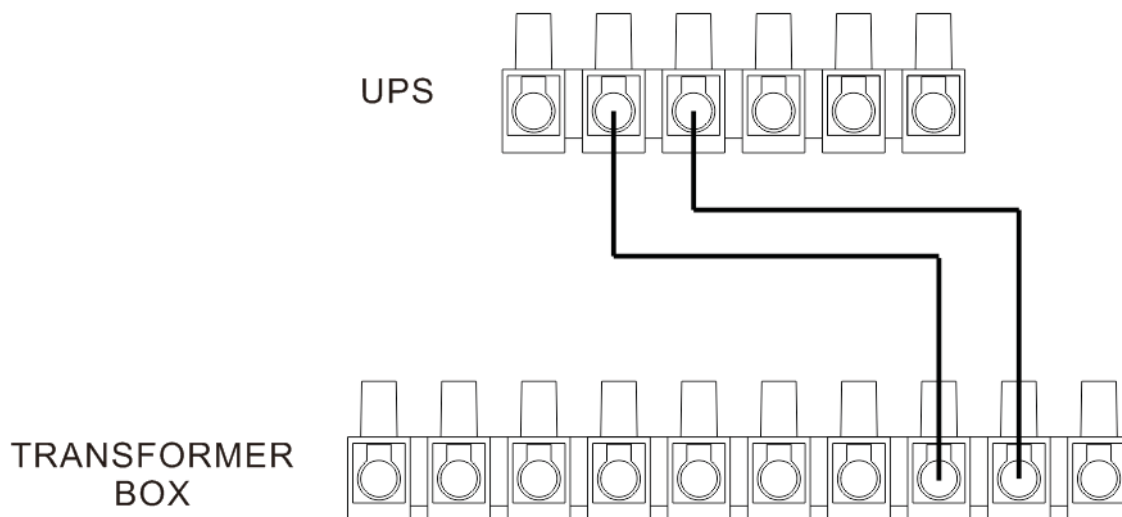
CONFIGURACIÓN DE SALIDA RT

La salida del UPS debe conectarse a la entrada del paquete ISO y la salida del paquete ISO es la salida final del sistema. Siga el diagrama a continuación para conectar la salida del UPS a la entrada del paquete ISO.

Entrada 240V

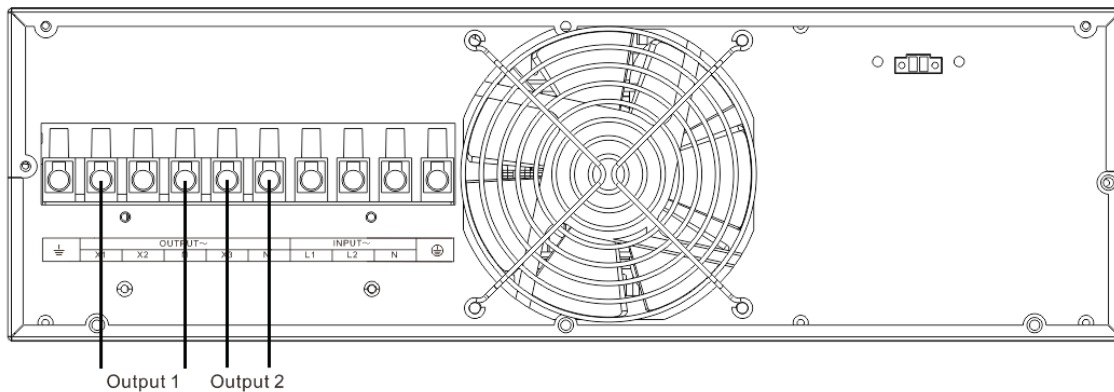


208V Input



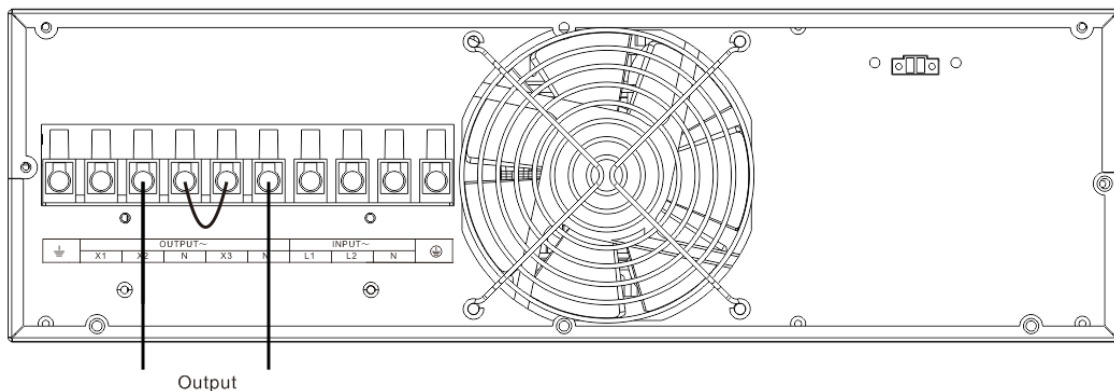
Hay 3 configuraciones de salida diferentes en el paquete ISO.

Opción 1



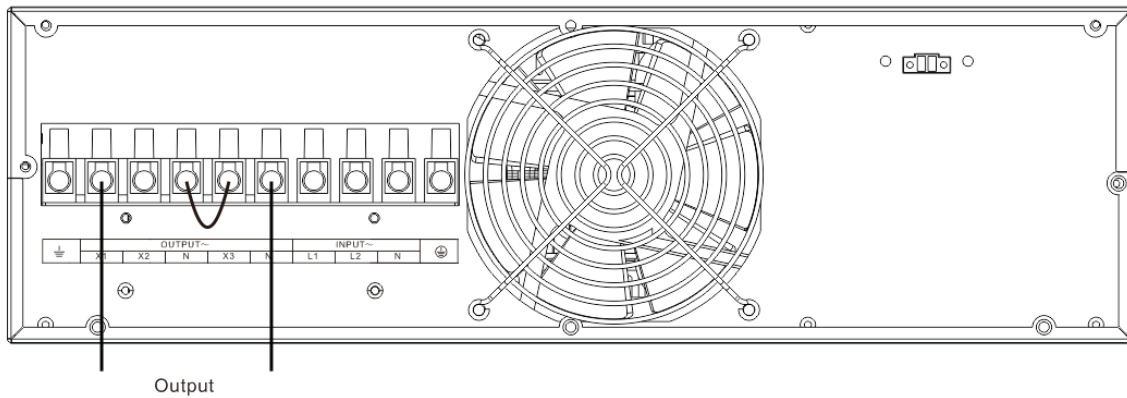
Hay 2 juegos de 120 V en X1-N y X3-N. Conecte una carga a X1-N y la otra carga a X3-N.

Opción 2:



Después de conectar N y X3, se convierte en una salida de 208 V en X2-N.

Opción 3:



Después de conectar N y X3, se convierte en una salida de 240 V en X1-N. Conecte la carga a X1-N

INSTALACIÓN DE UPS PARA SISTEMA PARALELO

Si el UPS solo está disponible para una sola operación, puede pasar esta sección a la siguiente.

- 1) Instale y cablee los UPS de acuerdo con la sección 2-3.
 - 2) Conecte el terminal Neutro no aislado de cada UPS uno por uno.
 - 3) Conecte los cables de salida de cada UPS a un disyuntor de salida.
 - 4) Conecte todos los disyuntores de salida a un disyuntor de salida principal. Entonces, este interruptor principal de salida se conectará directamente a las cargas. Consulte el diagrama 5.
 - 5) Cada UPS está conectado a un paquete de baterías independiente.
- NOTA: El sistema paralelo no puede utilizar un paquete de baterías. De lo contrario, provocará una falla permanente del sistema.
- 6) Retire la tapa del puerto del cable de corriente compartido en paralelo del UPS, conecte cada UPS uno por uno con el cable paralelo y comparta el cable de corriente, y luego atornille la tapa nuevamente. Consulte el diagrama 6.
 - 7) Consulte el siguiente diagrama de cableado:

Modelo torre

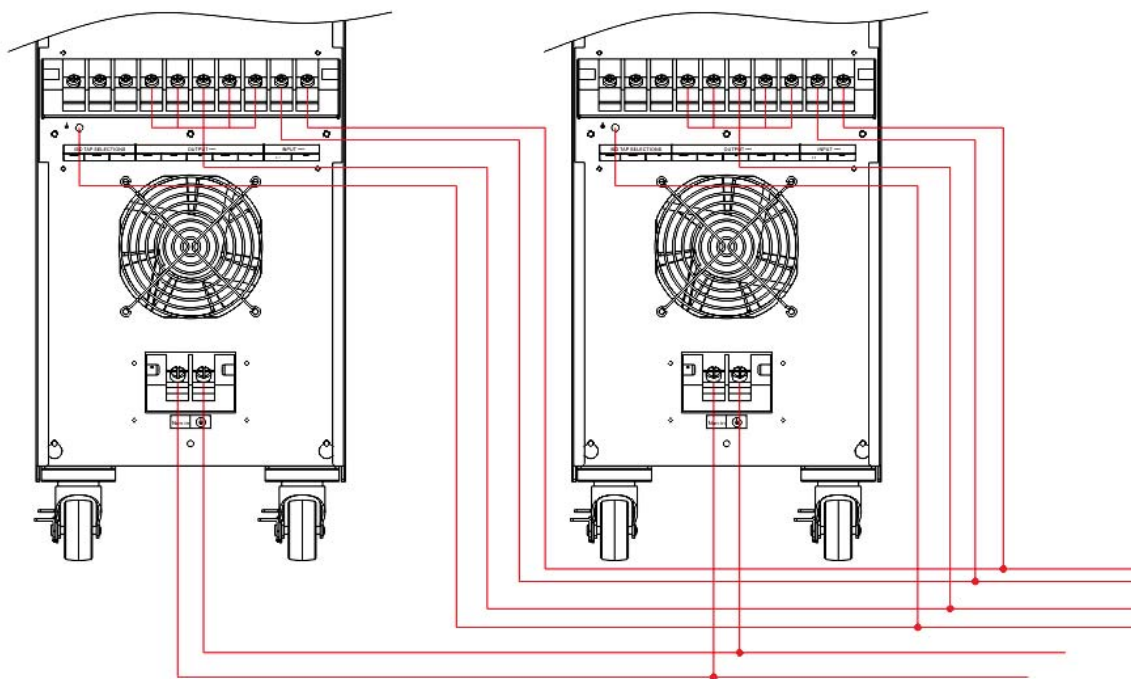
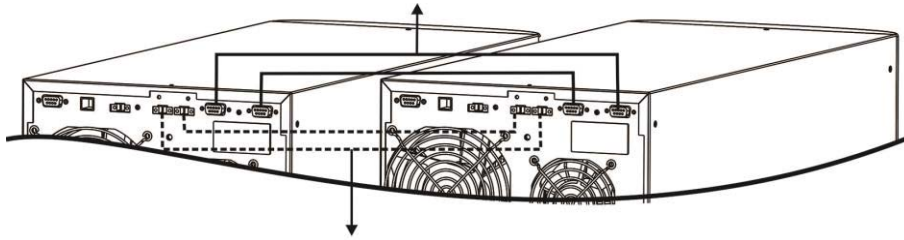


Diagrama 1: Conexión del cable de alimentación

Conexión de puerto de comunicación paralelo



Compartir la conexión de cable actual

Diagrama 2: Conexión del cable de comunicación

Modelo RT

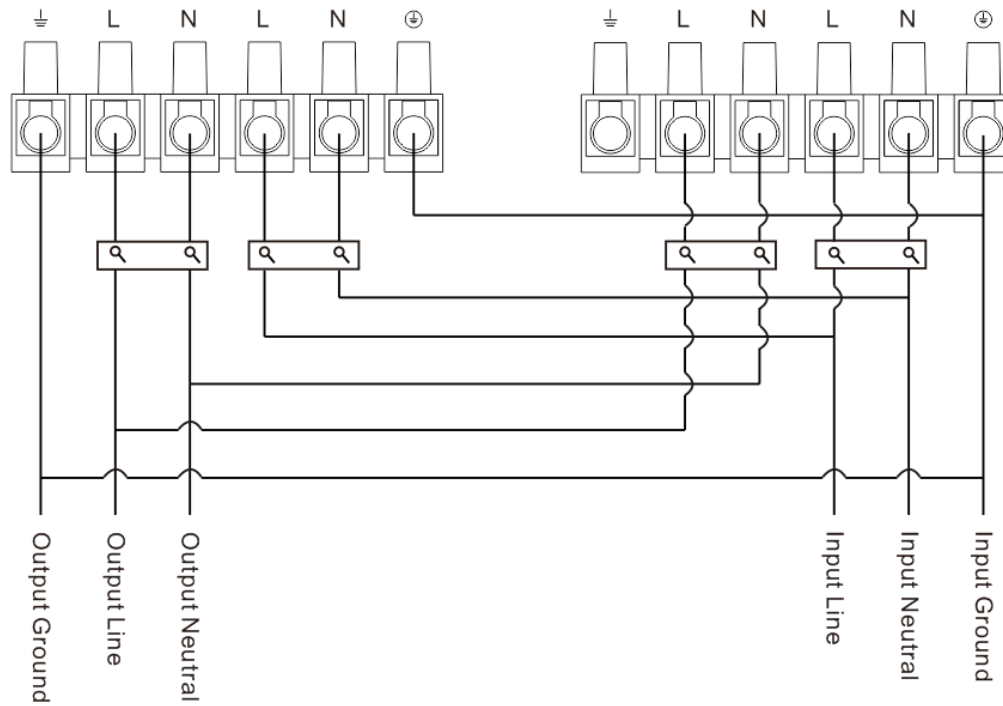


Diagrama 3: Conexión del cable de alimentación

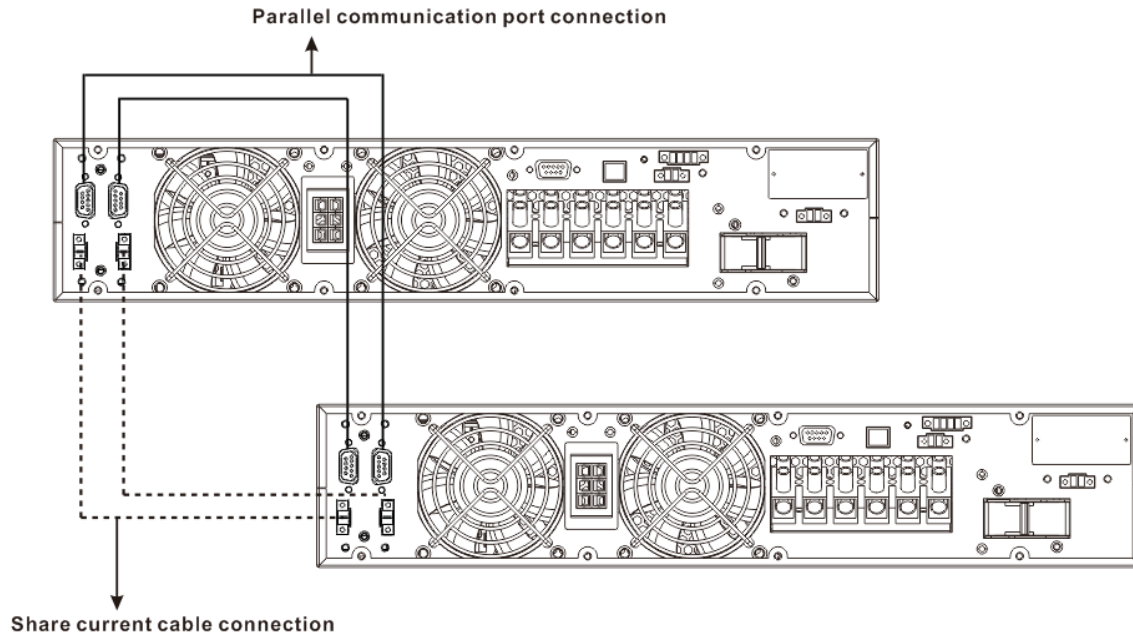


Diagrama 4: Diagrama de cableado del sistema paralelo

INSTALACIÓN DE SOFTWARE

Para una protección óptima del sistema informático, instale el software de monitoreo del UPS para configurar completamente el apagado del UPS.

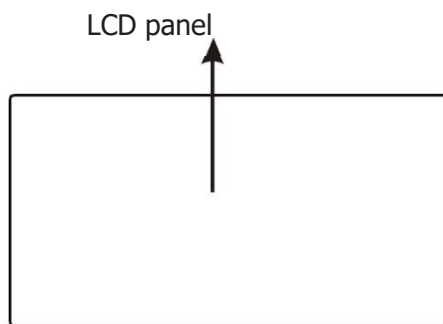
OPERACIONES

Operación de botón

Button	Función
ON/botón silenciador	<ul style="list-style-type: none"> - Encienda el UPS: Mantenga presionado el botón ON / Mute durante al menos 0,5 s para encender el UPS. - Silenciar la alarma: después de que el UPS se encienda en modo batería, presione y mantenga presionado este botón durante al menos 0,5 segundos para desactivar o activar el sistema de alarma. Consulte la sección 3-4-9 para obtener más detalles. - Tecla Arriba: presione este botón para mostrar la selección anterior en el modo de configuración del UPS. Presione este botón para cambiar la página menos de 0.5S. - Cambie al modo de prueba de la batería del UPS: presione los botones ON / Mute durante 0.5 s para ingresar a la prueba de la batería del UPS mientras está en modo CA o modo convertidor.
OFF/ Botón Enter	<ul style="list-style-type: none"> - Apagar el UPS: Mantenga pulsado este botón durante al menos 0,5 segundos para apagar el UPS. El UPS estará en modo de espera con alimentación normal o se transferirá al modo de derivación si la opción de derivación habilita la configuración al presionar este botón. - Tecla de confirmación de selección: presione este botón para confirmar la selección en el modo de configuración del UPS.
Botón seleccionar	<ul style="list-style-type: none"> - Modo de configuración: Mantenga presionado este botón durante 2 segundos para ingresar al modo de configuración del UPS. - Tecla Abajo: presione este botón para mostrar la siguiente selección en el modo de configuración del UPS. Presione este botón para cambiar la página menos de 0.5S.
ON/silenciador + botón seleccionar	<ul style="list-style-type: none"> - Mantenga pulsados los dos botones simultáneamente durante más de 0,5 s para salir del menú de configuración

* El modo CVCF significa modo convertidor.

INDICADORES LED Y PANTALLA LCD



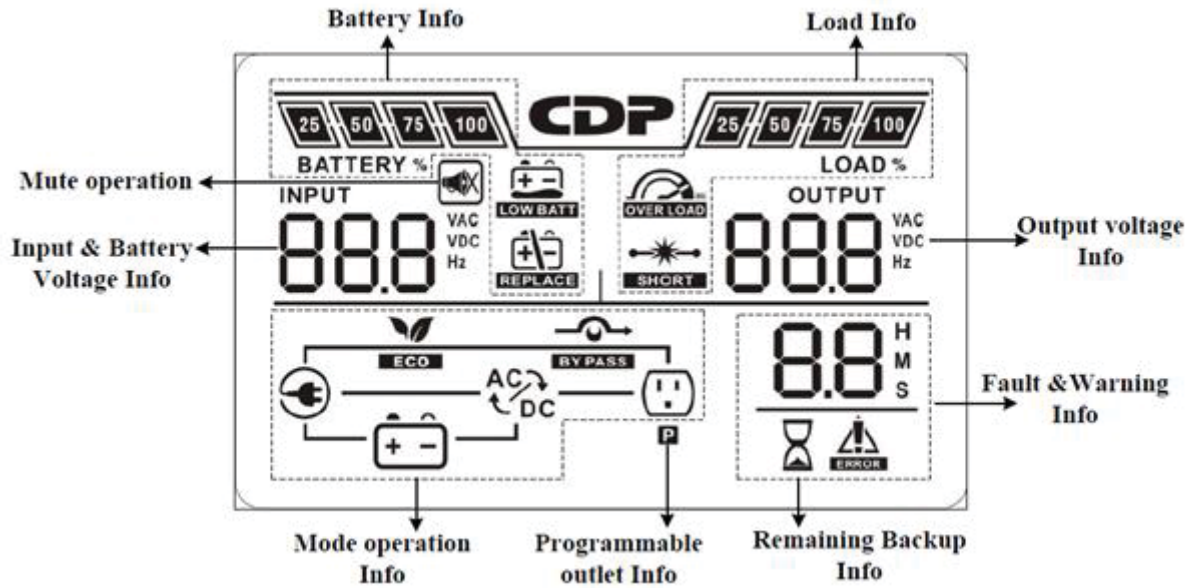
Indicadores LED

Hay 4 LED en el panel frontal para mostrar el estado de funcionamiento del UPS:






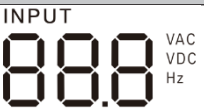
modo \ LED	Bypass	Lineal	bateria	falla
inicio UPS	●	●	●	●
modo no salida	○	○	○	○
modo Bypass	●	○	○	○
modo AC	○	●	○	○
modo bateria	○	○	●	○
modo CVCF	○	●	○	○
estudio de bateria	●	●	●	○
modo ECO	●	●	○	○
Falla	○	○	○	●

Note: ● significa LED encendido ○ significa LED apagado

LCD PANEL:



Pantalla	Función
Información del tiempo de respaldo	
8.8 H M S	Indica el tiempo de descarga de la batería en números. H: horas, M: minutos, S: segundos
Fault information	
ERROR	Indica que se produce la advertencia y el fallo.
8.8	Indica los códigos de falla y los códigos se enumeran en detalle en la sección 3-9.
Operación mute	
	Indica que la alarma del UPS está desactivada.
información de voltaje de salida y batería	
OUTPUT 88.8 VAC VDC Hz	Indica el voltaje de salida, la frecuencia o el voltaje de la batería. Vac: voltaje de salida, Vdc: voltaje de la batería, Hz: frecuencia
Información de carga	
25 50 75 100 LOAD %	Indica el nivel de carga en 0-25%, 26-50%, 51-75% y 76-100%.
OVER LOAD	Indicadores de sobre carga
SHORT	Indica que la carga o la salida es corta.
Información modo de operación	
	Indica que el UPS se conecta a la red.
	Indica que la batería está funcionando.
BY PASS	Indica que el circuito de derivación está funcionando.
	Indica que el modo ECO está habilitado.

	Indica que el circuito inversor está funcionando.
	Indica que la salida está funcionando.
Información de batería	
	Indicadores de capacidad de la batería 0-25%, 26-50%, 51-75%, y 76-100%.
	Indica que la batería no está cargada
	Indica que el nivel de la batería es bajo o que el voltaje de la batería está bajo
Información de entrada y voltaje de batería	
	Indica el voltaje o frecuencia de entrada o voltaje de la batería. Vac: voltaje de entrada, Vdc: voltaje de la batería, Hz: frecuencia de entrada

Alarma audible

Descripción	Estado del timbre	silenciado
Estatus de UPS		
Modo Bypass	Pitidos una vez cada 2 minutos	si
Modo batería	Pitidos una vez cada 4 segundos	
Modo falla	Pitido continuo	
Advertencia		
Sobrecarga	Dos pitidos cada dos segundos	si
Otros	Un pitido cada segundo	
Falla		
Todos	Pitido continuo	Si

Operación de UPS único

1. Encienda el UPS con la fuente de alimentación de la red pública (en modo CA)

1) Después de que la fuente de alimentación esté conectada correctamente, coloque el disyuntor del paquete de baterías en la posición "ON" (el paso solo está disponible para el modelo de larga duración). Luego coloque el disyuntor de entrada en la posición "ON". En este momento, el ventilador está funcionando y el UPS suministra energía a las cargas a través del bypass. El UPS está funcionando en modo Bypass.

NOTA: Cuando el UPS está en modo Bypass, el voltaje de salida se alimentará directamente de la red pública después de que encienda el disyuntor de entrada. En el modo Bypass, la carga no está protegida por UPS. Para proteger sus valiosos dispositivos, debe encender el UPS. Consulte el siguiente paso.

2) Mantenga presionado el botón "ON" durante 0.5 segundos para encender el UPS y el zumbador sonará una vez.

3) Unos segundos después, el UPS entrará en modo CA. Si la energía de la red pública es anormal, el UPS funcionará en modo de batería sin interrupción.

NOTA: Cuando el UPS se está quedando sin batería, se apagará automáticamente en el modo Batería. Cuando se restablezca la energía de la red pública, el UPS se reiniciará automáticamente.

2. Encienda el UPS sin suministro de energía de la red pública (en modo de batería)

- 1) Asegúrese de que el disyuntor del paquete de baterías esté en la posición "ON" (solo para el modelo de larga duración).
- 2) Presione el botón "ON" para configurar la fuente de alimentación para el UPS, el UPS entrará en modo de encendido. Después de la inicialización, el UPS entrará en el modo Sin salida, luego presione y mantenga presionado el botón "ON" durante 0.5 segundos para encender el UPS, y el zumbador sonará una vez.
- 3) Unos segundos más tarde, el UPS se encenderá y entrará en modo Batería.

3. Conecte los dispositivos al UPS

Después de encender el UPS, puede conectar dispositivos al UPS.

- 1) Primero encienda el UPS y luego encienda los dispositivos uno por uno, el panel LCD mostrará el nivel de carga total.
- 2) Si es necesario conectar las cargas inductivas como una impresora, la corriente de entrada debe calcularse cuidadosamente para ver si cumple con la capacidad del UPS, porque el consumo de energía de este tipo de cargas es demasiado grande.
- 3) Si el UPS está sobrecargado, el timbre sonará dos veces por segundo.
- 4) Cuando el UPS esté sobrecargado, retire algunas cargas inmediatamente. Se recomienda tener las cargas totales conectadas al UPS a menos del 80% de su capacidad de potencia nominal para evitar sobrecargas para la seguridad del sistema.
- 5) Si el tiempo de sobrecarga supera el tiempo aceptable indicado en las especificaciones en modo CA, el UPS se transferirá automáticamente al modo Bypass. Una vez eliminada la sobrecarga, volverá al modo CA. Si el tiempo de sobrecarga supera el tiempo aceptable indicado en las especificaciones en el modo de batería, el UPS se convertirá en estado de falla. En este momento, si el bypass está habilitado, el UPS alimentará la carga a través del bypass. Si la función de derivación está desactivada o la potencia de entrada no está dentro del rango aceptable de derivación, cortará la salida directamente.

4. Cargue las baterías

- 1) Una vez que el UPS está conectado a la red eléctrica, el cargador cargará las baterías automáticamente, excepto en el modo Batería o durante la autocomprobación de la batería.
- 2) Sugiera cargar las baterías al menos 10 horas antes de su uso. De lo contrario, el tiempo de respaldo puede ser más corto de lo esperado.
- 3) Asegúrese de que la configuración de los números de batería en el tablero de control (consulte la sección 3-4-12 para conocer la configuración detallada) sea consistente con la conexión real.

5. Funcionamiento en modo batería

- 1) Cuando el UPS esté en modo de batería, el zumbador emitirá un pitido según la capacidad de la batería. Si la capacidad de la batería es superior al 25%, el timbre sonará una vez cada 4 segundos; Si el voltaje de la batería cae al nivel de alarma, el zumbador sonará rápidamente (una vez por segundo) para recordar a los usuarios que la batería está en un nivel bajo y que el UPS se apagará automáticamente pronto. Los usuarios podrían apagar algunas cargas no críticas para deshabilitar la alarma de apagado y prolongar el tiempo de respaldo (el UPS cortará el terminal de salida programable automáticamente cuando la función de temporizador programable está habilitada). Si no hay más carga que apagar en ese momento, debe apagar todas las cargas lo antes posible para proteger los dispositivos o guardar datos. De lo contrario, existe el riesgo de pérdida de datos o falla de carga.
- 2) En el modo de batería, si el sonido del timbre molesta, los usuarios pueden presionar el botón Silencio para desactivar el timbre.
- 3) El tiempo de respaldo del modelo de larga duración depende de la capacidad de la batería externa.
- 4) El tiempo de respaldo puede variar según la temperatura ambiente y el tipo de carga.
- 5) Al configurar el tiempo de respaldo para 16,5 horas (valor predeterminado del panel LCD), después de descargar 16,5 horas, el UPS se apagará automáticamente para proteger la batería. Esta protección contra descarga de batería se puede activar o desactivar a través del control del panel LCD. (Consulte la sección de configuración de LCD 3-7)

6. Pruebe las baterías

- 1) Si necesita verificar el estado de la batería cuando el UPS está funcionando en modo AC / modo CVCF / modo ECO, puede presionar el botón "ON / MUTE" para permitir que el UPS realice la auto prueba de la batería.
- 2) Para mantener la fiabilidad del sistema, el UPS realizará la autocomprobación de la batería automáticamente de forma periódica. El período de configuración predeterminado es una vez por semana.
- 3) Los usuarios también pueden configurar la autocomprobación de la batería a través del software de monitoreo.
- 4) Si el UPS está en auto prueba de batería, la pantalla LCD y la indicación del zumbador serán las mismas que en el modo de batería, excepto que el LED de la batería está parpadeando.

7. Apague el UPS con la fuente de alimentación de la red pública en modo CA

1) Apague el inversor del UPS presionando el botón "APAGADO / ENTRAR" durante al menos 0,5 segundos, y luego el zumbador sonará una vez. El UPS pasará al modo Bypass.

NOTA 1: Si el UPS se ha configurado para habilitar la salida de derivación, derivará el voltaje de la energía de la red pública al terminal de salida aunque haya apagado el UPS (inversor).

NOTA 2: Después de apagar el UPS, tenga en cuenta que el UPS está funcionando en modo Bypass y existe el riesgo de pérdida de energía para los dispositivos conectados.

2) En el modo Bypass, el voltaje de salida del UPS todavía está presente. Para cortar la salida, apague el disyuntor de entrada. Unos segundos más tarde, no se muestra ninguna pantalla en el panel de visualización y el UPS está completamente apagado.

8. Apague el UPS sin suministro de energía de la red pública en modo Batería.

1) Apague el UPS presionando el botón "APAGADO / ENTRAR" durante al menos 0.5 segundos, y luego el zumbador sonará una vez.

2) Entonces, el UPS cortará la energía de salida y no se mostrará ninguna pantalla en el panel de visualización.

9. Silencia el timbre

1) Para silenciar el zumbador, presione el botón "ON / MUTE" durante al menos 0,5 s en modo batería. Si lo presiona nuevamente después de silenciar el zumbador, el zumbador volverá a sonar.

2) Todas las alarmas de advertencia se pueden silenciar. Consulte la sección 3-3 para obtener más detalles.

10. Operación en estado de advertencia

1) Cuando el LED de falla parpadea y el zumbador suena una vez por segundo, significa que hay algunos problemas para el funcionamiento del UPS. Los usuarios pueden obtener el código de falla del panel LCD. Consulte la tabla de resolución de problemas en el capítulo 4 para obtener más detalles.

2) Todas las alarmas de advertencia se pueden silenciar. Consulte la sección 3-3 para obtener más detalles.

11. Operación en modo de falla

1) Cuando el LED de falla se ilumina y el zumbador suena continuamente, significa que hay un error fatal en el UPS. Los usuarios pueden obtener el código de falla del panel de visualización. Consulte la tabla de resolución de problemas en el capítulo 4 para obtener más detalles.

2) Verifique las cargas, el cableado, la ventilación, los servicios públicos, la batería, etc. después de que ocurra la falla. No intente volver a encender el UPS antes de resolver los problemas. Si los problemas no se pueden solucionar, comuníquese con el distribuidor o el personal de servicio de inmediato.

3) En caso de emergencia, corte la conexión de la red pública, la batería externa y la salida de inmediato para evitar más riesgos o peligros.

12. Operación de cambio de números de batería

1) Esta operación solo está disponible para técnicos profesionales o calificados.

2) Apague el UPS. Si no se puede cortar la carga, debe quitar la cubierta del interruptor de derivación de mantenimiento en el panel trasero y girar el interruptor de mantenimiento a la posición "BPS" primero.

3) Apague el disyuntor de entrada y apague el disyuntor de batería (solo disponible para el modelo de larga duración).

4) Retire la tapa del gabinete y desconecte el cable de la batería para el modelo estándar. Luego, modifique el puente en el tablero de control para configurar los números de batería como se muestra a continuación.

Numero de baterías en serie	JP1				
	pin1 & pin2	pin3 & pin4	Pin5 & pin6	pin7 & pin8	Pin9 & pin10
16	X	X	1	0	0
17	X	X	0	1	1
18	X	X	0	1	0
19	X	X	0	0	1
20	X	X	0	0	0

Nota: 0 = sin puente; 1 = conectar con puente; x = los pines son para otras funciones.

5) Modifique cuidadosamente el paquete de baterías para cumplir con el número de configuración en el tablero de control.

6) Después de completar los pasos anteriores, vuelva a colocar la tapa, encienda el disyuntor de batería para el modelo de larga duración y encienda el disyuntor de entrada. Luego, el UPS entrará en modo Bypass. Si el UPS está en modo de derivación de mantenimiento, gire el interruptor de mantenimiento a la posición "UPS" y luego encienda el UPS.

13. Operación de cambio de corriente de carga:

- 1) En el modo bypass, presione el botón "SELECT" durante más de 2 segundos para ingresar al menú de configuración.
- 2) Presione el botón "ON / MUTE" hasta que muestre 17 en el parámetro 1 y presione el botón "OFF / Enter" para ajustar la corriente de carga. (Consulte la configuración de la pantalla LCD 3-7 para conocer los detalles).
- 3) En el parámetro 2, puede seleccionar la corriente de carga de 1A a 4A presionando el botón "ON / MUTE" o "SELECT". Confirme la configuración presionando el botón "OFF / ENTER".
- 4) Presione el botón " OF / ENTER" para ingresar al menú de configuración de la desviación de la corriente de carga para que el parámetro 2 muestre "agregar" o "sub".
- 5) En el parámetro 3, se ajusta la corriente de carga de acuerdo con la desviación entre la corriente de carga real y el valor de configuración de la corriente.
- 6) Por ejemplo, desea tener una corriente de carga en 4A, pero de hecho, la corriente de carga se mide solo 3.6A. Luego, debe seleccionar "agregar" y cambiar el número a 4 en el parámetro 3. Significa que la corriente de carga de configuración se agregará 0.4A como corriente de carga de salida. Luego, confirme esta modificación presionando el botón "OFF / ENTER". Ahora, puede presionar los botones "ON / MUTE" y "SELECT" al mismo tiempo para salir del modo de configuración.

NOTA 1: Tenga cuidado de que la corriente máxima de carga no exceda la corriente máxima de carga de la batería.

NOTA 2: Todos los ajustes de los parámetros se guardarán solo cuando el UPS se apague normalmente con la conexión de la batería interna o externa. (El apagado normal del UPS significa apagar el disyuntor de entrada en modo de derivación / sin salida).

OPERACIÓN EN PARALELO

1. Inicio inicial del sistema paralelo

En primer lugar, asegúrese de que todos los UPS sean modelos paralelos y tengan la misma configuración.

- 1) Encienda cada UPS en modo CA respectivamente (consulte la sección 3-4-1). Luego, mida el voltaje de salida de cada UPS para verificar si la diferencia de voltaje entre la salida real y el valor de ajuste es menor a 1.5V (típico 1V) con un multímetro. Si la diferencia es superior a 1,5 V, calibre el voltaje configurando el ajuste del voltaje del inversor (consulte el Programa 15, sección 3-7) en la configuración de la pantalla LCD. Si la diferencia de voltaje sigue siendo superior a 1,5 V después de la calibración, comuníquese con su distribuidor local o centro de servicio para obtener ayuda.
- 2) Calibre la medición del voltaje de salida configurando la calibración del voltaje de salida (consulte el Programa 16, sección 3-7) en la configuración de la pantalla LCD para asegurarse de que el error entre el voltaje de salida real y el valor detectado del UPS sea menor a 1V.
- 3) Apague cada UPS (consulte la sección 3-4-7.). Luego, siga el procedimiento de cableado en la sección 2-4.
- 4) Retire la tapa del puerto del cable de corriente compartido en paralelo del UPS, conecte cada UPS uno por uno con el cable paralelo y comparta el cable de corriente, y luego atornille la tapa.

2. Encienda el sistema paralelo en modo CA

- 1) Encienda el disyuntor de entrada de cada UPS. Después de que todos los UPS ingresen al modo de derivación, mida el voltaje entre la salida L1 de cada UPS con un multímetro. Si la diferencia de voltaje es inferior a 1 V, eso significa que todas las conexiones son correctas. De lo contrario, compruebe si los cables están conectados correctamente.
- 2) Encienda el disyuntor de salida de cada UPS. Antes de encender cada UPS por turnos, verifique si PARXXX se muestra en cada UPS secuencialmente. Si no existe "PARXXX" en ningún UPS, compruebe si los cables paralelos están conectados correctamente.
- 3) Encienda cada UPS por turnos. Después de un tiempo, los UPS entrarán al modo de CA sincrónicamente y luego, se completará el sistema paralelo.

3. Encienda el sistema paralelo en modo de batería

1) Encienda el disyuntor de la batería (solo disponible en el modelo de larga duración) y el disyuntor de salida de cada UPS.

NOTA: No está permitido compartir un paquete de baterías para UPS de larga duración en un sistema paralelo. Cada UPS debe estar conectado a su paquete de baterías.

2) Encienda cualquier UPS. Unos segundos más tarde, el UPS entrará en modo batería.

3) Presione el botón "ON" para configurar la fuente de alimentación para otro UPS, verifique si se muestra a PARXXX. En caso contrario, compruebe si los cables paralelos están conectados correctamente. Luego encienda otro UPS. Unos segundos más tarde, el UPS entrará en modo batería y se agregará al sistema paralelo.

4) Si tiene el tercer UPS, siga el mismo procedimiento de 3). Entonces, el sistema paralelo está completo.

4. Agregue una nueva unidad al sistema paralelo

1) No puede agregar una nueva unidad al sistema paralelo cuando todo el sistema está funcionando. Debe cortar la carga y apagar el sistema.

2) Asegúrese de que todos los UPS sean modelos en paralelo y siga el cableado, consulte la sección 2-4.

3) Instalar el nuevo sistema paralelo se refiere al apartado anterior.

5. Retire una unidad del sistema paralelo

Hay dos métodos para eliminar una unidad del sistema paralelo:

Primer método:

1) Presione la tecla "OFF" dos veces y cada vez debe durar más de 0,5 segundos. Luego, el UPS entrará en modo de derivación sin salida.

2) Apague el disyuntor de salida de esta unidad y luego apague el disyuntor de entrada de esta unidad.

3) Después de que se apague, puede apagar el disyuntor de la batería (para el modelo de larga duración) y quitar el cable paralelo y compartir el cable de corriente. Luego, retire la unidad del sistema paralelo.

Segundo método:

1) Si el bypass es anormal, no puede retirar el UPS sin interrupción. Debe cortar la carga y apagar el sistema.

2) Asegúrese de que la configuración de derivación esté habilitada en cada UPS y luego apague el sistema en funcionamiento. Todos los UPS se transferirán al modo Bypass. Retire todas las cubiertas de derivación de mantenimiento y configure los interruptores de mantenimiento de "UPS" a "BPS". Apague los disyuntores de entrada y los disyuntores de batería.

3) Retire el UPS que desee.

4) Encienda el disyuntor de entrada de los UPS restantes y el sistema se transferirá al modo Bypass.

5) Coloque los interruptores de mantenimiento de "BPS" a "UPS" y vuelva a colocar las cubiertas de derivación de mantenimiento. Encienda los UPS restantes y finalice la conexión del sistema en paralelo.



Advertencia: (solo para el sistema paralelo)

Antes de encender el sistema paralelo para activar el inversor, asegúrese de que el interruptor de mantenimiento de todas las unidades esté en la misma posición.

Cuando el sistema paralelo está encendido para funcionar a través del inversor, no opere el interruptor de mantenimiento de ninguna unidad.

SIGNIFICADO DE LAS ABREVIATURAS EN LA PANTALLA LCD

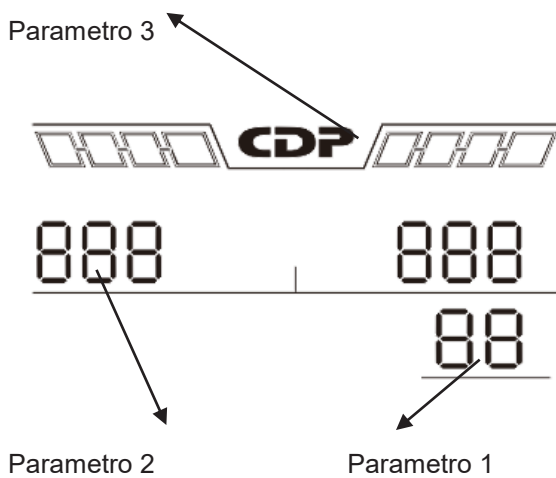
Abreviación	Contenido en la pantalla	Significado
ENA	ENA	Habilitar
DIS	DIS	Deshabilitar
ATO	ATO	Auto
BAT	BAT	Batería
NCF	NCF	Modo normal (no modo CVCF)
CF	CF	Modo CVCF
SUB	SUB	Sustraer

ADD	<i>Add</i>	Agregar
ON	<i>ON</i>	Encendido
OFF	<i>OFF</i>	Apagado
FBD	<i>Fbd</i>	No permitido
OPN	<i>OPN</i>	Permitido
RES	<i>RES</i>	Reservado
OP.V	<i>OPV</i>	Voltaje de salida
PAR	<i>PAR</i>	Paralelo

CONFIGURACIÓN DE LCD

Hay tres parámetros para configurar el UPS. Consulte el siguiente diagrama.

Parámetro 1: es para programas alternativos. Hay 15 programas para configurar. Consulte la siguiente tabla. El parámetro 2 y el parámetro 3 son las opciones de configuración o valores para cada programa.



Los programas disponibles son para el parámetro 1:

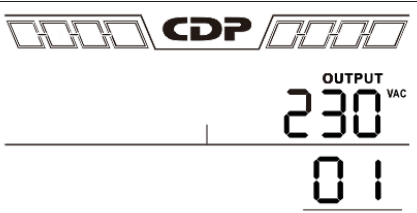
Código	Descripción	Bypass	AC	ECO	CVCF	Battery	Battery Test
01	Voltaje de salida	Y					
02	Frecuencia de salida	Y					
03	Rango de voltaje para bypass	Y					
04	Rango de frecuencia para bypass	Y					
05	Modo ECO habilitado/ deshabilitado	Y					
06	Rango de voltaje para modo Eco	Y					

07	Ajuste del rango de frecuencia del modo ECO	Y					
08	Ajuste en modo bypass	Y	Y				
09	Configuración del tiempo de respaldo de la batería	Y	Y	Y	Y	Y	Y
10	Salida reservada / ajuste programable**	Y	Y	Y	Y	Y	Y
11	Reserved /Shutdown point for programmable output**	Y	Y	Y	Y	Y	Y
12	Hot standby function enable/disable	Y	Y	Y	Y	Y	Y
13	Ajuste de voltaje de batería	Y	Y	Y	Y	Y	Y
14	Ajuste de voltaje de carga	Y	Y	Y	Y	Y	Y
15	Ajsutes de coltaje del inversor		Y		Y	Y	
16	Calibración de voltaje de salida		Y		Y	Y	
17	Configuración de carga corriente	Y	Y	Y	Y	Y	Y

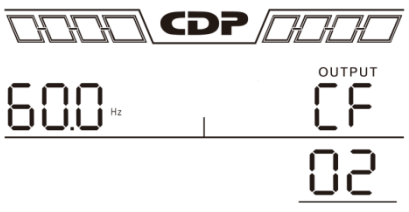
* Y significa que este programa se puede configurar en este modo.

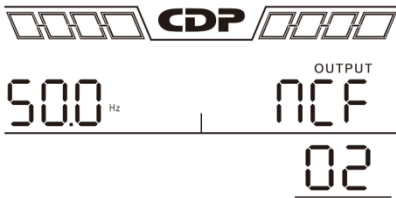
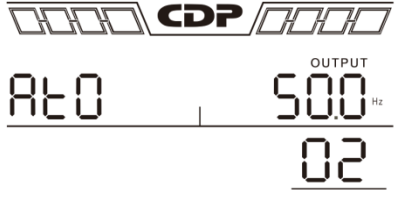
Nota: Todos los ajustes de los parámetros se guardarán solo cuando el UPS se apague normalmente con una conexión de batería interna o externa. (El apagado normal del UPS significa apagar el disyuntor de entrada en modo de derivación / sin salida).

01: voltaje de salida

Interfaz	Ajustes
	<p>Parámetro 3: voltaje de salida</p> <p>Puede elegir el siguiente voltaje de salida en el parámetro 3:</p> <ul style="list-style-type: none"> 208: Presenta voltaje de salida 208Vac 220: Presenta voltaje de salida 220Vac 230: Presenta voltaje de salida 230Vac 240: Presenta voltaje de salida 240Vac

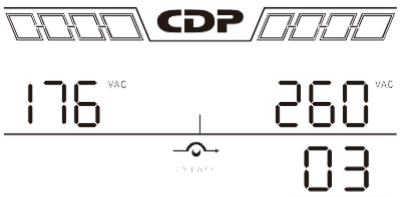
02: frecuencia de salida

Interfaz	Ajustes
 <p>50 Hz, modo normal</p>	<p>Parametro 2: frecuencia de salida</p> <p>Configuración de la frecuencia de salida. Puede elegir las siguientes tres opciones en el parámetro 2:</p> <ul style="list-style-type: none"> 50.0Hz: la frecuencia de salida está configurada para 50.0Hz. 60.0Hz: la frecuencia de salida está configurada para 60.0Hz. ATO: si se selecciona, la frecuencia de salida se decidirá de acuerdo con la última frecuencia de red normal. Si es de 46Hz a 54Hz, la frecuencia de salida será 50.0Hz. Si es de 56 Hz a 64 Hz, la frecuencia de salida será 60,0 Hz. ATO es la configuración predeterminada.

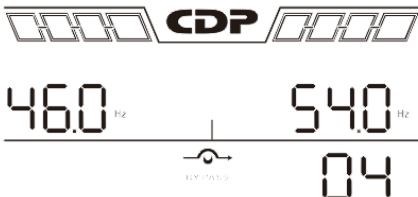
 <p>50.0 Hz OUTPUT NCF</p> <p>ATO</p>  <p>Ato OUTPUT 50.0 Hz</p>	<p>Parámetro 3: modo de frecuencia</p> <p>Configuración de la frecuencia de salida en modo CVCF o no en modo CVCF. Puede elegir las siguientes dos opciones en el parámetro 3:</p> <p>CF: Configuración del UPS en modo CVCF. Si se selecciona, la frecuencia de salida se fijará en 50 Hz o 60 Hz de acuerdo con la configuración del parámetro 2. La frecuencia de entrada podría ser de 46 Hz a 64 Hz.</p> <p>NCF: Configuración del UPS en modo normal (no en modo CVCF). Si se selecciona, la frecuencia de salida se sincronizará con la frecuencia de entrada dentro de 46 ~ 54 Hz a 50 Hz o dentro de 56 ~ 64 Hz a 60 Hz según la configuración en el parámetro 2. Si se selecciona 50 Hz en el parámetro 2, el UPS se transferirá al modo de batería cuando ingrese la frecuencia no está dentro de los 46 ~ 54 Hz. Si se selecciona 60Hz en el parámetro 2, el UPS se transferirá al modo de batería cuando la frecuencia de entrada no esté entre 56 ~ 64 Hz.</p> <p>* Si el parámetro 2 es ATO, el parámetro 3 mostrará la frecuencia actual.</p>
--	--

Nota: Si el UPS está configurado en modo CVCF, la función de derivación se desactivará automáticamente. Pero cuando un solo UPS sin función en paralelo se enciende con la red y antes de que el UPS finalice el arranque, habrá unos segundos de pulso de voltaje (igual que el voltaje de entrada) en la salida de derivación. Si necesita eliminar el pulso en este modo para proteger mejor su carga, puede comunicarse con el distribuidor para obtener ayuda. Para el UPS con función en paralelo, esta situación de pulso no sucederá.


03: rango de voltaje para bypass

Interfaz	Ajuste
 <p>176 VAC 260 VAC</p> <p>03</p>	<p>Parámetro 2: Establezca el voltaje bajo aceptable para bypass. El rango de configuración es de 110 V a 209 V y el valor predeterminado es 110 V.</p> <p>Parámetro 3: Establezca el alto voltaje aceptable para el bypass. El rango de configuración es de 231 V a 276 V y el valor predeterminado es 264 V.</p>

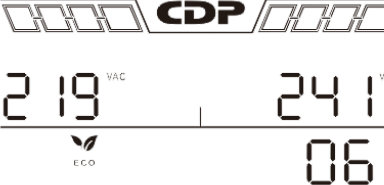
04: rango de frecuencia para bypass

Interfaz	Ajustes
 <p>46.0 Hz 54.0 Hz</p> <p>04</p>	<p>Parámetro 2: establezca la baja frecuencia aceptable para el bypass.</p> <p>Sistema de 50 Hz: el rango de ajuste es de 46,0 Hz a 49,0 Hz.</p> <p>Sistema de 60 Hz: el rango de configuración es de 56,0 Hz a 59,0 Hz.</p> <p>El valor predeterminado es 46.0Hz / 56.0Hz.</p> <p>Parámetro 3: Establezca la alta frecuencia aceptable para el bypass.</p> <p>50 Hz: el rango de configuración es de 51,0 Hz a 54,0 Hz.</p> <p>60 Hz: el rango de configuración es de 61,0 Hz a 64,0 Hz.</p> <p>El valor predeterminado es 54.0Hz / 64.0Hz.</p>


05: modo ECO habilitado/ deshabilitado

Interfaz	Ajustes
	<p>Parámetro 3: Habilita o deshabilita la función ECO. Puede elegir las siguientes dos opciones: DIS: desactiva la función ECO ENA: habilita la función ECO Si la función ECO está deshabilitada, el rango de voltaje y el rango de frecuencia para el modo ECO aún se pueden configurar, pero no tiene sentido a menos que la función ECO esté habilitada.</p>

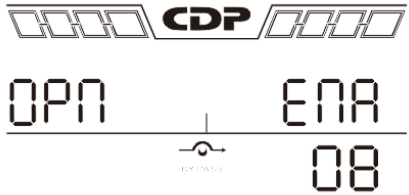
06: rango de voltaje para modo ECO

Interfaz	Ajustes
	<p>Parámetro 2: Punto de baja tensión en modo ECO. El rango de ajuste es del 5% al 10% de la tensión nominal. Parámetro 3: Punto de alta tensión en modo ECO. El rango de ajuste es del 5% al 10% de la tensión nominal.</p>

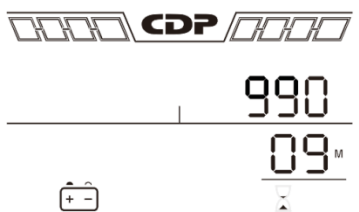
07: rango de frecuencia para modo ECO

Interfaz	Ajustes
	<p>Parámetro 2: Establecer el punto de baja frecuencia para el modo ECO. Sistema de 50 Hz: el rango de configuración es de 46,0 Hz a 48,0 Hz. Sistema de 60 Hz: el rango de ajuste es de 56.0Hz a 58.0Hz. El valor predeterminado es 48.0Hz / 58.0Hz. Parámetro 3: Establecer el punto de alta frecuencia para el modo ECO. 50 Hz: el rango de ajuste es de 52,0 Hz a 54,0 Hz. 60 Hz: el rango de configuración es de 62,0 Hz a 64,0 Hz. El valor predeterminado es 52.0Hz / 62.0Hz.</p>

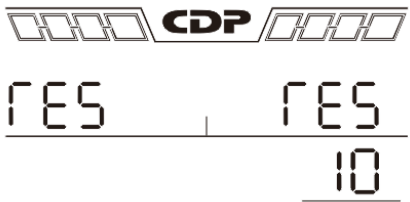
08: configuración modo bypass

Interfaz	Ajustes
	<p>Parámetro 2: OPN: Bypass permitido. Cuando se selecciona, el UPS funcionará en modo Bypass dependiendo de la configuración de bypass habilitado / deshabilitado. FBD: Bypass no permitido. Cuando se selecciona, no se permite su ejecución en modo Bypass en ninguna situación.</p> <p>Parámetro 3: ENA: Bypass habilitado. Cuando se selecciona, se activa el modo Bypass. DIS: Bypass desactivado. Cuando se selecciona, la derivación automática es aceptable, pero no se permite la derivación manual. Bypass manual significa que los usuarios operan manualmente el UPS para el modo Bypass. Por ejemplo, presionar el botón APAGADO en el modo de CA para cambiar al modo de derivación.</p>


09: configuración de tiempo de respaldo de la batería

Interfaz	Ajuste
	<p>Parámetro 3:</p> <p>000 ~ 999: establezca el tiempo máximo de respaldo de 0 min a 999 min. El UPS se apagará para proteger la batería después de que llegue el tiempo de respaldo. El valor predeterminado es 990 min. DIS: Desactive la protección contra descarga de la batería y el tiempo de respaldo dependerá de la capacidad de la batería. El valor predeterminado es DIS.</p>


10: Reservado

Interfaz	Ajustes
	<p>Reservado</p>

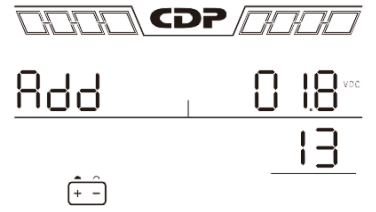
11: Reservado

Interfaz	Ajustes
	Reservado

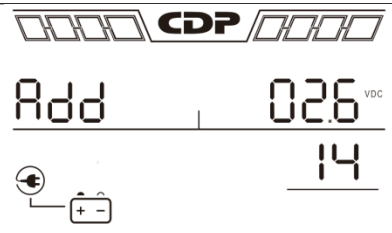
12: Activación / desactivación de la función de espera en caliente

Interfaz	Ajustes
	<p>Parámetro 2: HS.H</p> <p>Habilita o deshabilita la función Hot standby. Puede elegir las siguientes dos opciones en el parámetro 3:</p> <p>SÍ: La función Hot Standby está habilitada. Significa que el UPS actual está configurado como anfitrión de la función de espera en caliente y se reiniciará después de la recuperación de CA incluso sin la batería conectada.</p> <p>NO: La función Hot Standby está desactivada. El UPS está funcionando en modo normal y no se puede reiniciar sin batería</p>

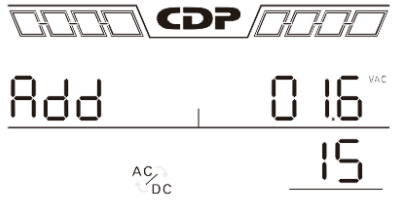
13: ajuste voltaje de batería

Interfaz	Ajustes
	<p>Parámetro 2: Seleccione la función "Agregar" o "Sub" para ajustar el voltaje de la batería a la cifra real.</p> <p>Parámetro 3: el rango de voltaje es de 0V a 5.7V, el valor predeterminado es 0V.</p>


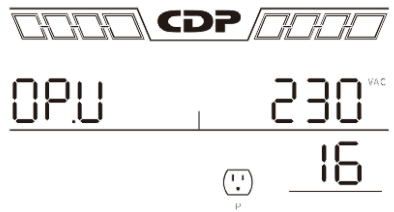
14: Ajuste de voltaje del cargador

Interfaz	Ajustes
	<p>Parámetro 2: puede elegir Agregar o Sub para ajustar el voltaje del cargador</p> <p>Parámetro 3: el rango de voltaje es de 0 V a 9,9 V, el valor predeterminado es 0 V.</p> <p>NOTA:</p> <ul style="list-style-type: none"> * Antes de realizar el ajuste de voltaje, asegúrese de desconectar primero todas las baterías para obtener el voltaje exacto del cargador. * Recomendamos encarecidamente utilizar el valor predeterminado (0). Cualquier modificación debe ser adecuada a las especificaciones de la batería.

15: ajustes voltaje del inversor

Interfaz	Ajustes
 <p>The LCD display shows the 'Add' menu. At the top is the CDP logo. Below it, 'Add' is on the left and '0 16' with 'VAC' is on the right. A horizontal line separates this from '15' at the bottom. A small 'AC/DC' icon is visible below the line.</p>	<p>Parámetro 2: puede elegir Agregar o Sub para ajustar el voltaje del inversor Parámetro 3: el rango de voltaje es de 0 V a 6,4 V, el valor predeterminado es 0 V.</p>

16: calibración voltaje de salida

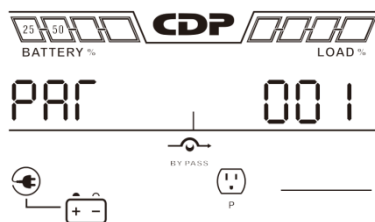
Interfaz	Ajustes
 <p>The LCD display shows the 'RES' menu. At the top is the CDP logo. Below it, 'RES' is on the left and 'RES' is on the right. A horizontal line separates this from '16' at the bottom.</p>	<p>Quando no se puede detectar el voltaje de salida (menos de 50 VCA), se mostrará " RES" en los parámetros 2 y 3.</p>
 <p>The LCD display shows the 'OPV' menu. At the top is the CDP logo. Below it, 'OPV' is on the left and '230' with 'VAC' is on the right. A horizontal line separates this from '16' at the bottom. A small AC outlet icon is visible below the line.</p>	<p>Parámetro 2: siempre muestra OP.V como voltaje de salida. Parámetro 3: muestra el valor de medición interna del voltaje de salida, y puede calibrarlo presionando Arriba o Abajo según la medición de un voltímetro externo. El resultado de la calibración será efectivo presionando Enter. El rango de calibración está limitado a +/- 9V. Esta función se utiliza normalmente para funcionamiento en paralelo.</p>

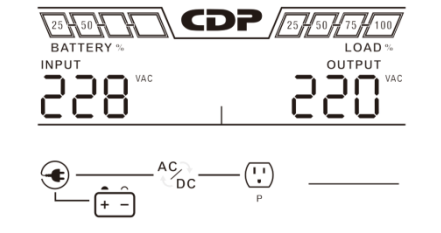
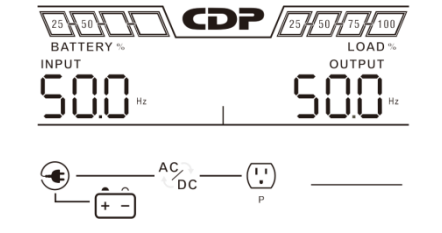
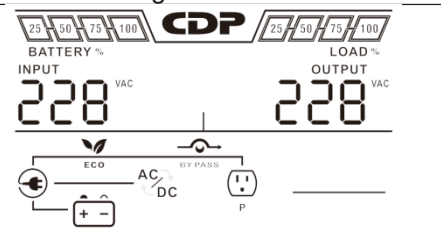
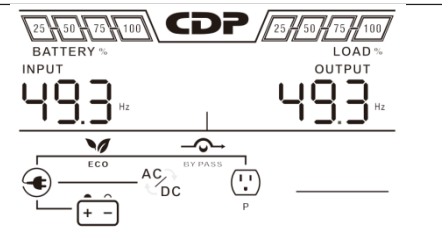
17: ajustes de corriente de carga

Interfaz	Ajustes
	<p>Parámetro 2: Configure la corriente de carga del cargador de 1A a 4A (001 ~ 004).</p> <p>Parámetro 3: calibre la corriente de carga. Si hay una desviación entre la corriente de configuración y la corriente medida real, utilice este parámetro para calibrar la corriente de carga.</p> <p>± 0 ~ ± 5: Puede elegir "agregar" o "Sub" para ajustar la corriente de carga. Este número de configuración es el primer número después del punto decimal.</p> <p>La fórmula calibrada se enumera a continuación: Configuración de la corriente de carga = "corriente real medida" + o - "configuración del valor en el parámetro 3"</p> <p>Por ejemplo, si el ajuste de la corriente de carga es 4A, pero la corriente real se detecta como 3.6A, configure la corriente calibrada como + 3.</p> <p>Configuración de la corriente de carga 4A = corriente real medida 3.6A + 0.3^a</p>

DESCRIPCIÓN DEL MODO / ESTADO DE FUNCIONAMIENTO


Si los sistemas UPS en paralelo se configuran con éxito, mostrará una pantalla más con "PAR" en el parámetro 2 y se le asignará un número en el parámetro 3 como se muestra a continuación en el diagrama de pantallas paralelas. El UPS maestro se asignará de forma predeterminada como "001" y los UPS esclavos se asignarán como "002" o "003". Los números asignados se pueden cambiar dinámicamente en la operación.






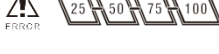



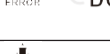

Modo/estatus de operación		
Modo AC	Descripción	Cuando el voltaje de entrada está dentro del rango aceptable, el UPS proporcionará energía de CA pura y estable a la salida. El UPS también cargará la batería en modo CA.
	Pantalla LCD	 
Modo ECO	Descripción	Cuando el voltaje de entrada está dentro del rango de regulación de voltaje y el modo ECO está habilitado, el UPS desviará el voltaje a la salida para ahorrar energía.
	Pantalla LCD	 

Modo CVCF	Descripción	Cuando la frecuencia de entrada está entre 46 y 64 Hz, el UPS se puede configurar a una frecuencia de salida constante, 50 Hz o 60 Hz. El UPS seguirá cargando la batería en este modo.	
	Pantalla LCD		
Modo batería	Descripción	Cuando el voltaje de entrada está más allá del rango aceptable o falla el suministro eléctrico, el UPS proporcionará energía de respaldo de la batería y la alarma emitirá un pitido cada 4 segundos.	
	Pantalla LCD		
Modo Bypass	Descripción	Cuando el voltaje de entrada esté dentro del rango aceptable y la derivación esté habilitada, apague el UPS y entrará en el modo de derivación. La alarma suena cada dos minutos.	
	Pantalla LCD		
Examen de la batería	Descripción	Cuando el UPS esté en modo CA o CVCF, presione la tecla "Prueba" durante más de 0,5 s. Luego, el UPS emitirá un pitido y comenzará la "Prueba de batería". La línea entre I / P y los iconos del inversor parpadeará para recordarle a los usuarios. Esta operación se utiliza para comprobar el estado de la batería.	
	Pantalla LCD		
Estatus falla	Descripción	Cuando el UPS tiene una falla, mostrará mensajes de falla en el panel LCD.	
	Pantalla LCD		

CÓDIGO DE FALLA

Evento de falla	Código de la falla	Icono	Evento de la falla	Código de la falla	Icono
Fallo de inicio de bus	01	Ninguno	Batería SCR en cortocircuito	21	Ninguno
Arriba bus	02	Ninguno	Relé del inversor en cortocircuito	24	Ninguno
Bajo Bus	03	Ninguno	Cargador en cortocircuito	2a	Ninguno
Desbalanceado Bus	04	Ninguno	Puede fallar la comunicación	31	Ninguno
Fallo de arranque suave del inversor	11	Ninguno	Desequilibrio de corriente de salida en paralelo	36	Ninguno
Voltaje del inversor alto	12	Ninguno	Exceso de temperatura	41	Ninguno
Voltaje del inversor bajo	13	Ninguno	Fallo de comunicación de la CPU	42	Ninguno
Salida del inversor en cortocircuito	14		Sobrecarga	43	
Falla de poder negativo	1A	Ninguno	Fallo de encendido de la batería	6A	Ninguno
Corriente alta del inversor	60	Ninguno	Fallo de corriente PFC en modo batería	6B	Ninguno
Error de detección de corriente del inversor	6D	Ninguno	El voltaje del bus cambia demasiado rápido	6C	Ninguno
Transformador sobre temperatura	77	Ninguno	SPS 12V anormal	6E	Ninguno

indicador de precaución







Precaución	Icono (parpadeante)	alarma
Pitido cada segundo		Sonido cada segundo
Sobrecarga		Dos pitidos cada segundo
Batería desconectada		Pitido cada segundo
Sobre carga		Pitido cada segundo
EPO habilitado		Pitido cada segundo
Fallo del ventilador / Sobretemperatura		Pitido cada segundo
Falla en la carga		Pitido cada segundo
I/P fusible roto		Pitido cada segundo
Sobrecarga 3 veces en 30 minutos		Pitido cada segundo



Código de advertencia

Código de advertencia	Evento de advertencia	Código de advertencia	Evento de advertencia
01	Batería desconectada	10	L1 IP fusible roto
07	Sobre carga	21	Las situaciones de línea son diferentes en el sistema paralelo
08	Batería baja	22	Las situaciones de bypass son diferentes en el sistema paralelo
09	Sobre carga	33	Bloqueado en bypass después de una sobrecarga 3 veces en 30 minutos
0A	Falla en el ventilador	3A	La tapa del interruptor de mantenimiento está abierta
0B	Habilitado EPO	3D	Bypass inestable
0D	Temperatura alta	3E	Falta el cargador de arranque
0E	Falla en la carga	42	Sobre temperatura en el transformador
44	Fallo en la redundancia paralela	45	Sobrecarga en redundancia paralela

PROBLEMAS

Si el sistema UPS no funciona correctamente, resuelva el problema utilizando la siguiente tabla.

SINTOMA	POSIBLE CAUSA	REMEDIO
No hay indicación y alarma en el panel de visualización frontal a pesar de que la red es normal.	La potencia de entrada de AC no está bien conectada.	Compruebe si el cable de entrada está firmemente conectado a la red.
El icono  y el código de advertencia EP parpadean en la pantalla LCD y la alarma suena cada segundo.	La función EPO está habilitada.	Ponga el circuito en posición cerrada para deshabilitar la función EPO
El icono  y  parpadean en la pantalla LCD y la alarma suena cada segundo.	La batería externa o interna está conectada incorrectamente.	Compruebe si todas las baterías están bien conectadas.
El icono  y  parpadean en la pantalla LCD y la alarma suena dos veces por segundo.	UPS esta sobrecargado	Retire el exceso de carga de la salida del UPS.
	UPS está sobrecargado. Los dispositivos conectados al UPS son alimentados directamente por la red eléctrica a través del Bypass.	Retire el exceso de carga de la salida del UPS.
	Después de sobrecargas repetitivas, el UPS se bloquea en el modo Bypass. Los dispositivos conectados se alimentan directamente de la red.	Primero elimine el exceso de carga de la salida del UPS. Luego apague el UPS y reinícielo.
El código de falla se muestra como 43. El icono  se enciende en la pantalla LCD y la alarma suena continuamente.	El UPS está sobrecargado por demasiado tiempo y se convierte en falla. Luego, el UPS se apaga automáticamente.	Retire el exceso de carga de la salida del UPS y reinícielo.
El código de falla se muestra como 14 y la alarma suena continuamente.	El UPS se apaga automáticamente porque se produce un cortocircuito en la salida del UPS	Verifique el cableado de salida y si los dispositivos conectados están en estado de cortocircuito.
El código de falla se muestra como 01, 02, 03, 04, 11, 12, 13, 14,1A, 60, 6D, 77, 21, 24, 2a, 31, 35, 36, 41, 42, 43, 6A, 6B , 6C o 6E en la pantalla LCD y la alarma suena continuamente.	Ha ocurrido una falla interna del UPS. Hay dos posibles resultados: 1. La carga se sigue alimentando, pero directamente desde la alimentación de CA a través de bypass. 2. La carga ya no recibe alimentación.	Comuníquese con su distribuidor.
El tiempo de respaldo de la batería es más corto que el valor nominal	Las baterías no están completamente cargadas	Cargue las baterías durante al menos 7 horas y luego verifique la capacidad. Si el problema persiste,

		consulte a su distribuidor.
	Defecto de baterías	Comuníquese con su distribuidor para reemplazar la batería.
El icono  y  parpadean en la pantalla LCD y la alarma suena cada segundo.	El ventilador está bloqueado o no funciona; o la temperatura del UPS es demasiado alta.	Verifique el ventilador y notifique al distribuidor.


ALMACENAMIENTO Y MANTENIMIENTO


Almacenamiento


Antes de almacenar, cargue el UPS al menos 7 horas. Almacene el UPS cubierto y en posición vertical en un lugar fresco y seco. Durante el almacenamiento, recargue la batería de acuerdo con la siguiente tabla:


Temperatura de almacenamiento	RANGO DE FRECUENCIA	DURACION DE LA CARGA
-25°C - 40°C	Cada 3 meses	1-2 horas
40°C - 45°C	Cada 2 meses	1-2 horas


MANTENIMIENTO


 El sistema UPS funciona con voltajes peligrosos. Las reparaciones solo pueden ser realizadas por personal de mantenimiento calificado.


 Incluso después de desconectar la unidad de la red eléctrica, los componentes del interior del sistema UPS siguen conectados a los paquetes de baterías que son potencialmente peligrosos.


 Antes de realizar cualquier tipo de servicio y / o mantenimiento, desconecte las baterías y verifique que no haya corriente ni voltaje peligroso en los terminales de condensadores de alta capacidad como los condensadores BUS.


 Solo las personas que estén familiarizadas con las baterías y con las medidas de precaución necesarias pueden reemplazar las baterías y supervisar las operaciones. Las personas no autorizadas deben mantenerse alejadas de las baterías.


 Verifique que no haya voltaje entre los terminales de la batería y la tierra antes del mantenimiento o reparación. En este producto, el circuito de la batería no está aislado del voltaje de entrada. Pueden producirse voltajes peligrosos entre los terminales de la batería y la tierra.


 Las baterías pueden causar descargas eléctricas y tener una alta corriente de cortocircuito. Quítese todos los relojes de pulsera, anillos y otros objetos personales metálicos antes de realizar tareas de mantenimiento o reparación, y utilice únicamente herramientas con empuñaduras y manijas aisladas para el mantenimiento o la reparación.

 Cuando reemplace las baterías, instale la misma cantidad y el mismo tipo de baterías.

 No intente deshacerse de las baterías quemándolas. Esto podría provocar la explosión de la batería. Las baterías deben depositarse correctamente de acuerdo con la normativa local.

 No abra ni destruya las baterías. La fuga de electrolito puede provocar lesiones en la piel y los ojos. Puede ser tóxico.

 Reemplace el fusible solo con el mismo tipo y amperaje para evitar riesgos de incendio.

 No desarme el sistema UPS.

ESPECIFICACIONES

MODELO TORRE

MODELO		6K	6KL	10K	10KL
CAPACIDAD*		6000 VA / 6000 W		10000 VA / 10000 W	
ENTRADA					
Rango de voltaje	Pérdida de línea baja	110 VCA(L-N) \pm 3 % a 0-60% carga 176 VCA(L-N) \pm 3 % a 60%-100% carga			
	Regreso de línea baja	Voltaje de pérdida de línea baja + 10V			
	Pérdida de línea alta	300 VCA(L-N) \pm 3 %			
	Regreso de la línea alta	Voltaje de pérdida de línea alta - 10V			
Rango de frecuencia		46Hz ~ 54 Hz @ 50Hz sistema 56Hz ~ 64 Hz @ 60Hz sistema			
Fase		Una fase con tierra			
Factor de poder		\approx 0.99 at 100% carga			
Salida					
Voltaje de salida		104/110/115/120VAC o 208/220/230/240 VCA			
AC regulación de voltaje		\pm 2%			
Rango de frecuencia (rango sincronizado)		46Hz ~ 54 Hz @ 50Hz sistema 56Hz ~ 64 Hz @ 60Hz sistema			
Rango de frecuencia (modo Batt.)		50 Hz \pm 0.1 Hz o 60Hz \pm 0.1 Hz			
sobrecarga	Modo AC	100%~110%: 10min ; 110%~130%: 1min ; >130% : 1sec			
	Modo batería	100%~110%: 30sec ; 110%~130%: 10sec ; >130% : 1sec			
Relación de cresta actual		2.6:1 max			
Distorsión armónica		\approx 2 % @ 100% Linear Load; \approx 6 % @ 100% Non-linear Load			
Tiempo de	Linea \longleftrightarrow Bateria	0 ms			