



UPO33-HM10 20-200kVA 30-300kVA

UPS Online

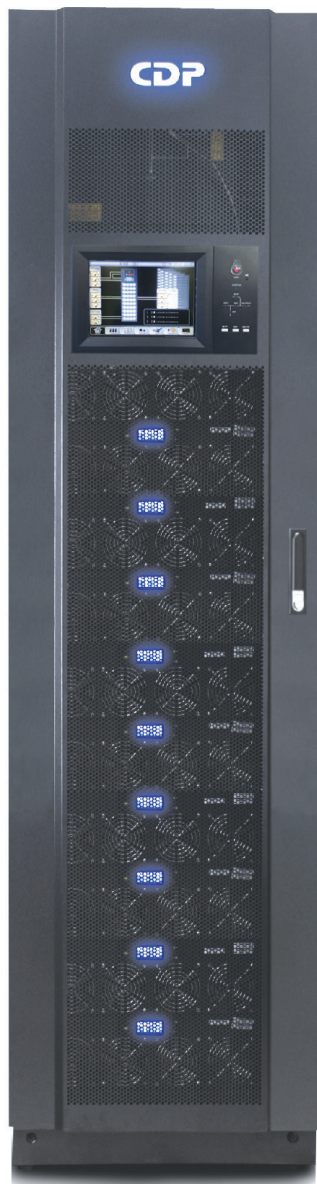
UPS Trifásico, modular y escalable



*Para tareas críticas y
aplicaciones corporativas*

UPO33-HM10 20-200kVA 30-300kVA UPS online

UPS Trifásico, modular y escalable



El UPS trifásico con módulos, le da el plus de redundancia, ya que suministra energía AC a los equipos que requieran de buena calidad, que sean críticos y sensibles a los cambios en la red eléctrica, tales como: equipos de cómputo, de comunicaciones, servidores, redes de datos, sistemas de automatización, etc.

Cuenta con tecnología True Online de doble conversión, con esto logramos proveer energía libre de los principales problemas de la red eléctrica común, tales como, cambios bruscos de voltaje y frecuencia, apagones, sobretensiones, caídas de tensión, ruidos transitorios, distorsiones armónicas, etc.

CARACTERÍSTICAS

- **Autodiagnóstico inteligente** realizado por el procesador de señal digital DSP, lo cual permite al UPS revisar todos sus componentes. En caso de falla, esta es desplegada en el display dando la opción de rápida reparación.
- **Manejo avanzado de carga de baterías.** Las protege de descargas profundas cuando hay interrupción del servicio eléctrico, alargando su vida promedio.
- **Puertos de comunicación,** además de la RS-232 estándar. Esto le permite personalizar su UPS mediante otras tarjetas, USB, RS-485, contactos secos, MODBUS; SNMP y Slot inteligente (opcionales) de contactos aislados para aplicaciones industriales.
- **Sin tiempo de transferencia.**
- **Puesta en paralelo.** Se puede realizar paralelo redundante hasta con 3 unidades de igual capacidad.

Ventajas competitivas:

- **Bajo costo de operación** hasta 97% de eficiencia en modo ECO y hasta 95 de eficiencia en modo normal AC-AC.
- **Aprovechamiento óptimo de espacio,** capacidad de poner mayor número de kVA en espacio reducido.
- **Posibilidad de incrementar** potencia y/o confiabilidad mediante la incorporación de módulos o de UPS paralelos.

Display

Panel de Control inteligente UPS

Esta interfaz permite acceder a todos los datos enviados desde el UPS.

Brinda la facilidad de interactuar en el lugar donde la UPS esté instalada, lo cual asegura la veracidad de los datos recogidos.

Así mismo, es posible programar todas las funciones del sistema y acceder al historial de eventos, encendido y apagado, muestra en tiempo real tanto el estado baterías y de los módulos de potencia instalados así como la visualización de sus parámetros, tales como, voltaje de entrada, voltaje de salida, frecuencia, alarmas, temperatura, etc.

Adicionalmente a esto, el panel de control táctil ofrece la opción de registro fotográfico al activar la secuencia de apagado tanto del UPS total como del Bypass, con lo cual usted puede tener la tranquilidad de saber quién manipuló estas opciones y cuando lo hizo, todo esto pensado en su seguridad



Aplicación de accesorios

Accesorios

Tarjeta SNMP DA807



Tarjeta SNMP DY802



Tarjeta externa
SNMP BY505/BA505



Sensor de temperatura
y humedad NetFeeler 2



Para su instalación
se requiere de la
SNMP BY505/BA505



SNMP DA807



SNMP con sensor
de temperatura
y humedad



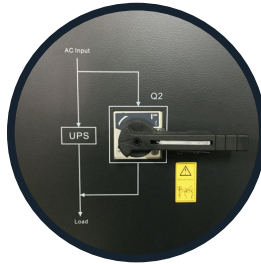
UPO33-HM10

Equipo completo (vista frontal)



Battery Cold Start

Arranque de baterías en frío.



Interruptor Bypass manual

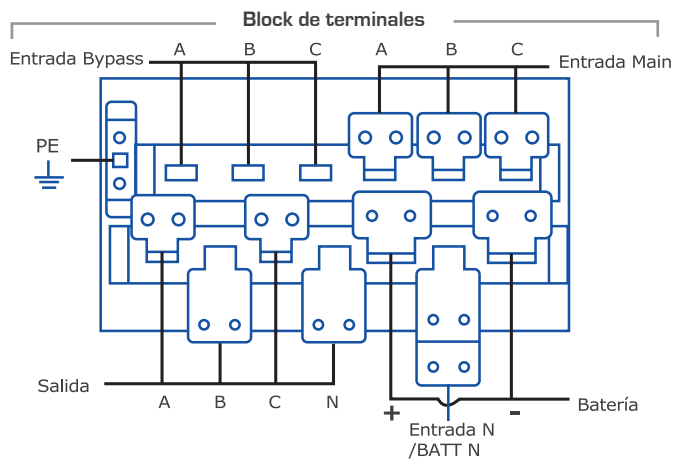


Contactos secos.
(del J2 al J10)

Equipo completo (vista trasera)



SNMP e Interfaz
de la tarjeta inteligente



Conectores
USB RS-232 -RS-4

Modelo	UPO33-HM10
Capacidad	20-200KVA
Potencia	18-180KW
Tecnología	True Online (Doble conversión) y rectificador basado en IGBT's
Tecnología de inversor	Basado en IGBT's 3 niveles
Transferencia	Cero ms
Eficiencia AC/AC ECO	Superior al 97%
Eficiencia AC/AC	Superior al 95%
Vida útil	20 años
Entrada	
Voltaje de entrada	3X120/208 VCA o' 3X127/220 VCA
Rango de voltaje de entrada	[+25% /- 40%]
Otros voltajes	380, 400, 415VCA (configurable por software)
Secuencia de fases	1,2,3 típico
Frecuencia nominal	50/60 Hz autoseleccionable
Rango de frecuencia	40~70 Hz
Sensor Tierra/Neutro	Incluido
Filtros	EMI, RFI
Conductores	3 fases +Neutro+Tierra
Dual input	Opcional
Gáficos	Diagrama de flujo
Clase IP	IP20
Factor de potencia de entrada	≤ 0.99 al 100% de carga
Icu	480/240
Icw	35KA
In	25KA
Uimp	8Kv
Slew rate	0,25Hz
Tipo de conexión	Estrella
Salida	
Factor de potencia a la salida	0.9
Salida de voltaje nominal	3x208/120 VAC
Voltaje seleccionable	3x208/120 VCA o 3x220/127 VCA
Regulación de voltaje de salida	[+/-1%]
Otros voltajes	380, 400, 415Vca (configurable por software)
Forma de onda	Onda Senoidal
Generación de onda	Lógica de modulación PWM alta frecuencia
T.H.D	≤ 1% para carga lineal
T.H.D	≤ 4% para carga no lineal
Factor de cresta	03:01
Recuperación de sobrecarga	Auto transferencia
Capacidad de sobrecarga	125% por 10 minutos y 150% por un minuto
Capacidad de sobrecarga bypass	150% por 10 minutos
Protección bypass manual	Sensor calibrado con microprocesador
By pass manual	Interconstruido en el mismo gabinete
Rango de frecuencia a la salida	60 Hz +/- 1 Hz
Conductores	3 fases + Neutro + Tierra
Bypass	
Tolerancia de voltaje Bypass	[+/- 15% configurable] predeterminado 10%
Tolerancia de frecuencia Bypass	[+/- 3% configurable] predeterminado 1%

Baterías	
Tipo de batería	Selladas libres de mantenimiento
Tecnología	VRLA
Voltaje VCD	(+/- 120 VCD)
Cargador	20% de la capacidad del UPS (ajustable por usuario)
Recarga	Compensación por temperatura
Autonomía extendible	Sí
Autonomía a plena y media carga	5 y 15 minutos
Tiempo de recarga	4 horas 90%
Voltaje de flotación	2.3V/Celda
EOD Voltaje	1.75V/celda configurable
Auto prueba baterías manual	Sí
Auto prueba baterías programada	Sí
Edad de baterías ajustable	Sí
Composición de batería	Plomo 50%, ácido sulfúrico 24%, Monóxido de plomo 26%
Estándar	CE
Bloqueo inteligente	Protección controlada vía procesador
Arranque	Tecnología limitador de corriente para las baterías
Compensación por temperatura	mV/°C/cl 0 ~ -5
Ambiente baterías temperatura	0°C a 25°C
Ambiente baterías humedad relativa	0~95% sin condensación
Protecciones	
Procesador	DSC (digital signal controller) y DSP (digital signal processor)
Alimentación térmica	Fusible
Alimentación acción rápida	Fusible
Salida térmica	Fusible
Salida acción rápida	Microprocesador
Bypass Manual térmica	Breaker
Bypass manual acción rápida	Fusible
Baterías térmicas	Breaker
Baterías acción rápida	Fusible
Fuentes de alimentación	Fuente por módulo
Bypass externo	Opcional
Interruptor de emergencia	EPO local incluido y remoto opcional
Monitoreo y comunicaciones	
Panel frontal	LCD
Lecturas	13 filas por 47 columnas
Topología	Touch Screen
Mímico	LED's
Alarmas	Alarmas audibles y visuales para condiciones anormales.
Historial	895 eventos rotativo
Comunicaciones	Puerto serial RS232, Modbus RS485, Dry contact.
Opcionales	SNMP-RJ45, Modbus TCP/IP
Ambiente	
Temperatura	0°C ~ 40°C
Humedad relativa	0 a 95% sin condensación
Almacenamiento y transportación	(-15 a 60°C)
Nivel de ruido	<60 db a 1.5 metros de distancia
Altitud máxima de operación	3000 msnm / sin derrateo
Enfriamiento	Ventilación forzada

Certificaciones	
Seguridad	EN 62040-1-2008 +A1:2013
Electromagnetic compatibility	EN 62040-2: 2006+AC:2006 EN61000-3-2:2014 (EN61000-4-2:2009 EN61000-4-3: 2006 + A:2010 , EN61000-4-4:2012, EN61000-4-5: 2006, EN61000EN61000-4-6:2014, EN61000-4-8:2010, EN61000-2-2:2002)
Diseño y manufactura	ISO9001, ISO14001
Otros	
MTBF	292 000 Hrs.
Sistema paralelo	Incluido
Capacidad paralela N+1	Si
Unidades máxima	3
Dimensiones	
UPS dimensiones (frente X alto X profundo) mm	600 x 2000 x 1100
Módulo peso [Kg]	34
UPS Peso [Kg]	220
Garantía partes electrónicas y baterías	2 Años*

*Garantía válida solo en México, otros países consultar localmente

CDP COLOMBIA colombia@cdpenergy.com		CDP GUATEMALA guatemala@cdpenergy.com		CDP PERÚ peru@cdpenergy.com		CDP USA usa@cdpenergy.com		CDP ECUADOR ecuador@cdpenergy.com	
CDP CHINA china@cdpenergy.com		CDP COSTA RICA costarica@cdpenergy.com		CDP VENEZUELA venezuela@cdpenergy.com		CDP NICARAGUA nicaragua@cdpenergy.com		CDP MÉXICO mexico@cdpenergy.com	