

SLB12-40 (12V-40Ah)

Batería SLB 12-40

CDP
CHICAGO DIGITAL POWER

Especificaciones

Voltaje Nominal	12V
Capacidad	40Ah@10hr a 4A/ 10.8V por celda @25 °C
Celdas por unidad	6
Peso	Aprox. 12 Kg [Tolerancia] ±3%
Corriente de descarga máxima	320A [5 seg]
Resistencia Interna	Aprox. 9.5 mΩ
Vida útil de flotación a 25°C (77°F)	10 años
Capacidad afectada por la temperatura [10 hr]	40°C / 102%
Autodescarga a 25 °C	Después de 3 meses de almacenamiento
Método de carga a 25°C	Ciclo de uso / Ciclo de Flotación



SLB12-40 (12V-40Ah) están diseñadas con tecnología AGM (Absorbent Glass Mat), placas de alto rendimiento y electrolitos para proporcionar la salida de potencia adicional para el sistema de copia de seguridad de potencia común. Las baterías de la serie general son las baterías de uso general con 10 años de vida de ciclo de flotación a 25°.

Aplicación

Sistema eléctrico de emergencia.
Sistema de telecomunicaciones.
Sistemas de alimentación ininterrumpida.
Coche de juguete electrónico y sillas de ruedas.
Herramientas eléctricas.
Sistema de alarma.
Equipos marinos, médicos y de comunicación.
Sistemas contra incendios y de seguridad.

Composición

Positivo dióxido de plomo.
Electrolito ácido sulfúrico.
Separador fibra de vidrio.
Contenedor ABS (UL94-HB)
Retardante al fuego ABS (UL94-V0)
Válvula de seguridad EPDR.
Terminal de cobre.

Características generales

Rejilla de alta resistencia.
Montaje mecanizado.
Composición no derramable.
Alta confiabilidad y estabilidad.
Sellado y libre de mantenimiento.
Diseño de larga duración y baja autodescarga.

Dimensiones 197mm(L) x 166mm(W) x 170mm(H)

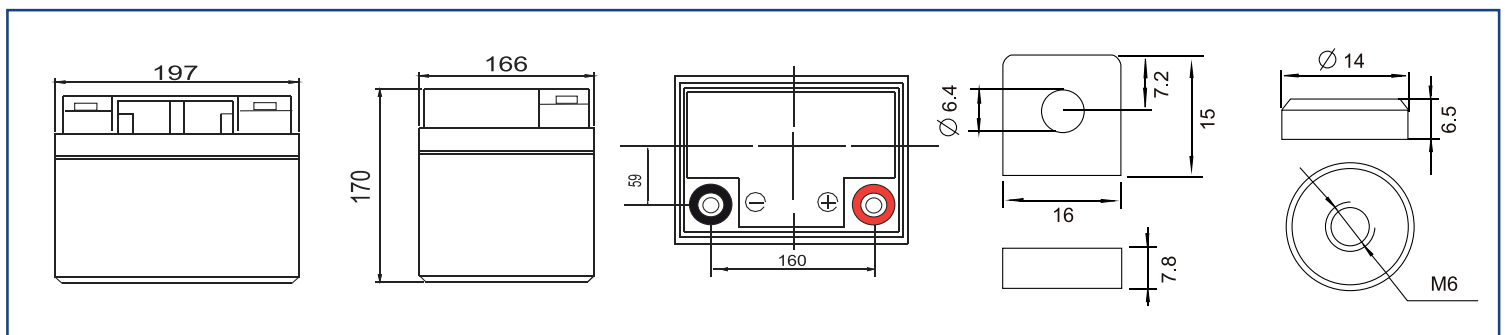


Tabla de descarga de corriente constante (Amp) y potencia constante (Watt) a 25°C

F.V / TIME		5min	10min	15min	30min	1h	2h	3h	4h	5h	8h	10h	20h
9.60V	A	144.00	88.00	70.00	46.00	24.00	14.00	10.40	8.40	7.02	4.63	4.40	2.28
	W	1526.40	934.56	749.00	496.80	261.60	152.60	114.40	92.40	77.18	51.43	48.84	25.65
10.20V	A	132.00	88.33	64.33	43.67	24.80	13.43	10.20	8.00	6.88	4.56	4.20	2.24
	W	1438.80	980.50	717.32	491.25	279.00	151.80	115.26	90.80	78.13	51.76	47.67	25.42
10.50V	A	122.42	84.40	60.00	42.33	24.00	13.17	10.00	7.60	6.80	4.50	4.12	2.21
	W	1346.58	949.50	678.00	482.60	273.60	150.76	114.50	87.40	78.20	51.75	47.38	25.44
10.80V	A	111.47	80.67	56.00	40.40	23.20	12.83	9.80	7.47	6.50	4.38	4.00	2.18
	W	1226.13	919.60	641.20	466.62	267.96	148.22	113.68	86.99	75.73	51.07	46.60	25.44
11.10V	A	96.40	76.00	52.00	37.60	22.00	12.50	9.40	7.33	6.22	4.27	3.90	2.16
	W	1089.32	877.80	603.20	439.92	257.40	146.25	110.45	86.53	73.36	50.35	46.02	25.49

Consulte nuestro nuevo catálogo en línea

www.cdpenery.com

