

SLB4.5-12 (12V-4.5Ah)

Batería SLB4.5-12



Especificaciones

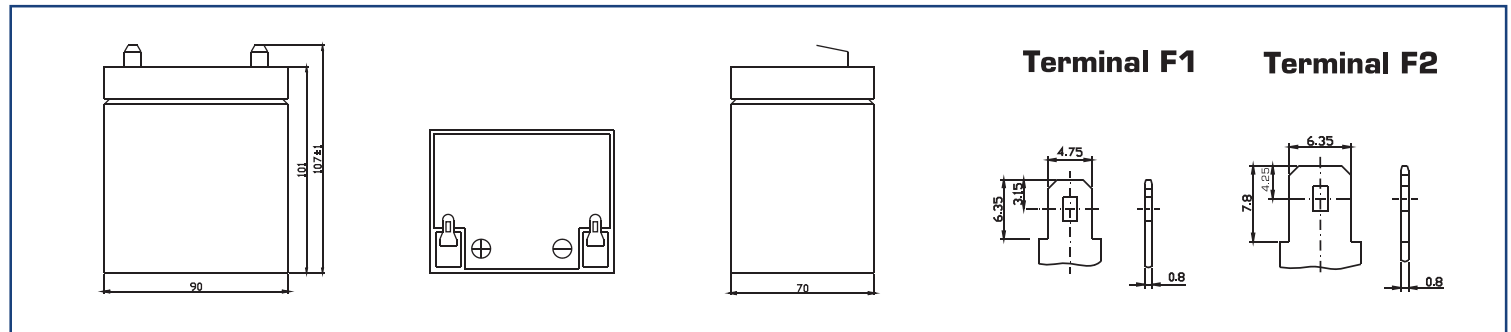
Celda por Unidad	6
Voltaje por Unidad	12
Capacidad	4.5Ah@20hr a 1.75V por célula @25 °C
Peso	Aprox. 1.40 Kg(Tolerancia)±4%
Corriente máxima de descarga	45A (5 seg)
Resistencia Interna	Aprox. 38 mΩ
Rango de temperatura de operación	Descarga: -20°C~60°C Carga: 0°C~50°C Almacenaje: -20°C~60°C
Rango normal de temperatura de operación	25°C ± 5°C
Voltaje de carga flotante	13.7 a 13.9 VDC/unidad promedio a 25°C
Corriente máxima de descarga recomendada	1.35 A
Ciclo de servicio y equalización	14.6 to 14.8 VDC/unidad promedio a 25°C
Autodescarga	Baterías con valvula regulada de plomo acido, pueden ser resguardadas por más de 6 meses a 25°C. Autodescarga menor a 3% por mes a 25°C. Favor de cargar las baterías antes de su uso.
Terminal	Faston Tab 187(F1)/Faston tab 250(F2)
Material del envase	A.B.S. UL94-HB, UL94-VO Opcional.



SLB4.5-12 (12V-4.5Ah) es una batería de uso general con 5 años de vida en servicio flotante o más de 260 ciclos a 100% de descarga en el servicio de ciclo. Cumple con los estándares IEC, JIS y BS.

Con lo último en tecnología y la materia prima más pura, las baterías mantienen una alta consistencia para un mejor rendimiento y un servicio confiable. Es adecuado para UPS/EPS, equipo médico, luces de emergencia y aplicaciones de sistemas de seguridad.

Dimensiones 90mm(L) x 70mm(W) x 107mm(H)



Corriente de descarga vs. voltaje de descarga

Descarga Voltaje Final V/Célula	1.75V	1.70V	1.60V
Corriente de Descarga (A)	(A) ≤0.2C	0.2C < (A) < 1.0C	(A) ≥1.0C

Carga de baterías por lo menos una vez cada 6 meses, si se encuentran almacenadas a 25°C

Método de Carga:

Voltaje Constante	-0.2Cx2h+14.4-14.7Vx24h, Corriente Max. 0.3C
Corriente Constante	-0.2Cx2h+0.1Cx12h
Rápido	-0.2Cx2h+0.3Cx4h

Tornillo	M5	M6	M8
Terminal	F3 F4 F13 F18 T25 T26	F8 F11 F12-1 F15	F5 F9 F10 F12 F14 F16
Torque	6~7N·m	8~10N·m	10~12N·m

Mantenimiento y precauciones

Servicio flotante:

- * Cada mes, es recomendable verificar los voltajes de la batería.
- * Cada tres meses, es recomendable igualar las cargas por una vez.

Método de igualación de cargas:

Descargar: 100% de su capacidad de carga.
Cargar: Corriente máxima 0.3 A, voltaje constante 14.4-14.7V carga 24h.

- * Efecto de temperatura en voltaje de carga flotante: -3mV/°C/Célula.
- * El ciclo de vida es directamente afectada por el numero de ciclos de descarga, profundidad de descarga, temperatura ambiente y voltaje de carga.



G4M20206-0910E-16



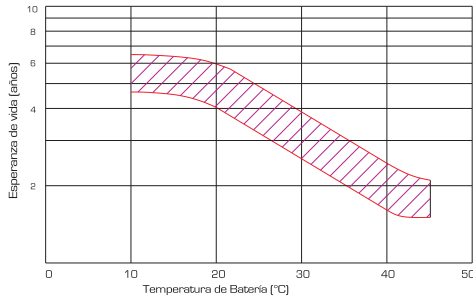
MH28539



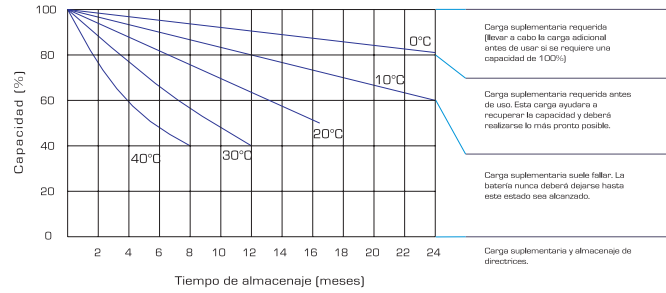
Consulte nuestro nuevo catálogo en línea

www.cdpps.com

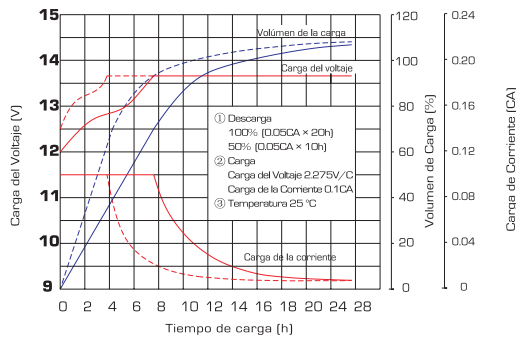
Efecto de la temperatura sobre la vida de flotación a largo plazo



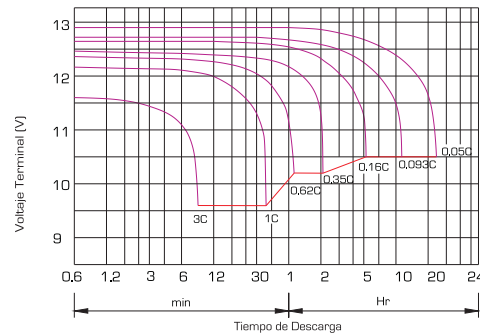
Características de almacenaje



Característica de la curva de carga



Característica de la curva de Descarga



Factor de capacidad con diferentes temperaturas

Tipo de Batería		-20°C	-10°C	0°C	5°C	10°C	20°C	25°C	30°C	40°C	45°C
Batería Gel	6V&12V	50%	70%	83%	85%	90%	98%	100%	102%	104%	105%
	2V	60%	75%	85%	88%	92%	99%	100%	103%	105%	106%
Batería AGM	6V&12V	46%	66%	76%	83%	90%	98%	100%	103%	107%	109%
	2V	55%	70%	80%	85%	92%	99%	100%	104%	108%	110%

Características de la corriente de descarga constante: A (25°C)

F.V/Tiempo	5MIN	10MIN	15MIN	30MIN	1HR	2HR	3HR	4HR	5HR	8HR	10HR	20HR
9.60V	17.75	11.64	8.667	4.613	2.925	1.681	1.178	0.960	0.789	0.520	0.450	0.241
10.0V	17.11	11.35	8.389	4.554	2.886	1.647	1.157	0.946	0.782	0.518	0.445	0.239
10.2V	16.10	10.78	8.156	4.485	2.858	1.630	1.146	0.937	0.777	0.513	0.438	0.232
10.5V	14.47	10.08	7.693	4.361	2.823	1.608	1.136	0.923	0.770	0.508	0.436	0.227
10.8V	12.97	9.404	7.258	4.217	2.784	1.595	1.123	0.891	0.766	0.506	0.429	0.218
11.1V	11.35	8.622	6.696	4.057	2.718	1.564	1.101	0.878	0.763	0.502	0.422	0.215

Características de la potencia de descarga constante: W (25°C)

F.V/Tiempo	5MIN	10MIN	15MIN	30MIN	1HR	2HR	3HR	4HR	5HR	8HR	10HR	20HR
9.60V	192.5	127.6	95.6	52.81	34.96	19.81	14.09	11.49	9.450	6.222	5.389	2.889
10.0V	187.5	125.0	94.3	52.26	34.45	19.55	13.86	11.33	9.365	6.198	5.338	2.866
10.2V	178.3	120.0	93.02	51.81	34.20	19.38	13.74	11.22	9.309	6.151	5.270	2.792
10.5V	162.8	115.1	88.17	50.75	33.73	19.17	13.64	11.07	9.234	6.099	5.233	2.745
10.8V	146.8	107.6	83.31	49.55	33.30	19.03	13.48	10.70	9.192	6.072	5.153	2.635
11.1V	129.5	100.2	78.46	48.19	32.56	18.76	13.22	10.54	9.158	6.030	5.076	2.593

Todos los valores mencionados son promedio

(Tolerancia ±2%).