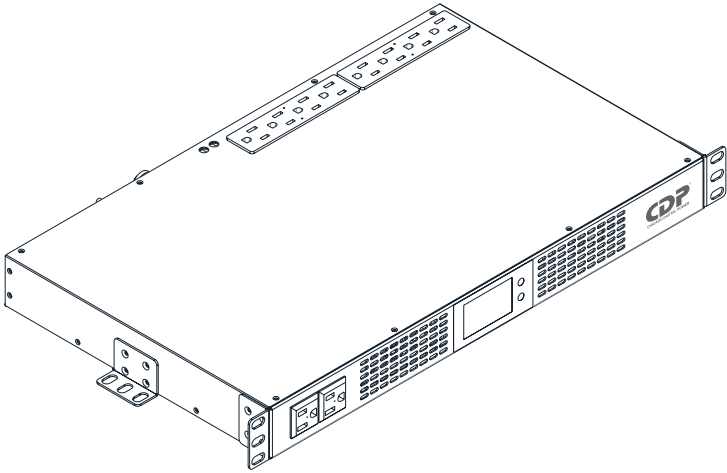




Li-1018RS

UPS de onda sinusoidal pura



Li-1018RS

UPS de onda sinusoidal pura

Manual de Usuario

(VERSIÓN 4.2)

Prefacio

Este manual de usuario contiene información patentada sobre la instalación, operación y uso del UPS Li-1018RS que está protegido por derechos de autor. Todos los derechos están reservados.

Por favor lea este manual cuidadosamente antes operar el UPS Li-1018RS. Este UPS debe ser operado por personal calificado para garantizar un funcionamiento normal. Por favor reserve este manual cuidadosamente para futuras referencias.

Símbolos

Los siguientes símbolos y señales serán usados en este manual.



Advertencia

La operación en contra de las instrucciones de este manual pondrá en peligro la seguridad personal del usuario y es causa de un impacto negativo en la estabilidad de equipo y pérdida de datos. No remueva la cubierta. Para su seguridad, permita que personal calificado opere este dispositivo.



Precaución

Cargar batería para en las menos 12 horas antes usar. Verificar que los equipos conectados al UPS no superen la potencia nominal del UPS.

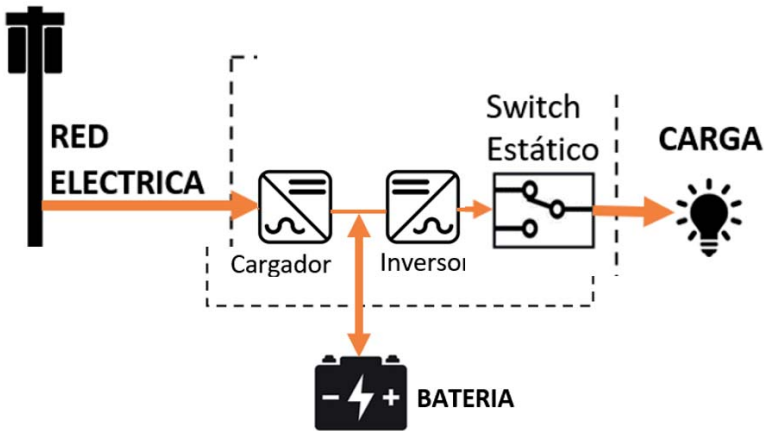
1. INTRODUCCIÓN

El UPS Li-1018RS es un UPS monofásico con tecnología avanzada y compacta. Este diseño proporciona una confiable salida de alta calidad, acepta un rango amplio de CA, ideal para espacios reducidos y alta disponibilidad de contactos para múltiples equipos informáticos, telecomunicaciones y dispositivos industriales.

Entrega una onda senoidal pura, cuando existe un corte de energía trabaja en modo batería ofreciendo un tiempo de respaldo 3 veces mayor que los UPS con batería de ácido -plomo con capacidad de incrementar el tiempo con bancos adicionales.

ESTRUCTURA

Topología :



Características :

- 1) Salida en forma de onda senoidal pura compatible con diferentes tipos aparatos eléctricos y electrónicos como los siguientes:
 - Carga capacitiva: computadoras, TV, videojuegos, luz LED, lámpara ahorradora, etc.
 - Carga Resistiva: lámpara de incandescente, calentador de agua eléctrico, horno eléctrico, cocina eléctrica, cafetera eléctrica, radiador eléctrico, etc.
 - Carga Inductiva: aire acondicionado, lavadora, frigorífico, ventilador, transformador, inducción cocina, microondas horno, etc.
- 2) Control por microprocesador de alto desempeño con múltiples sensores.
- 3) Amplio rango de voltaje a la entrada, alto grado de exactitud a la salida en modo batería.
- 4) Alta confiabilidad con múltiples protecciones por sobrecarga, cortocircuito, sobre voltaje, bajo voltaje y calentamiento excesivo.
- 5) Circuito modularizado impreso diseñado para una fácil instalación y mantenimiento en campo.
- 6) Cargador inteligente con detección automática y autoajustable para optimizar la batería y prolongar su vida útil.

2. ESPECIFICACIÓN

Modelo: ENVIE HF	Li-1018RS
Fase	Entrada única, salida única
Calificador V A	600VA
Fuerza	500W
Fuerza Factor	0.8
Mostrar	CONDUJO
C.A. APORTE	
Conexión	Cable L, N+G
Rango de voltaje	88Vca-142Vca
Frecuencia	45Hz - 65Hz
Corriente de carga	0-10A
SALIDA CA	
Voltaje	120V ± 3%
Frecuencia	Modo de línea: rango sincronizado, modo de batería: 50/60 Hz ± 0,5 %
Eficiencia	> 99% en modo ciudad; > 90% en modo inversor
Tiempo de transferencia	≤ 4ms
Reacción transitoria	Cuando la carga cambia entre 0 y 100%, voltaje <3%
Distorsión	Onda sinusoidal pura, THD <3% CARGA DEL REVESTIMIENTO
THD	<3% de carga lineal, <10% de carga no lineal
BATERIA	
Voltaje de la batería	1 2 VCC
Tipo	Batería ternaria de litio
Tiempo de respaldo de la batería incorporada	35 minutos (media carga) / 12 minutos (carga completa)
Voltaje de carga equilibrado	16,8 V ± 0,2 V CC
Carga USB	5V 2A
PROTECCION	
Protección de sobrecarga	110%, cierra el dispositivo en 30 segundos; 120%, cierra el dispositivo en 2 segundos; Sobrecarga en el suministro eléctrico de la ciudad, alarmas sonoras
Protección contra cortocircuitos	Apague el inversor de inmediato
Protección de alto/bajo voltaje	Sí
Protección anti-polaridad	Sí
Protección contra el sobrecalentamiento	Sí
SISTEMA & AMBIENTAL	
Eficiencia	> 90%
Puerto de comunicación	RS232 Opcional
Disipación de calor	Ventilador
Ruido	< 45dB (1 metro)
Temperatura	0 - 40 °C
Humedad	20% - 90% (sin condensación)
Clase de protección	IP20
FISICOS	
Dimensiones del equipo	441*269*45mm
Peso (kg)	5
COMUNICACIÓN	
RS-232/USB inteligente	Compatible con Windows® 2000/2003/XP/Vista/2008, Windows® 7/8, Linux, Unix y MAC
Opción SNMP	Gestión de energía desde el supervisor SNMP y el navegador web

Las especificaciones están sujetas a cambios sin previo aviso

3. DESEMBALAJE

La unidad se embla con relleno firme para evitar posibles daños durante el transporte. Por favor revisar que el embalaje está en buenas condiciones antes del uso inicial. Por favor contacte con su proveedor inmediatamente si existe un daño en su UPS.

Dentro de la caja encontrará:

- Una unidad de UPS
- Un manual de usuario

4. INSTALACIÓN

Ambiente de operación



Advertencia

El dispositivo debe ser instalado verticalmente en el suelo o un estante con temperatura y humedad adecuadas. No acumular otras cosas en el dispositivo.

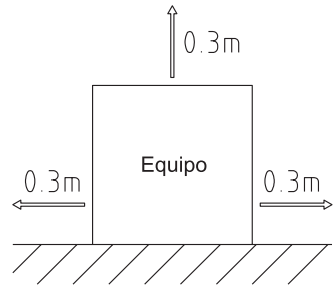
La temperatura de trabajo del equipo es de 0°C - 35°C. (podría funcionar durante 8 horas a 40°C, y la condición deseable de temperatura es 15-25°C). La esperanza de vida de la batería será afectada cuando la temperatura sea muy elevada arriba de 40°C, o menor a -10°C.

4.1. Ubicación

El dispositivo debiera ser instalado en un interior para evitar daño.

- No bloquear la ventilación del UPS.
- Manténgase alejado de fuentes calientes y evitar la luz del sol directamente.
- Evitar el polvo y humedad.

Por favor colóquelo en un ambiente bien ventilado. Deje un espacio de 0,3m en la parte superior y laterales del equipo para su ventilación.



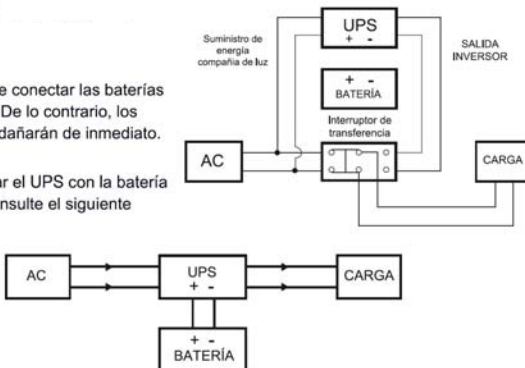
4.2. Diagrama



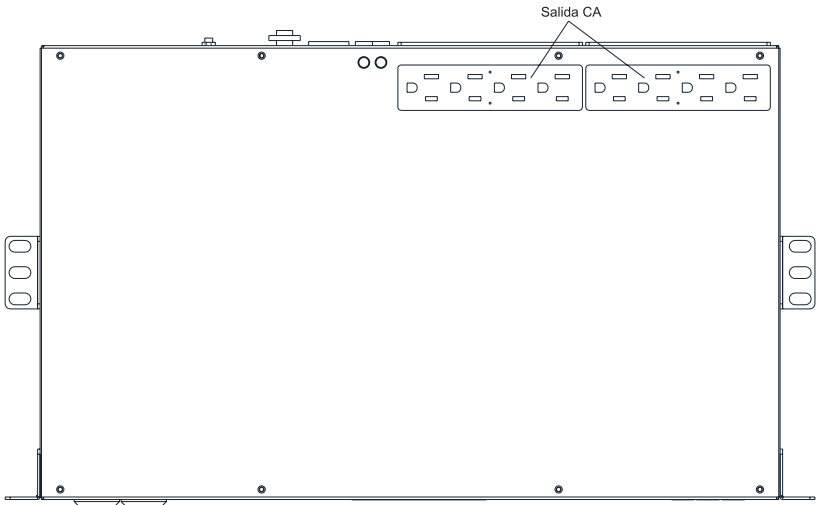
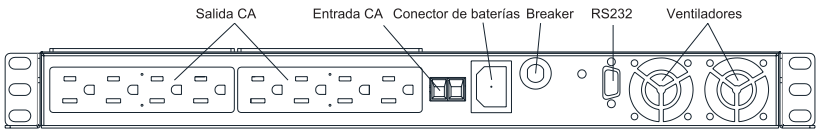
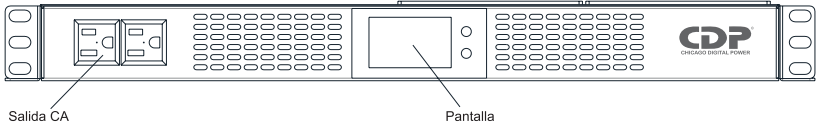
Peligro

1.-Asegúrese de conectar las baterías correctamente. De lo contrario, los dispositivos se dañarán de inmediato.

2.-Para conectar el UPS con la batería incorporada, consulte el siguiente esquema:

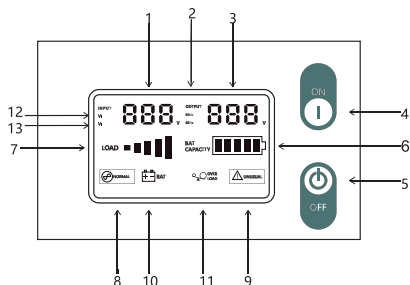


4.3. Apariencia



5. OPERACIÓN

5.1. Panel de Control



- 1 Indicador de voltaje de entrada
- 2 Indicador frecuencia
- 3 Indicador de voltaje de salida
- 4 Botón de encendido
- 5 Botón apagado
- 6 Indicador de la capacidad batería
- 7 Indicador de la carga utilizada
- 8 Indicador de Estado normal
- 9 Indicador de una condición anormal
- 10 Indicador de estado de carga
- 11 Indicador de sobrecarga
- 12 Voltaje Alto en la entrada
- 13 Voltaje Bajo en la entrada

Botón de encendido:

- Encendido: mantenga presionado este botón durante 4 segundos hasta escuchar un pitido, el UPS queda en modo línea.
- Silencio: Presione este botón para silenciar el equipo en el modo batería.
- **Botón apagado:** El equipo se apagará después de presionar el botón durante 4 segundos.

5.2. Puesta en marcha



Nota: El primer paso para comenzar es muy importante; siga estrictamente los pasos que se detallan a continuación. No debe omitir ningún paso de operación, porque si enciende el UPS directamente a través de la red eléctrica en condiciones de incertidumbre, existe el riesgo de dañar del UPS.

- 1) Verifique si el interruptor de entrada de CA, el interruptor de salida de CA y el interruptor de la batería deben estar apagados.
- 2) Verifique los terminales de entrada de CA y las terminales de salida de CA deben estar identificados y conectados correctamente.
- 3) Verifique que la conexión de las terminales de batería sea correcta; asegúrese de que la terminal de la batería no esté invertida, de lo contrario existe riesgo de dañar el UPS.
- 4) Utilice un multímetro para medir el voltaje en las terminales del banco de baterías, si es el mismo que requiere el UPS. Si el voltaje es demasiado bajo, no se encenderá. Si el voltaje es demasiado alto, existe el peligro de quemar el UPS. Encienda el interruptor de la batería y mida el voltaje del terminal de entrada de la batería si es correcto.

Presione el botón ON durante aproximadamente 4 segundos hasta escuchar un pitido largo, luego observe la pantalla. Cuando la entrada de CA muestra 0, la salida de CA muestra el voltaje. Verifique que el voltaje de salida de la pantalla de salida de CA sea correcto antes de poder realizar el siguiente paso.

- 5) Encienda el interruptor de salida de CA para suministrar energía a la carga.

5.3. Modos de operación

5.3.1. Modo batería

El UPS está funcionando en modo batería cuando:

- El voltaje de la red eléctrica esta fuera de un rango aceptable.
- Existe un corte de energía de la red eléctrica.

La batería capacidad se reduce en este modo de operación, el indicador "CAPACIDAD de BATERÍA" muestra celdas reducidas respectivamente; antes de agotarse la batería suena un tono cada segundo, advirtiendo que la batería capacidad no es suficiente. El UPS se apagará automáticamente, por favor verifique el tiempo guarde sus datos correctamente y/o elimine la carga gradualmente.

5.3.2. Modo Línea

Cuando la energía de la red eléctrica es óptima, el UPS trabaja en modo línea y al mismo tiempo a recarga la batería.

Prueba de funcionamiento

No conecte cargas importantes en esta prueba. cuando realice un corte de energía apagando el interruptor de entrada, escuchará la alarma cada 2 segundos, el UPS tendrá salida de voltaje suministrada por la batería, y indicador de Voltaje de entrada muestra "0".

Si suena una alarma cada 1 segundo, significa que el batería esta vacía y el UPS se apagará pronto. Por favor no olvidarse de cargar el UPS después de esta prueba.

5.4. ENCENDIDO- APAGADO

5.4.1. Encendido del UPS en modo línea.

Conecte el UPS a un tomacorriente que corresponda al voltaje y amperaje máximo del UPS. El contacto debe estar correctamente polarizado y debe contar con tierra física.

5.4.2. Encendido del UPS en frío sin energía de la red eléctrica.

- 1) Presione el botón de encendido hasta que suene el tono (aprox. 4 segundos), el UPS enciende y el voltaje de salida indica 120V.
- 2) Después de del encendido, el UPS estará trabajando en modo batería.

5.4.3. Apagado del UPS en modo Línea.

- 1) Presione el botón de apagado hasta el tono suene (aprox. 4 segundos), el UPS se apagará.

* Aviso: Antes iniciar o apagar el UPS, apague o desconecte todos cargas.

5.4.4. Apagado del UPS en modo batería.

- 1) Presione el Botón de apagado hasta el tono suene (aprox. 4 segundos), UPS se apagará.

* Aviso: Antes iniciar o apagar Inversor, apague o desconecte todos cargas.

6. SEGURIDAD

6.1. Uso Adecuado

- Nuestro equipo suministra energía ininterrumpida hacia la carga.
- El equipo cumple con las normas de seguridad e información para su uso en oficina, casa, etc.
- La batería externa debe ser conectada siguiendo las instrucciones estrictamente.



Advertencia

Considerando la importancia de la seguridad personal del cliente, nosotros sugerimos leer manual del producto con mucho cuidado antes usar u operar se deben seguir las instrucciones estrictamente.

Hay peligro de alto voltaje en el equipo, aunque todos los interruptores estén apagados. Cualquier operación para mover o abrir el equipo debe ser realizado por "personal calificado".

6.2. Precauciones de Seguridad

Para garantizar la seguridad, por favor tome las siguientes precauciones:

- Por favor lea este manual para más detalles, no sobrecargue el UPS por encima de su capacidad.
- En caso de cualquier problema con el equipo, por favor corte la electricidad tan pronto como posible hacia el UPS, y llame a soporte inmediatamente.
- Si hay un incendio en el equipo, por favor usar extintor seco de polvo para poner extinguir el fuego, pero no utilice agua.
- No colocar cualquier contenedor con líquido en el equipo para evitar humedad contra el UPS. Los líquidos pueden causar que el equipo entre en corto circuito, electrocución y en peligro de incendio.
- Este el equipo debe ser conectado con tierra física por seguridad.

Instrucciones importantes de seguridad

- Compruebe que el INVERSOR se conecta a una tierra física.
- No se recomienda para respaldo de soporte vital humano y para equipos críticos.
- No localizar el UPS cerca de materiales magnéticos.



Peligro

Antes de conectarse una carga, por favor asegúrese de que todo el equipo esté apagado.



Peligro

Asegúrese de conectar la tierra cable antes la conexión de otros cables.

Interferencia de radio frecuencia

Este dispositivo poder interferir productos radiofónicos. Por favor mantener lejos de interferencia electromagnética de productos sensible, tales como transmisor, receptor, Radar, detector de metal, etc.

7. SOLUCIÓN DE PROBLEMAS

Tipo de falla	Descripción	Solución de problemas
El indicador de BATERÍA parpadea	El voltaje de la batería es demasiado bajo	Verifique si el interruptor de la batería está en "ON" o dañado. Si está dañada, reemplace la batería.
El indicador NORMAL parpadea	Voltaje o frecuencia de energía de la red eléctrica más allá del rango de entrada del UPS	El UPS está en modo BATERÍA, asegúrese de que el voltaje o la frecuencia de la red eléctrica esté por fuera del rango de entrada del UPS.
La energía de red eléctrica es normal pero el UPS no está presente.	Interruptor de entrada esta "APAGADO"	Active el "INPUT BREAKER"
Batería descargada o batería de baja capacidad	Carga insuficiente	Cargue la batería durante más de 10 horas, recárguela
	Sobrecarga del UPS	Verifique la condición de carga y elimine cargas innecesarias
Presione "ENCENDIDO" pero el inversor no puede iniciar	La batería está envejeciendo	Reemplace la batería, comuníquese con su proveedor para solicitar batería y accesorios nuevos.
	Presione el botón ON demasiado corto	Presione "ENCENDIDO" durante más de 1 segundo, reinicie el UPS
	El UPS no se conecta con la batería o el voltaje de la batería es demasiado bajo para soportar las cargas.	Conecte el inversor correctamente; si el voltaje de la batería es demasiado bajo, cargue el batería primero y luego encienda el UPS.
	Fallo interno	Por favor contacte a su proveedor



Advertencia

Antes de la operación, por favor retire sus posesiones de metal, tales como relojes, anillos, etc.

No dañar o abrir la batería, ya que sus componentes son altamente tóxicos, puede causar daño a la salud del cuerpo humano.

Evitar cortocircuito en la batería, de lo contrario provocará un incendio desastre o descarga eléctrica.

Incluso si la alimentación de entrada está apagada, los componentes internos del UPS están conectados a la batería con peligro potencial. Por lo tanto, antes de hacer cualquier reparar o trabajo de mantenimiento por favor desconectar o desenchufe la batería.

Batería tiene el peligro de alto voltaje. Batería mantenimiento debiera ser operado por personal calificado.

8. GARANTÍA

POLIZA DE GARANTÍA CDP

CHICAGO DIGITAL POWER INC. garantiza este producto por el término de un año (con posibilidad de ampliar hasta 2 años) en todas sus partes y mano de obra contra cualquier defecto de fabricación y funcionamiento a partir de la fecha de entrega al consumidor.

I. Para hacer efectiva esta garantía no podrá exigirse mayor requisito que la presentación de esta póliza junto con el producto (con excepción de México) en el lugar donde fue adquirido o en el centro de servicio de CHICAGO DIGITAL POWER INC. contra cualquier defecto de fabricación y funcionamiento, imperfecciones de materiales, piezas, componentes y mano de obra. Para información de los centros de servicio de su país, debe comunicarse así (otros países escribir a servicio@cdpups.com):

Bolivia: 800-100156	Colombia: 01800-5181617	Costa Rica: 800-4357237
El Salvador: 800-6773	Honduras: 800-25616099	México: 001800-5148611
Panamá: 011-00800-2268611	Perú: 0800-54674	República Dominicana: 1888-7514876
		Venezuela: 0800-1627485

II. CHICAGO DIGITAL POWER INC. se compromete a reparar el producto y en caso de que a su juicio no sea posible la reparación, a cambiar el equipo, así como las piezas y componentes defectuosos del mismo sin cargo alguno para el propietario durante el periodo de garantía, así como los gastos de transporte razonablemente erogados del producto que deriven de su cumplimiento.

III. El tiempo de reparación en ningún caso será mayor a treinta días contados a partir de la fecha de recepción del producto en cualquiera de los sitios en donde pueda hacerse garantía y en donde también podrán adquirir refacciones y partes.

IV. En caso de que la presente póliza de garantía se extraviara, el consumidor puede recurrir a su proveedor para que expida un duplicado de la póliza de garantía, previa presentación de la nota de compra o factura correspondiente.

Esta garantía no es válida en los siguientes casos:

- a) Cuando el producto ha sido utilizado en condiciones distintas a las normales.
- b) Cuando el producto no ha sido operado de acuerdo con el instructivo de uso que le acompaña.
- c) Cuando el producto ha sido alterado o reparado por personas no autorizadas por el fabricante nacional, importador o comercializador responsable respectivo.
- d) No aplica al desgaste normal ni daños resultantes de accidentes. La falta de tierra física y polaridad invertida anularán garantía.



(Favor llenar y entregar estos datos. De lo contrario no tendrá acceso a la garantía)
(No se ofrezca garantía si este formato no acompaña a la unidad a la hora de su retorno al lugar de compra)

Nombre: _____ Domicilio: _____ Teléfono: _____ Correo electrónico: _____ Lugar de compra: _____ Domicilio de compra: _____ Correo electrónico del lugar de compra: _____ Producto: Regulator <input type="checkbox"/> UPS <input type="checkbox"/> No-Break <input type="checkbox"/> Inversor <input type="checkbox"/> Modelo: _____	SELLO DE LA TIENDA FECHA DE ENTREGA
---	--

Ingrese a este link para registrar su producto.



Bolivia: 800-100156

Colombia: 01800-5181617

Costa Rica: 800-4357237

El Salvador: 800-6773

Honduras: 800-25616099

México: 001800 514 8611

Panamá: 011-00800-2268611

Perú: 0800-54674

República Dominicana: 1888-7514876

Venezuela: 0800-1627485