



CHICAGO DIGITAL POWER

CHICAGO DIGITAL POWER
www.cdpu.com

Chicago Digital Power Incorporated
1193 W. Higgins Elle Groove Village II 60007
Tel: (847) 718-9545 Fax: (847) 718-9546



UPO33

Manual de Usuario



*UPS Trifásico con
Sistema de Monitoreo Integrado*



CONTENIDO

1.	INTRODUCCION	3	7.5.	Apagado de emergencia	30
2.	RECOMENDACIONES DE SEGURIDAD	3	8.	ALARMAS	30
2.1.	Manipulación, transporte y almacenamiento	3	8.1.	Alarmas activas	30
2.2.	Condiciones de la ubicación del UPS	4	8.2.	Reset de alarmas y normalización del UPS	41
2.3.	Cuidados con las baterías	5	9.	COMUNICACIONES	42
2.4.	Cuidados en la instalación, operación y Mantenimiento	5	9.1.	Puerto RS 232	42
3.	DESCRIPCION GENERAL	6	9.2.	Adaptador de red (Opcional)	45
4.	FUNCIONAMIENTO Y MODOS DE OPERACIÓN	8	9.3.	Modem Celular (Opcional)	46
4.1.	Operación normal	8	10.	CARACTERÍSTICAS ESPECIALES	46
4.2.	Baterías en descarga	9	10.1.	Sistema Dual Input	46
4.3.	Bypass electrónico	10	10.2.	Sistema Paralelo Redundante	46
4.4.	Bypass manual	11	10.3.	Tarjeta de Contactos Secos	47
4.5.	Apagado manual total	12	10.4.	Funcionamiento con plantas eléctricas	47
4.6.	Apagado total	13	11.	ESPECIFICACIONES TÉCNICAS	48
4.7.	Transferencia entre modos de operación	13			
5.	INSTALACIÓN	14			
5.1.	Desembalaje	14			
5.2.	Requerimientos de acometidas	17			
5.3.	Borneras	18			
5.4.	Verificaciones previas a la puesta en marcha	18			
6.	PROCEDIMIENTOS DE OPERACIÓN	19			
6.1.	Puesta en marcha	19			
6.2.	Apagado total	20			
6.3.	Transferencia de normal a bypass electrónico	20			
6.4.	Bypass manual	21			
6.5.	Reset de alarmas	22			
7.	OPERACIÓN	22			
7.1.	Panel de control	22			
7.2.	Luces de la tapa frontal	25			
7.3.	Funcionamiento LCD	25			
7.4.	Descripción de los menús del UPS	27			

INTRODUCCIÓN

El propósito de este manual es proveer a todas las personas que intervienen en los diferentes procesos de manipulación, transporte, instalación y operación del UPS, la información necesaria para el manejo de la maquina de una manera adecuada y segura tanto para el UPS y los equipos que ella protege, como para quienes interactúan con ésta. Cualquier inquietud o sugerencia que le surja al leer este manual, por favor comuníquese con nosotros, estaremos atentos a resolver sus requerimientos.

2. RECOMENDACIONES DE SEGURIDAD



IMPORTANTE: Porfavor lea cuidadosamenteeste manual y atienda todas las instrucciones y recomendaciones de seguridad antes de instalar y encender el UPS

2.1. Manipulación, transporte y almacenamiento

Durante la manipulación, transporte y almacenamiento del equipo, previos a la instalación consérvelo en su empaque original para protegerlo de choques, impactos y condiciones ambientales nocivas.

Es muy importante que tenga en cuenta que el UPS generalmente supera los 200 Kg. (consulte el peso de la unidad en la tabla de especificaciones técnicas) y solamente deben manipularse con equipos adecuados para levantamiento y manejo de cargas pesadas. Además siempre debe conservarse en posición vertical

Tan pronto reciba la maquina revise su empaque el cual debe estar en perfecto estado, sin golpes, sin rupturas, libre de humedad excesiva, de lo contrario notifíquelo de inmediato al transportador y a nuestra compañía.

Durante el almacenamiento del ups, este debe ubicarse en un sitio adecuado, donde no este expuesto a la luz directa del sol o cercano a otras fuentes de calor como calderas, estufas, etc. Al igual tampoco se debe almacenar cerca a tuberías de agua o en ambientes húmedos. La altura sobre el nivel del mar puede afectar el funcionamiento del equipo. El UPS y sus baterías requieren las siguientes condiciones para su almacenamiento:

UPS

- Temperatura: 0° C a 40°C.
- Humedad relativa: 0% a 95% sin condensación.

Baterías

- Temperatura: 0°C a 25°C.
- Humedad relativa: 0% a 95% sin condensación.

Si el UPS es almacenado por un tiempo superior a los tres meses es necesario cargar las baterías para evitar daños irreparables en éstas y por ende la perdida de la garantía de las mismas.

2.2. Condiciones de la ubicación del UPS

El lugar donde va a ser instalado el UPS debe reunir las siguientes condiciones mínimas:

- Las mismas condiciones recomendadas para almacenamiento.
- Para efectos de ventilación del equipo, se debe dejar entre la pared y la parte posterior del UPS un espacio de mínimo 30 cm. Para efectos de mantenimiento un espacio de 1 metro alrededor del sistema sería adecuado.
- La temperatura ambiente no debe superar los 25° centígrados, ya que esta es la temperatura máxima de operación recomendada por los fabricantes de baterías. Niveles de temperatura superiores afectan su tiempo de vida útil, llegando a disminuirla a la mitad si estas operan sobre los 30° centígrados.
- En caso de existir aire acondicionado, se debe asegurar que no se genere condensación.

- Se recomienda instalar el UPS con cables flexibles, con una longitud adecuada que permita mover el equipo, de tal manera que se pueda acceder por los cuatro costados para la realización de cualquier servicio técnico.

2.3. Cuidados con las baterías

Las baterías son elementos con una alta capacidad de almacenamiento de energía y genera voltajes peligrosos dentro del UPS, incluso estando desconectada la unidad del suministro de energía de entrada, por lo tanto el equipo y sus respectivas baterías solamente debe ser intervenido por personal técnico calificado y tomar las medidas preventivas especificadas a continuación:

- Retire relojes, anillos y cualquier otro objeto de metal.
- Use solamente herramientas con mangos aislados.
- Para cambiar baterías, instale la misma cantidad y del mismo tipo de baterías.
- Reemplace el fusible de baterías solamente por uno del mismo tipo y del mismo amperaje.
- No abra, ni destruya, ni queme las baterías, su electrolito puede causar lesiones en la piel y en los ojos. Es altamente toxico. Si se exponen al fuego podrían explotar
- El desecho de las baterías debe hacerse de acuerdo a las normas ambientales pertinentes.

2.4. Cuidados en la instalación, operación y Mantenimiento

Estas son algunas de las recomendaciones de seguridad durante la instalación, operación y mantenimiento del UPS:

- Todas las labores de intervención al UPS debe ser realizadas por personal calificado.
- Previo a la instalación del equipo se debe verificar que todos los breaker's estén en posición OFF, principalmente el de baterías y únicamente se deben manipular cuando el UPS este totalmente interconectado a las acometidas correspondientes y cumpliendo estrictamente el procedimiento descrito en este manual.
- Retire las tapas del UPS y verifique que todos sus componentes internos se encuentren en perfecto estado, revisando al mismo tiempo el ajuste de conectores

- Antes de proceder a instalar identifique plenamente los cables, protecciones y puntos de interconexión asegurando que cumplen con todos los requerimientos técnicos de acuerdo a lo establecido en este manual y en las normas técnicas vigentes.
- Para la puesta en marcha, operación y mantenimiento del UPS lea cuidadosamente este manual y siga estrictamente las instrucciones para garantizar el seguro y correcto funcionamiento de la maquina.
- ¡NO OLVIDE! Que siempre existe riesgo de electrocución, incluso después de desconectar la unidad del suministro eléctrico, ya que los componentes internos del UPS siguen conectados a las baterías, generando voltajes peligrosos. Antes de realizar cualquier tipo servicio técnico y/o mantenimiento, desconecte las baterías y compruebe que no haya ningún voltaje presente el bus DC del inversor.

3. DESCRIPCIÓN GENERAL

El UPS trifásico CDP UPO33 PF365 suministra energía AC para alimentar equipos que requieren una buena calidad de energía tales como: equipos de cómputo, de comunicaciones, servidores, redes de datos, equipos electromédicos (no se recomienda para equipos utilizados para soporte de vida), sistemas de automatización etc.

El sistema PWM ON-LINE doble conversión del UPS provee energía libre de los principales problemas de la red eléctrica, tales como: apagones, cambios bruscos de voltaje y/o frecuencia, sobretensiones, caídas de tensión, ruidos, transitorios, distorsión armónica, etc.

El dispositivo cuenta con una interfaz de usuario amigable, la cual permite visualizar el estado del UPS de forma sencilla. Además cuenta con una pantalla LCD mediante la cual se pueden consultar diferentes parámetros de la UPS tales como: voltajes en cada fase, frecuencia, temperatura, corriente, etc.

El equipo cuenta con una interfaz RS232 la cual permite el monitoreo del sistema desde un PC. Como dispositivos opcionales se puede incluir un dispositivo SMNP ó un modem celular. Estos dos últimos permiten monitorear el UPS desde una ubicación remota a través de internet.

APARIENCIA EXTERIOR



Figura 3.1. Vista frontal, a), y posterior, b) de los UPS de 20 a 30 KVA



Figura 3.2. Vista frontal, a), y posterior, b) de los UPS de 40 a 60 KVA

*Las características físicas y externas de los productos pueden variar levemente sin previo aviso

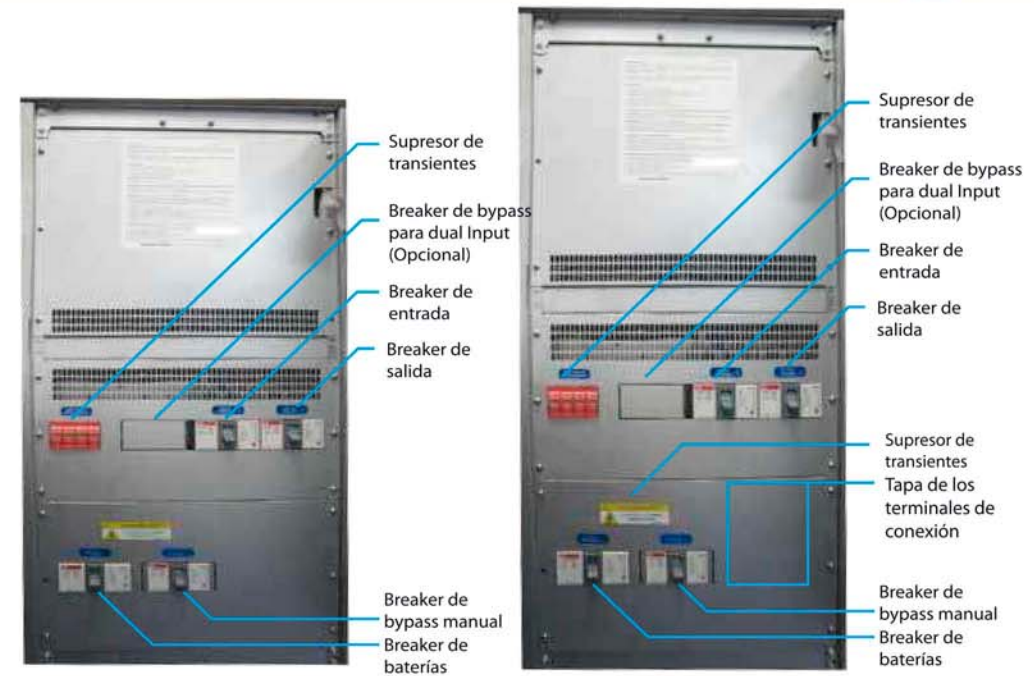


Figura 3.3 Y 3.4. Vista frontal sin tapa de los UPS de 20KVA a 30KVA.



Figura 3.5 Vista forntal sin tapa UPS 160kva



Figura 3.6. Vista frontal UPS de 160kVA

4. FUNCIONAMIENTO Y MODOS DE OPERACIÓN

La UPS UPO33 PF365 funciona bajo los siguientes modos de operación:

4.1. Operación normal

En la figura 4.1 se muestra el esquema de funcionamiento del UPS UPO33 PF 365 cuando opera normalmente

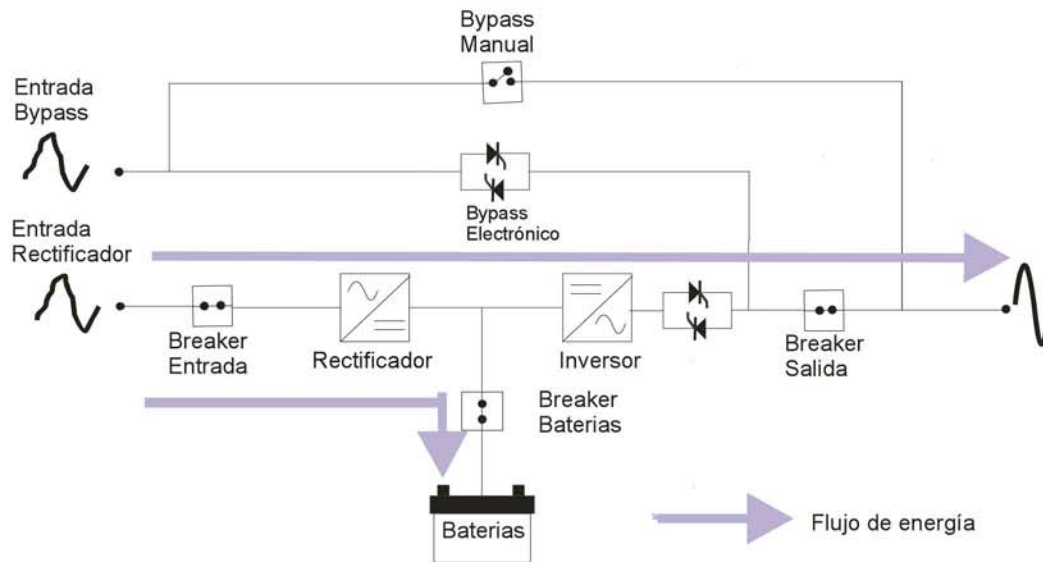


Figura 4.1 . Esquema de funcionamiento UPS UPO33 PF365 en modo normal

Cuando el UPS funciona normalmente, el voltaje AC a la entrada es convertido en voltaje DC por el rectificador. Este voltaje DC es utilizado para cargar las baterías y alimentar el inversor. El inversor se encarga de transformar el voltaje DC a la salida del rectificador en una onda sinusoidal pura con la cual se alimentará la carga.

4.2. Baterías en descarga

En este modo de operación la energía entregada a la carga es suministrada por el banco de baterías. El inversor se encarga de transformar el voltaje DC de las baterías en voltaje AC. El UPS entra a este modo de funcionamiento cuando no hay voltaje a la entrada de la UPS o hay una condición anormal en la entrada. Si la anomalía a la entrada persiste por mucho tiempo, el UPS dejará de alimentar la carga con el fin de evitar una descarga profunda en las baterías, sin embargo, la electrónica de control y el panel frontal continuarán funcionando. Si el corte de energía se prolonga por muchísimo más tiempo, se recomienda apagar completamente el UPS y desconectar el banco de baterías (Ver sección 6.2) con el fin de evitar una descarga completa de las baterías.

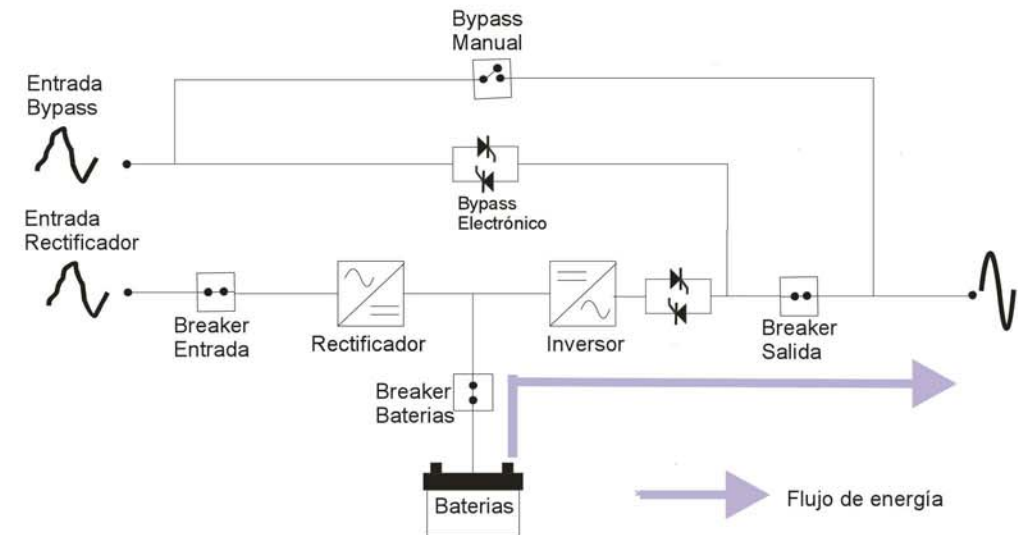


Figura 4.2 Esquema de funcionamiento del UPS en modo baterías

4.3 Bypass electrónico

En este estado la carga es alimentada directamente desde la red eléctrica a través un switch electrónico (SCR's). Esto sucede cuando hay algún tipo de sobrecarga, cuando la temperatura dentro del UPS está por encima del valor nominal de operación o cuando el banco de baterías está muy descargado.

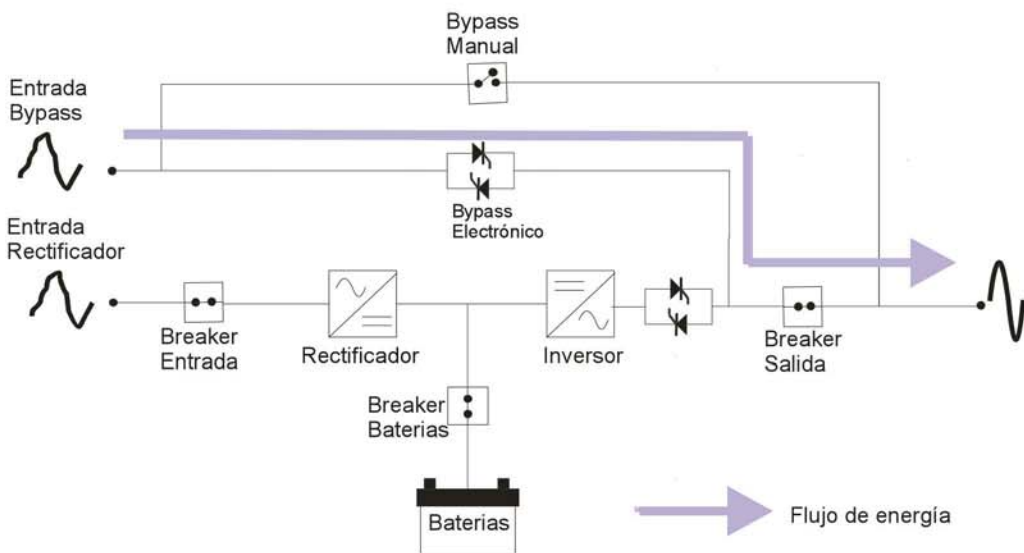


Figura 4.3. Esquema de funcionamiento del UPS en modo bypass electrónico

4.4. Bypass manual

En este estado la carga es alimentada directamente desde la red a través del breaker de bypass. Cuando el UPS está en bypass manual la carga se alimenta directamente desde la red a través del breaker de bypass mientras el UPS permanece desenergizado. Esto permite realizar labores de mantenimiento en el UPS sin necesidad interrumpir la alimentación hacia la carga.

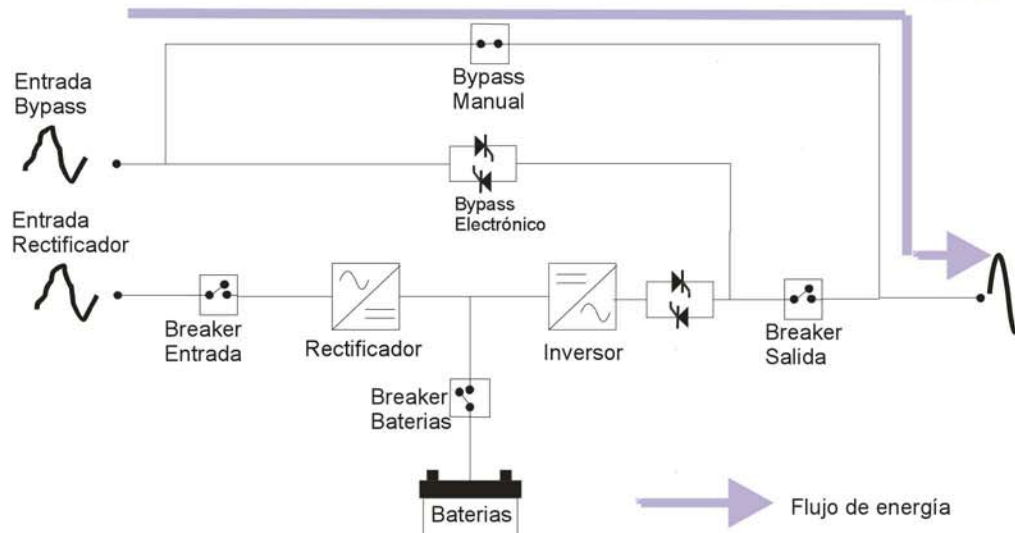


Figura 4.4 Esquema de funcionamiento del UPS en modo bypass electrónico

4.5. Apagado manual total

En modo apagado manual total el inversor está apagado y la carga no tiene alimentación a través del bypass. Sin embargo si las baterías están descargadas, el cargador de baterías funciona. Los dispositivos de comunicaciones y el display LCD también funcionan en este estado.

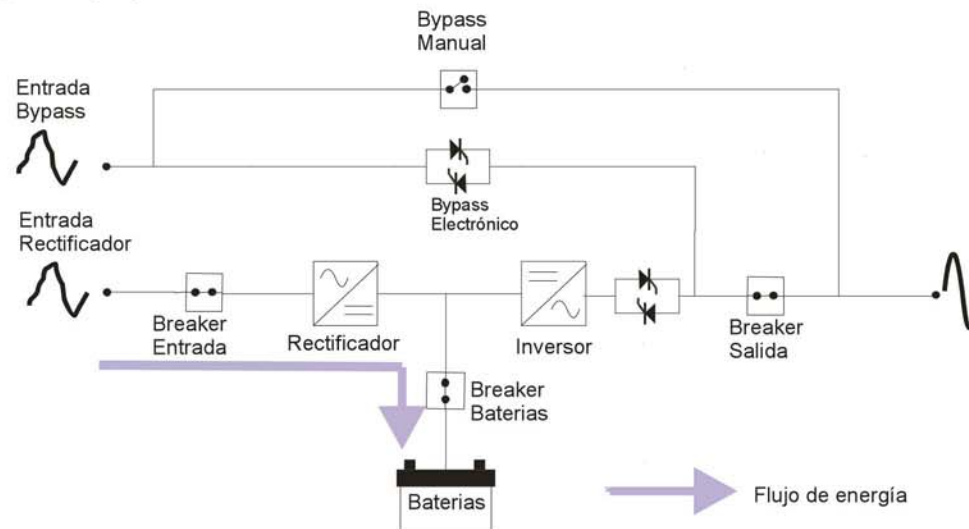


Figura 4.5 Esquema de funcionamiento del UPS en modo Apagado manual total

4.6. Apagado total

En este estado no está funcionando ningún dispositivo dentro del UPS. Sin embargo, aún existe energía almacenada en las baterías, por lo tanto sigue siendo peligroso manipular el interior del equipo.

4.7. Transferencia entre modos de operación

En la figura 4.8 se muestra un diagrama de estado en el cual la dirección de las flechas ilustra la transferencia entre los diferentes modos de operación del UPS.

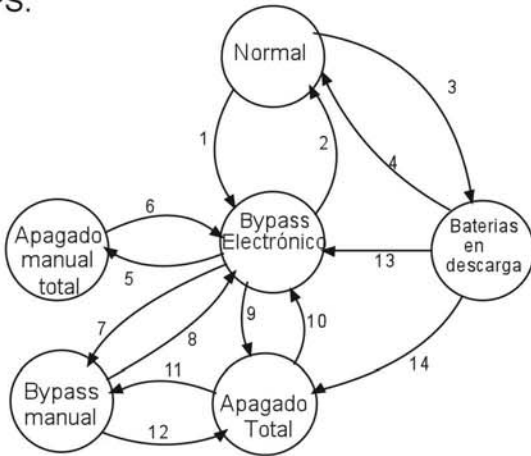


Figura 4.8 Transferencia entre modos de operación.

Causa de cambio en el modo de operación:

- 1.Sobrecarga. Temperatura alta dentro del UPS. Presionar el botón "OFF" durante aproximadamente 3 segundos.
- 2.Presionar el botón "ON" por más de un segundo.
- 3.No hay energía a la entrada del UPS.
- 4.Hay de nuevo energía eléctrica a la entrada del UPS, antes de que las baterías se descarguen.
- 5.Presionar el botón "OFF" durante cinco segundos.
- 6.Presionar el botón "ON" por más de seis segundos.
- 7.Ver el procedimiento en la sección 6.4.

- 8.Ver el procedimiento en la sección 6.4.
- 9.Ver el procedimiento en la sección 6.2.
- 10.Ver procedimiento en la sección 6.1
- 11.Encender el breaker de bypass.
- 12.Apagar el breaker de bypass.
- 13.Las baterías están descargadas.
- 14.Ver el procedimiento en la sección 6.2.

INSTALACIÓN

Se recomienda que la instalación sea hecha por un electricista autorizado con el fin de disminuir el riesgo de lesión personal o daño en el equipo. Las siguientes recomendaciones deben ser tomadas solo como una guía. La instalación debe hacerse conforme a las normas locales vigentes.

5.1. Desembalaje

El UPS viene en un embalaje de madera, tal como se muestra en la figura 5.1.1



Figura 5.1.1. UPS con embalaje.

Para retirar el embalaje primero debe retirar la tapa superior, luego las tapas laterales y finalmente las tapas frontal y posterior. El UPS se encuentra anclado por los lados a una estiba tal como se muestra a continuación en la figura 5.2

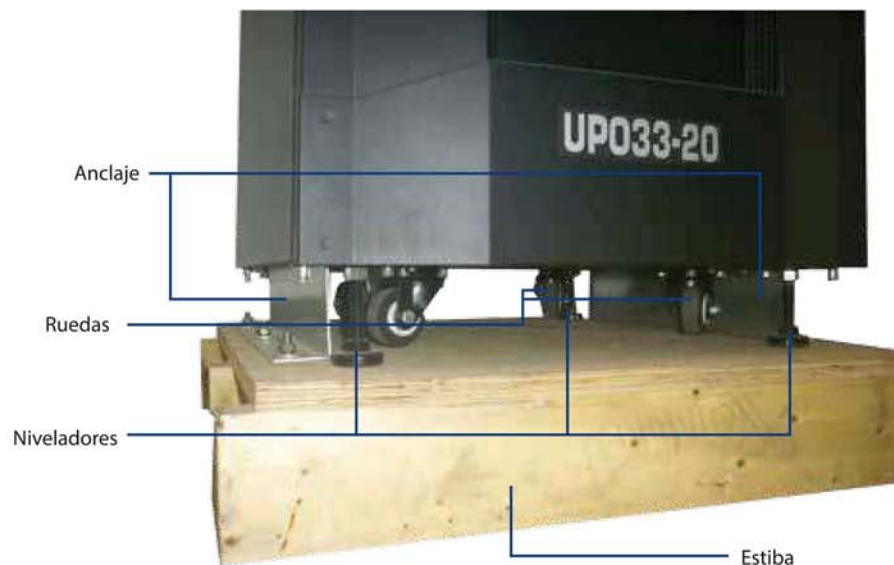


Figura 5.2. (Esquema de anclaje a estiba)

Después de retirar el embalaje es necesario bajar el UPS de la estiba, para esta operación haga lo siguiente:

- Retire las tapas laterales.
- Levante los niveladores.
- Ladee levemente el UPS hacia la derecha (o izquierda) para retirar con facilidad el anclaje de la izquierda o derecha.
- Repita el procedimiento anterior con el anclaje del otro lado. Quitando el anclaje se podrá mover el UPS con las ruedas.
- Coloque una rampa en uno de los lados de la estiba.
- Baje el UPS a través de la rampa.

Una vez en el piso, podrá mover el UPS hasta su ubicación final donde podrá fijarlo bajando los niveladores.

5.2. Requerimientos de acometidas

El UPS UPO33 PF365 requiere una entrada trifásica 120, 208, 380, 480 u otros voltajes por solicitud. Debe haber un breaker exclusivo para el UPS en el tablero de distribución. Cada línea a la entrada y a la salida debe tener el grosor adecuado para soportar la corriente que pasa a través de ella. La corriente que maneja el UPS, y por lo tanto los calibres de los alambres a la entrada y a la salida, cambia de acuerdo a su capacidad tal como se muestra en las siguientes tablas recomendadas para cables de 75°C.

Tabla 5.1 Calibres de los alambres a la entrada del UPS.

Calibres de los alambres a la entrada del UPS para 208v.

Parámetros	Potencia del UPS									
	20	30	40	60	80	100	120	160	200	
CB de entrada	3x100A	3x125A	3x150A	3x250A	3x350A	3x350A	3x400A	3x500A	3x600A	
Cable de entrada y salida AWG o KMCil	3 fases	4	2	1/0	3/0	4/0	Doble 2/0	Doble 3/0	750 KCmil	Doble 350 KCmil
	1 neutro	4	2	1/0	3/0	4/0	Doble 2/0	Doble 3/0	750 KCmil	Doble 350 KCmil
	1 tierra	8	8	6	6	4	4	2	2	1/0
Corriente máxima de salida	55	83	111	166	222	277	333	444	555	

5.3. Terminales de conexión

Para acceder a los terminales de conexión en los UPS de 20 a 30 KVA, retire la tapa trasera. Los terminales se encuentran en la parte inferior. En los UPS de 40 a 160KVA los terminales están ubicados en la cara del frente. Para acceder a ellos primero debe abrir la cubierta frontal y luego quitar la tapa que cubre los terminales (Ver figura 3.4), la cual se encuentra ubicada debajo del supresor de transientes. En la figura 5.3 se muestran los terminales de conexión.

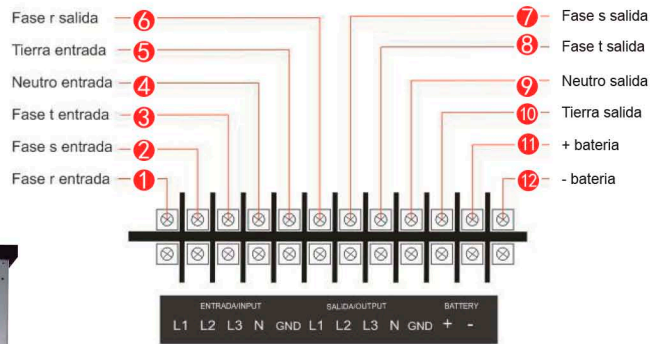


Figura 5.3. Terminales de conexión ups 20 y 30 kva

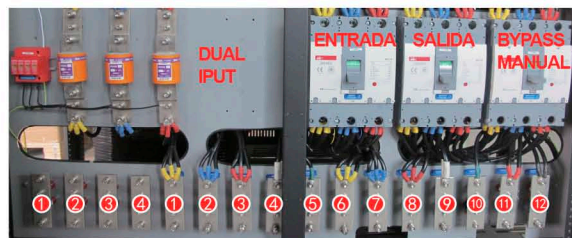


Figura 5.6. Terminales de conexión ups 160 kva

5.4. Verificaciones previas a la puesta en marcha

- Asegúrese de que todas las conexiones sean correctas y que están firmes.
- Verifique que las fases están conectadas correctamente.
- Comprobar que los interruptores del UPS están apagados
- Comprobar que todas las cargas están apagadas.
- Verifique la polaridad del banco de baterías.

6. PROCEDIMIENTOS DE OPERACIÓN

6.1. Puesta en marcha

Para poner en marcha el sistema:

- Active el breaker de entrada (Ver figura 3.3 o Figura 3.4 en la pag. 8).
- Esperar a que se energice la electrónica de control del UPS, esto tardará aproximadamente 8 segundos. Durante todo este tiempo no se visualizará nada en el display LCD y todos los LED que indican el estado del UPS aparecerán en rojo.
- Cuando la electrónica de control entre en funcionamiento el LED de baterías empezará a parpadear cambiando de color entre rojo y verde. Esto indica que aún no se puede activar el breaker de baterías porque el cargador aún no funciona. En este instante el UPS opera en modo bypass electrónico. En el LCD se mostrarán los siguientes avisos: “UPS EN BYPASS”, “BATERIAS EN DESCARGA” y “BATERIA APAGADA”.



ADVERTENCIA: Si se activa el breaker de baterías mientras el LED de baterías está centelleando podría causar un grave daño al equipo.

- Cuando el LED de baterías se ponga en verde encienda los breaker de baterías tanto del UPS como del banco de baterías. Asegúrese que las baterías tienen la polaridad correcta.
- Encienda el breaker de la salida. En este momento se empezará a alimentar la carga a través del bypass.
- Para que el UPS funcione en modo normal presione el botón “ON” por más de un segundo. Cuando el UPS pasa de bypass a modo normal se hace un test de baterías, si hay un problema con las mismas aparecerá un aviso de alarma en la pantalla LCD (FALLA DE TEST DE BATERIAS) y se escuchará un pitido. Si este es el caso, verifique que las baterías estén bien conectadas y que el breaker de baterías está encendido.

Si al hacer la instalación del UPS hubo un error en la conexión de las fases, al encender el UPS en la pantalla aparecerá una alarma (“FALLA SECUENCIA BYPASS”). En este caso el UPS no podrá funcionar en modo bypass pero si funcionará en el modo normal de operación. Para solucionar el problema conecte las fases correctamente.

6.2. Apagado total

Para apagar totalmente el UPS:

- Verificar que todos los equipos conectados al UPS estén apagados
- Bajar los breakers de salida, entrada y baterías. Internamente el UPS se apagará en aproximadamente 1 minuto.

6.3. Transferencia de normal a bypass electrónico

- Oprimir el botón “OFF” durante 2 segundos
- Verificar que el LED rojo de bypass estén parpadeando.

Siempre que se requiera transferir el UPS a bypass, previamente es necesario revisar en el display que los voltajes de la entrada de bypass sean adecuados en las tres fases.

6.4. Bypass manual

Para entrar a bypass manual, partiendo del modo normal de operación, se debe seguir el siguiente procedimiento.

- Coloque el UPS en modo bypass electrónico, para lograr esto presione el botón “OFF” por más de dos segundos.
- Active el breaker de bypass. Al hacer esto en la pantalla LCD se muestra una alarma: “BYPASS MANUAL ACTIVO”.
- Desactive el breaker de la salida.
- Desactive el breaker de las baterías.
- Desactive el breaker de entrada.

Si durante la realización del procedimiento anterior hay un corte de energía, la carga quedará sin alimentación. Para pasar otra vez al modo de operación manual se sigue un procedimiento similar a la puesta en marcha (Ver sección 6.1.):

- Active el breaker de entrada (Ver figura 3.3 o Figura 3.4)
- Esperar a que se energice la electrónica de control del UPS, esto tardará aproximadamente 8 segundos. Durante todo este tiempo no se visualizará nada en el display LCD y todos los LED que indican el estado del UPS aparecerán en rojo.
- Cuando la electrónica de control entre en funcionamiento el LED de baterías empezará a parpadear cambiando de color entre rojo y verde. Esto indica que aún no se puede activar el breaker de baterías porque el cargador aún no funciona. En este instante el UPS opera en modo bypass electrónico. En el LCD se mostrarán los siguientes avisos: “UPS EN BYPASS”, “BATERIAS EN DESCARGA” y “BATERIA APAGADA”.



ADVERTENCIA: Si se activa el breaker de baterías mientras el LED de baterías está centelleando podría causar un grave daño al equipo

- Cuando el LED de baterías se ponga en verde encienda los breaker de baterías tanto del UPS como del banco de baterías. Asegúrese que las baterías tienen la polaridad correcta.
- Encienda el breaker de la salida. En este momento se empezará a alimentar la carga a través del bypass.
- Desactive el breaker de bypass manual.
- Para que el UPS funcione en modo normal presione el botón “ON” por más de un segundo.

Se recomienda que la manipulación del breaker de bypass se haga por parte de personal calificado.

6.5. Reset de alarmas

Ver sección 8.2

7. OPERACIÓN

7.1. Panel de control

El UPSUPOPF365 consta de un panel táctil de control que permite visualizar el estado del UPS y observar ciertos parámetros en una pantalla LCD (voltaje de entrada, voltaje de salida, frecuencia, temperatura, etc.) En la figura 7.1 se muestra dicha interfaz.



Figura 7.1. Panel de control

Partes del panel de control

- 1.EPO: Botón de Apagado de Emergencia. Al activarse apaga completamente el equipo.
- 2.“ON”: Permite llevar el UPS al modo normal de operación, una de sus funciones es encender el inversor.
- 3.Pantalla LCD: En la pantalla LCD se visualiza información acerca del funcionamiento del UPS: estado de las baterías, voltajes a la entrada, alarmas, etc.

4.LEDS

“Flecha arriba” y “Flecha abajo”: Sirven para cambiar de opciones en los sub-menús del LCD.

“Enter/Esc”: Sirve para entrar o salir de un sub-menú en la pantalla LCD. También sirve para apagar la sirena del UPS por una pequeña cantidad de tiempo.

LED de salida: Indica si hay voltaje a la salida del UPS o si hay algún problema con la salida.

LED inversor: Indica el estado del inversor. Cuando el inversor está encendido es de color verde. Si está apagado es de color rojo.

LED de baterías: Indica el estado de las baterías. Si las baterías están funcionando normalmente será de color verde y si hay un problema será de color rojo.

LED de BYPASS: Cuando el UPS está en bypass electrónico el LED alumbra intermitentemente.

LED de Rectificador: Indica el estado del cargador.

LED de red: Indica si hay alguna anomalía a la entrada del UPS. Cuando la entrada es normal es de color verde cuando hay algún problema de color rojo.

“OFF”: Permite llevar al UPS.

En la siguiente tabla se da una descripción más detallada del significado de los LED en el mímico.

Tabla 7.1 Significado de los LED.

COLOR LED'S	DESCRIPCIÓN
Red=Verde; Cargador=Verde; Baterías=Verde; Inversor=Verde; Salida=Verde.	El UPS se encuentra funcionando normalmente
Red=Verde; Cargador=Verde; Baterías=intermitente amarillo-naranja ; Inversor=Verde; Salida=Verde.	El UPS funciona normalmente, pero las baterías se están cargando. Si hay un corte de energía a la entrada el UPS no tendrá la autonomía nominal ya que las baterías no están cargadas al 100%.

Red=Verde; Cargador=rojo; Baterías=rojo; Inversor=verde; Salida=Verde.	Las baterías están totalmente descargadas, en caso de un corte a la entrada no habrá energía para la carga a la salida. Sin embargo, las baterías se están cargando.
Red=Rojo; Cargador=rojo; Baterías=Verde; Inversor=verde; Salida=Verde.	Hubo un evento anormal en la entrada del UPS y la carga se está alimentando a través del inversor con la energía almacenada en las baterías. Cuando el voltaje en cada batería es menor a 11 voltios el UPS muestra en el display “alerta batería baja” y el LED de baterías enciende intermitentemente entre rojo y verde.
Red=Rojo; Cargador=Rojo; Baterías=Intermitente rojo-verde; Inversor=verde; Salida=Verde.	No hay energía a la entrada y la energía en las baterías está a punto de agotarse. También se genera una alarma audible. En el display se visualizará “ALERTA BATERÍA BAJA”. Se recomienda que apague todos los equipos que estén conectados al UPS
Red=Intermitente rojo-verde	La red no está en condiciones adecuadas para realizar un bypass manual
Red=Amarillo	No hay sincronismo: Las condiciones de red están cerca de ser las adecuadas pero aún no son las requeridas.
Red=Rojo	Las condiciones a la entrada no son adecuadas para pasar a bypass por lo tanto no se permite esta operación ya que se podrían presentar problemas con la carga.
Salida = Rojo	La carga no se está alimentando por el UPS. Consulte a servicio técnico.
Salida=Intermitente rojo-verde	La carga se está alimentando por bypass y las condiciones de red no son buenas.
Salida=verde	La carga se está alimentando por el UPS a través del inversor o por bypass siendo adecuadas las condiciones de red.

7.2. Luces de la tapa frontal

El UPS cuenta con luces en la parte frontal que también permite visualizar el estado del UPS como se indica a continuación:

- Si las luces son azules significa que el UPS está funcionando normalmente o que se encuentra en bypass electrónico
- Si las luces son rojas significa que la carga se está alimentando con la energía almacenada en las baterías
- Si las luces son intermitentemente rojas y azules es porque el cargador no está funcionando adecuadamente. La causa puede ser que se perdió una o dos fases a la entrada.
- Mientras el cargador arranca y si no hay ningún problema, las luces son intermitentemente azules y violetas.
- Si se utiliza el apagado de emergencia del UPS, las luces adquieren un color violeta.

7.3. Funcionamiento LCD

En la figura 7.2 se ilustra el funcionamiento de la pantalla LCD y en la tabla 7.2 se da una descripción de cada visualización.

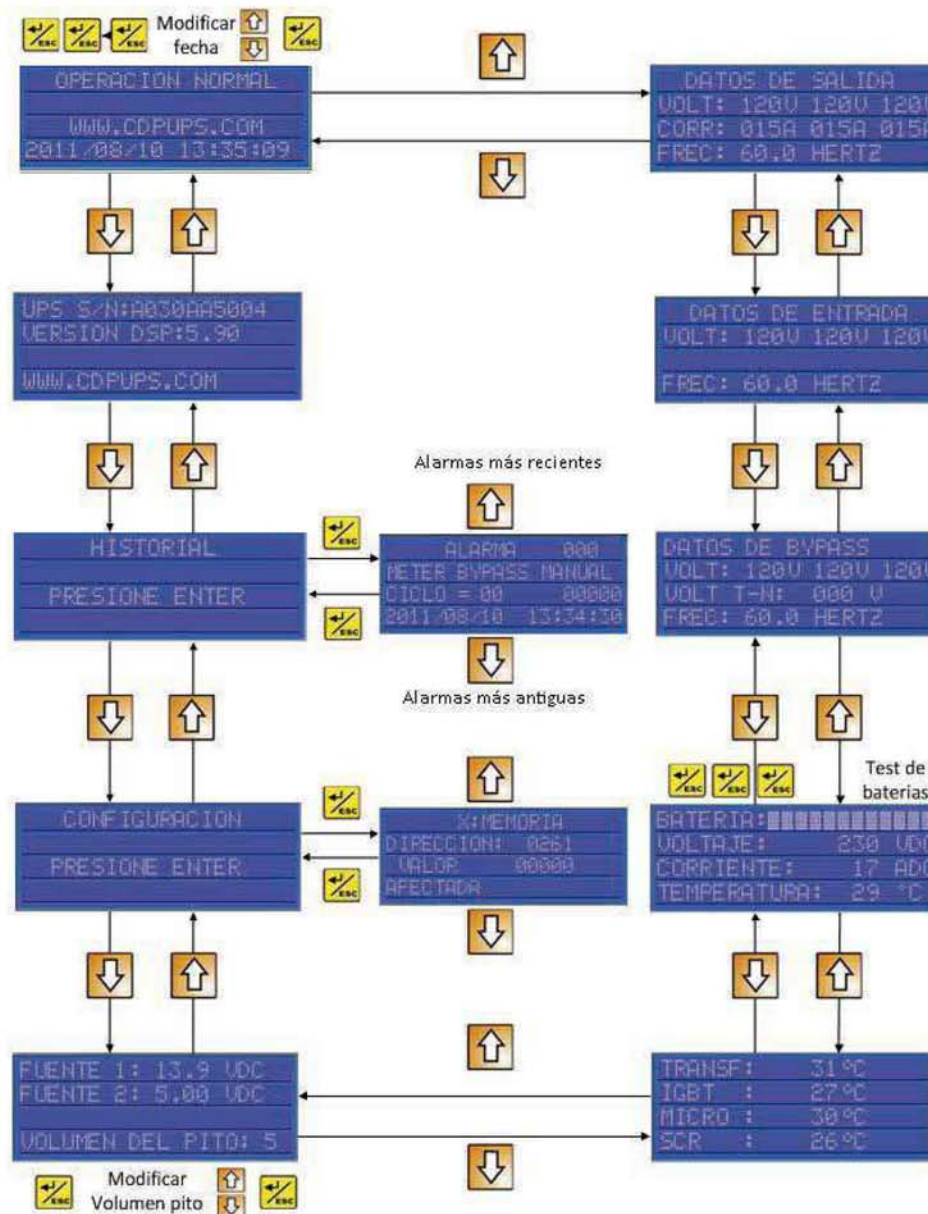


Figura 7.2

Tabla 7.1 descripción de los menús del UPS

VISUALIZACIÓN	NOMBRE	DESCRIPCIÓN
	Menú principal	<p>Este es el menú principal del display. En esta vista se muestra el estado de operación del UPS (en este caso se encuentra en operación normal). También se visualiza la dirección web de nuestra empresa, la fecha y la hora. En este menú también puede actualizar la fecha y hora:</p> <ul style="list-style-type: none"> • Presione tres veces el botón "Enter/ESC", y los dos últimos dígitos del año empezarán a parpadear, modifique el año con los botones "Flecha arriba" y "Flecha abajo". • Cuando haya fijado el año presione nuevamente "Enter/Esc" y el número correspondiente al mes comenzará a parpadear, modifique el mes con los botones "Flecha arriba" y "Flecha abajo". • Presione otra vez "Enter/Esc" y el número correspondiente al día parpadeará. Modifique el día con "Flecha arriba" y "Flecha abajo" • Para modificar la hora vuelva a presionar "Enter/Esc" y modifíquela con "Flecha arriba" y "Flecha abajo" • Presione una vez más "Enter/ESC" y podrá modificar los minutos con "Flecha arriba" y "Flecha abajo". Vuelva a presionar "Enter/Esc" y tanto la fecha como la hora quedarán actualizadas.
	Numero de serie y versión de firmware	En esta vista se muestra el serial del equipo, la versión de firmware del UPS e información de contacto del fabricante.

	Historial de alarmas	Esta vista permite el ingreso al historial de alarmas. Para ver el historial se debe presionar "Enter/Esc"
	Detalle del historial de alarmas	En esta vista se puede ver información acerca de las últimas alarmas que se han activado en el UPS (Hasta 400). Para ver información acerca de otra alarma presione "Flecha arriba" o "Flecha abajo". En la primera línea se ve el orden en el que ocurrió la alarma siendo la alarma 000 la más reciente y la 399 la menos reciente. En la segunda línea se muestra la causa de la alarma (En la tablaxxx) hay más información acerca de las alarmas que se pueden presentar). En la cuarta línea se muestra la fecha y la hora del evento. En la tercera línea se muestra la cantidad de ciclos, de la onda de salida, que pasaron antes de la ocurrencia del evento y después del tiempo que se registra en la cuarta línea.
	Configuración	Permite el ingreso al menú de configuración.
	Valores parámetros de configuración	En este menú se pueden cambiar los parámetros de funcionamiento del UPS. Dado que el cambio de dichos parámetros puede causar graves daños en el UPS, sólo personal calificado puede realizar modificaciones.
	Voltajes de fuentes y volumen del pito	Indica el valor de los voltajes DC que alimentan la electrónica de control del UPS. Además se indica el volumen de la alarma. Para cambiar el volumen de la alarma presione "Enter/Esc" tres veces y luego varíe el volumen con "Flecha arriba" para subirlo y "Flecha abajo" para bajarlo.

	Temperaturas	En esta visualización se indica la temperatura de los dispositivos críticos dentro del UPS (Transformador, IGBT's, Microcontrolador, SCR's).
	Baterías	Se visualiza el estado de las baterías: Porcentaje de carga, voltaje, Corriente y temperatura. En este menú puede realizar un test de baterías, para hacerlo presione tres veces el botón "Enter/Esc". El tiempo que dura el test depende de la configuración (por defecto es de un minuto). Si al finalizar el test el resultado es satisfactorio, no se visualizará nada el LCD y se producirá la alarma "TEST DE BATERIAS OK", la cual puede ver en el historial de alarmas. Si el resultado no es satisfactorio se generará la alarma "FALLA TEST DE BATERIAS", la cual se verá en la pantalla y se guardará en el historial de alarmas. El LED de baterías aparecerá de color rojo.
	Bypass	Indica el estado de la entrada de bypass: Voltaje en las tres fases de entrada de bypass, voltaje tierra neutro y frecuencia.
	Entrada	Indica el estado de la entrada del UPS: Voltaje de entrada en las tres fases y la frecuencia.
	Salida	Indica el estado de la salida del UPS: Voltaje en las tres fases, corriente en las tres fases y frecuencia.

7.5. Apagado de emergencia

El equipo cuenta con un apagado de emergencia que al activarse apaga completamente el equipo. El botón se encuentra en el panel frontal del UPS (Ver figura 7.1)

8. ALARMAS

8.1. Alarmas activas

Cuando hay evento que afecte el funcionamiento normal del UPS (sobrecarga, temperatura elevada, anormalidad en el voltaje de entrada, etc) se escuchará una señal de alarma y se visualizará en la pantalla principal del display su causa hasta que la situación anormal haya pasado. La causa de la alarma será almacenada en el historial de alarmas. En la tabla 8.1 se muestran los posibles mensajes de alarma, una descripción del mensaje y una posible solución al problema.

TABLA 8.1

MENSAJE DE ALARMA	DESCRIPCIÓN	POSIBLE SOLUCIÓN
OPERACION NORMAL	El UPS está funcionando normalmente	NA
BATERIAS EN DESCARGA	El cargador de baterías está desactivado y están descargando la causa puede ser: <ul style="list-style-type: none"> • Fusible DC abierto • Pérdida de cualquiera de las fases de entrada • Voltaje de entrada fuera del rango de operación (80 a 150 voltios RMS) 	<ul style="list-style-type: none"> • Verificar los voltajes de entrada. • Llamar a servicio técnico.
CARGADOR ENCENDIDO	Se ha encendido el cargador de baterías	NA
INVERSOR ENCENDIDO	Se ha encendido el inversor	NA
APAGADO MANUAL INV	Se ha apagado el inversor de forma manual	NA

MENSAJE DE ALARMA	DESCRIPCIÓN	POSIBLE SOLUCIÓN
APAGADO EMERGENCIA	Se ha activado el apagado de emergencia. El apagado de emergencia permite desenergizar el UPS fácilmente en caso de presentarse una emergencia	Antes de poner en marcha el equipo nuevamente, asegúrese de que las condiciones de operación no son peligrosas.
APAGADO MANUAL TOTAL	EL UPS ha entrado al modo de operación "APAGADO MANUAL TOTAL" (Fig. 4.5 pág. 12)	NA
MODOS CONFIGURACION	Se ha entrado en el modo configuración. En este modo se puede modificar cualquier parámetro de operación del UPS. Solo personal calificado debería acceder al modo de configuración	NA
FIN CONFIGURACION	Se ha salido del modo de configuración	NA
METER BYPASS MANUAL	En caso de haber un problema con alguna de las fases, debido un problema en el funcionamiento interno del UPS, esta alarma se activará recomendando al usuario que accione el bypass manual.	Accione el bypass manual y llame a servicio técnico para resolver el problema
FALLA SCR BYPASS	Una los de los SCR's del bypass ha fallado	Llamar a soporte técnico
FALLA SECUENCIA BYP	La secuencia de las fases del bypass está invertida	Asegurarse de que en las borneras del bypass las fases están conectadas correctamente.
SECUENCIA BYPASS OK	La secuencia de las fases del bypass es correcta	NA
BYPASS INTOLERABLE	Esta alarma se activa cuando el voltaje a la entrada del bypass no es adecuado para alimentar la carga: El voltaje es muy alto o muy bajo, la frecuencia no es adecuada.	Espere a que las condiciones de la entrada se normalicen y revisar la instalación eléctrica que alimenta el UPS.

MENSAJE DE ALARMA	DESCRIPCIÓN	POSIBLE SOLUCIÓN
BYPASS HABILITADO	Las condiciones del voltaje de entrada en el bypass son adecuadas para pasar al modo bypass.	NA
SOBRECARGA CRITICA	Se activa cuando se ha presentado una sobrecarga que ha durado más del tiempo que puede soportar el UPS, llevándolo a bypass.	<ul style="list-style-type: none"> Verifique que no haya cortocircuitos a la salida Verifique que la carga no consuma más potencia de la que es capaz de entregar el UPS
APAGADO INVERSOR A	Se activa cuando el inversor se apaga porque se presenta una falla interna de control.	Llamar a soporte técnico
APAGADO INVERSOR B	Se activa cuando el inversor se apaga porque se presenta una falla interna de control.	Llamar a soporte técnico
BATERIA AGOTADA	Las baterías del UPS están agotadas. Una de las posibles causas es que el UPS ha funcionado en el modo baterías durante mucho tiempo.	Espere a que la entrada del UPS se normalice y se empiecen a cargar las baterías. Si después de normalizada la entrada las baterías no empiezan a cargarse llame a servicio técnico.
FUSIBLE DC ABIERTO	El fusible DC está abierto. Esto sucede cuando se activa el breaker de baterías antes de que se prenda el cargador, cuando se está poniendo en marcha el UPS	Llamar a soporte técnico
FALLA FUENTE 5V	La fuente de 5V que alimenta la electrónica de control ha fallado.	Llamar a soporte técnico
FUENTE DE 5V OK	La fuente de 5 voltios que alimenta la electrónica de control funciona correctamente	NA

MENSAJE DE ALARMA	DESCRIPCIÓN	POSIBLE SOLUCIÓN
FALLA FUENTE 13.5 V	La fuente de 13.5 V que alimenta la electrónica de control ha fallado.	Llamar a soporte técnico
FUENTE DE 13.5V OK	La fuente de 13.5 voltios que alimenta la electrónica de control funciona correctamente.	NA
OVERFLOW INVERSOR	Ocurre cuando la lectura en el voltaje de salida del inversor no es confiable porque el voltaje no está en el rango de lectura de la electrónica de control. Este evento llevará al UPS a bypass. Esta condición puede darse cuando hay transientes.	Si el problema persiste contacte a soporte técnico.
SOBRECARGA 200%	Hay una sobrecarga a la salida de más del doble de la capacidad nominal del UPS.	<ul style="list-style-type: none"> • Verifique que no haya cortocircuitos a la salida • Verifique que la carga no consuma más potencia de la que es capaz de entregar el UPS.
FALLA TXI	Falla de transferencia a inversor. Hay un problema interno que no permite activar el inversor.	Llamar a soporte técnico
INCONSISTENCIA V INV	El voltaje de salida del UPS es diferente al voltaje de salida del inversor	Llamar a soporte técnico.
NEUTRO-TIERRA ALTO	EL voltaje entre la tierra y el neutro es demasiado alto (10 voltios RMS). Esto puede ocurrir porque no hay una conexión a tierra en la instalación donde se encuentra ubicado el UPS o porque no hay una conexión sólida entre neutro y tierra. Otra causa puede ser una sobrecarga en la red que alimenta al UPS sobre todo si la carga está desbalanceada.	<ul style="list-style-type: none"> • Asegúrese de que la instalación en la que conectó el UPS tenga una conexión a tierra. • Verifique la conexión entre tierra y neutro en la instalación donde se ubicó el UPS. • Revisar el balance de la carga.

MENSAJE DE ALARMA	DESCRIPCIÓN	POSIBLE SOLUCIÓN
CLR NEUTRO-TIERRA	Se activa cuando se ha normalizado el voltaje entre neutro y tierra después de haber ocurrido una alarma "NEUTRO-TIERRA ALTO"	NA
FALLA SCR INVERSOR	Hay un corto interno en el SCR a la salida del inversor	Llamar a soporte técnico
UPS EN BYPASS	El UPS se encuentra en el modo de operación "bypass electrónico"	NA
FRECUENCIA BYP ALTA	La frecuencia en la entrada de bypass es demasiado alta.	Espere a que la frecuencia se normalice. Si está alimentando el UPS con una planta eléctrica, revisela. Una de las causas puede ser que el combustible de la planta se está agotando
FRECUENCIA BYPASS OK	La frecuencia en la entrada de bypass es normal.	NA
UPS EN INVERSOR	Se está alimentando la carga por medio del inversor.	NA
FRECUENCIA BYP BAJA	La frecuencia en la entrada de bypass es demasiado baja.	Espere a que la frecuencia se normalice. Si está alimentando el UPS con una planta eléctrica, revisela. Una de las causas puede ser que el combustible de la planta se está agotando
BYPASS FUERA DE UL	El voltaje de de bypass está fuera del voltaje recomendado para alimentar equipos de acuerdo con las normas UL. El cargador y el inversor siguen activos. Esta alarma es solo informativa.	Si desea aumentar la tolerancia de esta alarma, por favor comuníquese con soporte técnico.
BYPASS EN RANGO UL	El voltaje de de bypass está dentro del voltaje recomendado para alimentar equipos de acuerdo con las normas UL.	NA

MENSAJE DE ALARMA	DESCRIPCIÓN	POSIBLE SOLUCIÓN
CLR SOBRECARGA	Se activa cuando se ha normalizado la corriente de salida del UPS, después de haber sufrido una sobrecarga.	NA
ALERTA DESBALANCE	Existe un desbalance considerable en la carga del UPS. En este desbalance la diferencia de corrientes entre fases es mayor al 50% de la corriente nominal	Revise el balance de la carga.
CLR DESBALANCEO	La carga del UPS vuelve a balancearse, después de haberse presentado una alarma de desbalanceo.	NA
REVISAR BATERIAS	Las baterías tienen más de 5 años de funcionamiento	Debido al historial de funcionamiento de las baterías se recomienda verificar funcionamiento y edad de estas.
ALERTA BATERIA BAJA	La batería está a punto de agotarse	Apague los quipos que están conectados al UPS ya que éste no tardará mucho tiempo en apagarse.
CLR BATERIA BAJA	La batería vuelve a tener suficiente carga después de haberse presentado una alerta de batería baja.	NA
REVISAR VENTILADORES	Los ventiladores llevan más de 5 años de uso	Es recomendable cambiar los ventiladores. Para realizar la operación comuníquese con soporte técnico.
AUTO DIAGNOSTICO	Alarma informativa que indica que los contadores de sucesos del UPS han copado el límite de la memoria. Nota: esto no implica un mal funcionamiento de la maquina	Se recomienda un diagnostico por software, Llamar a soporte técnico

MENSAJE DE ALARMA	DESCRIPCIÓN	POSIBLE SOLUCIÓN
ALERTA FUENTE	Se activa cuando la tarjeta de control no tiene alimentación.	Llamar a servicio técnico.
CLR FALLA FUENTE	Esta alarma aparece cuando se ha vuelto la alimentación a la tarjeta de control después de una alerta de fuente.	NA
SOBRE VOLTAJE DC*	Se activa cuando se ha presentado un voltaje excesivamente alto a la entrada del inversor. Esta alarma puede generarse cuando hay un cambio brusco de corriente a la salida del mismo.	Procurar evitar cargas que generan picos de corriente grandes en poco tiempo.
OVERFLOW DC	Ocurre cuando la lectura en el voltaje de salida del cargador no es confiable porque el voltaje no está en el rango de lectura de la electrónica de control. Este evento llevará al UPS a bypass. Esta condición puede darse cuando hay transientes.	Llamar a servicio técnico
CLR OVERFLOW DC	Se activa cuando el voltaje en la salida del cargador está nuevamente en el rango de lectura de la electrónica de control después de una alarma "OVERFLOW DC"	NA
CAMBIO EN FLASH	Se produce cuando se cambia un parámetro que puede afectar el funcionamiento normal del UPS.	Abstenerse de manipular el menú de configuración, éste solo debe ser manipulado por personal calificado.
FLASH ACTUALIZADA	Se produce cuando se cualquier parámetro de funcionamiento del UPS	NA

MENSAJE DE ALARMA	DESCRIPCIÓN	POSIBLE SOLUCIÓN
TEMPERATURA TRAFOS	La temperatura del transformador está por encima del límite recomendado para el correcto funcionamiento del UPS y puede afectar la vida útil de las baterías	Verificar la temperatura del lugar donde está ubicado el UPS. Revisar el sistema de aire acondicionado, ya que puede estar presentando una falla
TEMPERATURA IGBTs	La temperatura de los IGBTs está por encima del límite recomendado para el correcto funcionamiento del UPS y puede afectar la vida útil de las baterías. Esto puede ocasionar un mal funcionamiento en el inversor y disminuir la eficiencia del UPS.	Verificar la temperatura del lugar donde está ubicado el UPS. Revisar el sistema de aire acondicionado, ya que puede estar presentando una falla
TEMPERATURA SCRS	La temperatura de los SCR está por encima del límite recomendado para el correcto funcionamiento del UPS y puede afectar la vida útil de las baterías. Esto puede ocasionar un mal funcionamiento en el UPS y pérdida de eficiencia.	Verificar la temperatura del lugar donde está ubicado el UPS. Revisar el sistema de aire acondicionado, ya que puede estar presentando una falla
TEMPERATURA AMBIENTE	La temperatura ambiente está por encima del límite recomendado para el correcto funcionamiento del UPS y puede afectar la vida útil de las baterías	Verificar la temperatura del lugar donde está ubicado el UPS. Revisar el sistema de aire acondicionado, ya que puede estar presentando una falla
CLR TEMP AMBIENTE	Se activa cuando la temperatura ha vuelto a la normalidad después de que ocurrió un evento de sobretemperatura.	NA
FUSIBLE BYP FASE A	El fusible de bypass en la fase A se ha abierto. Esto puede ocurrir porque hay una sobrecarga a la salida que no puede soportar el fusible.	Llamar a servicio técnico para cambiar el fusible.

MENSAJE DE ALARMA	DESCRIPCIÓN	POSIBLE SOLUCIÓN
FUSIBLE BYP FASE B	El fusible de bypass en la fase B se ha abierto. Esto puede ocurrir porque hay una sobrecarga a la salida que no puede soportar el fusible.	Llamar a servicio técnico para cambiar el fusible.
FUSIBLE BYP FASE C	El fusible de bypass en la fase C se ha abierto. Esto puede ocurrir porque hay una sobrecarga a la salida que no puede soportar el fusible.	Llamar a servicio técnico para cambiar el fusible.
MOD0 MANTENIMIENTO	Se activa modificando un parámetro de funcionamiento del UPS. Esto facilita la solución de problemas tanto internos como externos del equipo ya que se omiten algunas alarmas. Cuando se activa el modo mantenimiento, el display parpadea.	El modo mantenimiento se desactiva a las 12 de la noche o cuando se modifica el parámetro de configuración correspondiente.
FIN MANTENIMIENTO	Se activa cuando se abandona el modo mantenimiento.	NA
RESET MICRO	Ocurre cuando el UPS se ha apagado completamente. La alarma aparece cuando se vuelve a encender el UPS.	NA
ALERTA TEMPERATURA	Esta alarma se presenta cuando Hay una temperatura alta en el equipo, pero no lo suficientemente alta como para pasar a bypass.	Verificar la temperatura del lugar donde está ubicado el UPS. Revisar el sistema de aire acondicionado, ya que puede estar presentando una falla
TEMPERATURA AMB OK	Se activa cuando la temperatura está en un nivel óptimo, después de haber estado elevada.	NA
INICIO TEST BATERIAS	Se ha iniciado el test de baterías	NA

MENSAJE DE ALARMA	DESCRIPCIÓN	POSIBLE SOLUCIÓN
FIN TEST BATERIAS	Se ha finalizado el test de baterías	NA
SOBRECARGA 100 % F A	Ocurre cuando la corriente en la salida de la fase A es mayor a la nominal y menor que 1.5 veces la corriente nominal.	<ul style="list-style-type: none"> • Verifique que no haya cortocircuitos a la salida • Verifique que la carga no consuma más potencia de la que es capaz de entregar el UPS
SOBRECARGA 100 % F B	Ocurre cuando la corriente en la salida de la fase B es mayor a la nominal y menor que 1.5 veces la corriente nominal	<ul style="list-style-type: none"> • Verifique que no haya cortocircuitos a la salida • Verifique que la carga no consuma más potencia de la que es capaz de entregar el UPS
SOBRECARGA 100 % F C	Ocurre cuando la corriente en la salida de la fase C es mayor a la nominal y menor que 1.5 veces la corriente nominal	<ul style="list-style-type: none"> • Verifique que no haya cortocircuitos a la salida • Verifique que la carga no consuma más potencia de la que es capaz de entregar el UPS
SOBRECARGA 150 % F A	Ocurre cuando la corriente en la salida de la fase A es mayor 1.5 veces la corriente nominal y menor que el doble de la corriente nominal.	<ul style="list-style-type: none"> • Verifique que no haya cortocircuitos a la salida • Verifique que la carga no consuma más potencia de la que es capaz de entregar el UPS
SOBRECARGA 150 % F B	Ocurre cuando la corriente en la salida de la fase B es mayor 1.5 veces la corriente nominal y menor que el doble de la corriente nominal.	<ul style="list-style-type: none"> • Verifique que no haya cortocircuitos a la salida • Verifique que la carga no consuma más potencia de la que es capaz de entregar el UPS

MENSAJE DE ALARMA	DESCRIPCIÓN	POSIBLE SOLUCIÓN
SOBRECARGA 150 % F C	Ocurre cuando la corriente en la salida de la fase C es mayor 1.5 veces la corriente nominal y menor que el doble de la corriente nominal.	<ul style="list-style-type: none"> • Verifique que no haya cortocircuitos a la salida • Verifique que la carga no consuma más potencia de la que es capaz de entregar el UPS
POTENCIA INVERSA	Ocurre cuando hay un retorno de corriente en la salida del UPS.	Verifique el equipo que está conectado a la salida del UPS
FALLA PARALELA/E	Esta alarma ocurre cuando se conectan en paralelo dos UPS's y una de las dos falla.	Revise el UPS que está fallando e intente restablecer su funcionamiento, si es necesario contacte al servicio técnico
INVERSOR DESACTIVADO	El inversor está desactivado. Esto puede ser debido a: <ul style="list-style-type: none"> · Se desactivó manualmente el inversor. · Se produjo una sobrecarga · Hubo una sobretensión · Hubo un sobrevoltaje DC a la entrada del inversor. · Inconsistencia de voltaje del inversor · Overflow de inversor 	<ul style="list-style-type: none"> • Verifique que no haya cortocircuitos a la salida • Verifique que la carga no consuma más potencia de la que es capaz de entregar el UPS • Verificar la temperatura del lugar donde está ubicado el UPS • Procurar evitar cargas que generan picos de corriente grandes en poco tiempo. • Si el problema persiste llamar a servicio técnico.
FREC BYP INTOLERABLE	La frecuencia de la entrada de bypass no es adecuada para alimentar la carga.	Espere a que la frecuencia se normalice. Si está alimentando el UPS con una planta eléctrica, revisela. Una de las causas puede ser que el combustible de la planta se está agotando

MENSAJE DE ALARMA	DESCRIPCIÓN	POSIBLE SOLUCIÓN
BYPASS MANUJAL ACTIVO	Se ha activado el breaker de bypass (Ver sección 6.4)	NA
BYPASS MANUJAL DESACTIVADO	Se ha desactivado el breaker de bypass (Ver sección 6.4)	NA
FALLA TEST BATERIAS	Hay un problema con las baterías. Las posibles causas son: <ul style="list-style-type: none"> No se ha activado el breaker de baterías Las baterías no están conectadas La polaridad de las baterías es incorrecta. Las baterías necesitan reemplazo 	<ul style="list-style-type: none"> Active el breaker de baterías Apague el UPS y conecte adecuadamente las baterías. Reemplace el banco de baterías.
TEST DE BATERIAS OK	El test de baterías fue satisfactorio	NA

8.2. Reset de alarmas y normalización del UPS

Hay alarmas que ocasionan que el inversor del UPS se bloquee (Por ejemplo una sobrecarga), impidiendo que vuelva al modo normal de operación. Para que el equipo vuelva a funcionar normalmente lleve el display al menú principal y presione el botón “Enter” durante más de 10 segundos.

9. COMUNICACIONES

9.1. Puerto RS 232

El puerto RS 232 se encuentra ubicado en la parte posterior del equipo. Mediante esta interfaz se puede hacer monitoreo remoto del UPS. Se recomienda que la distancia entre el UPS y el equipo de monitoreo no sea superior a 10 metros. Si el equipo con el que se quiere hacer el monitoreo no cuenta con puerto RS232, se recomienda utilizar un convertidor de USB a serial TRENDnet TU-S9. El monitoreo puede hacerse desde un PC utilizando Hyperterminal, el cual está incluido en las versiones de Windows inferiores o iguales a Windows XP. Para versiones más recientes puede descargarlo de internet.

Al ejecutar el programa aparecerá la ventana que se muestra en la figura 9.1.



Figura 9.1

Dele un nombre a la conexión y seleccione un ícono y haga click en el botón “Aceptar”. Luego en la ventana siguiente en el campo “Conectar usando” seleccione el puerto al cual se encuentra conectado el UPS y haga click en “Aceptar” (Ver figura 9.2). En la siguiente ventana configure el puerto, seleccione 2400 bits por segundo como tasa de transmisión, con 8 bits de datos por trama, sin bit de paridad, con un bit de parada y sin control de flujo; tal como se muestra en la figura 9.3. Haga click en el botón “Aceptar”.

Entonces aparecerá la ventana que se muestra en la figura 9.4. Haga click en el botón (Desconectar) y luego en (Propiedades).

Entonces aparecerá la ventana que se muestra en la figura 9.5. Seleccione la pestaña “Configuración” y haga click en el botón “Configuración ASCII” (Ver figura 9.6). En la ventana siguiente active la casilla “Agregar avance de línea al final de cada línea recibida” y haga click en “Aceptar” hasta ver la ventana de la figura 9.4. y Haga click en el botón (llamar).



Figura 9.2

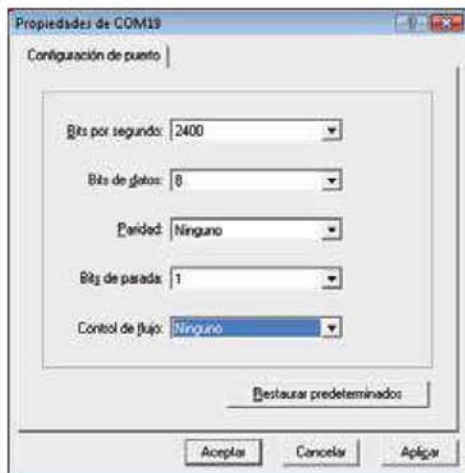


Figura 9.3

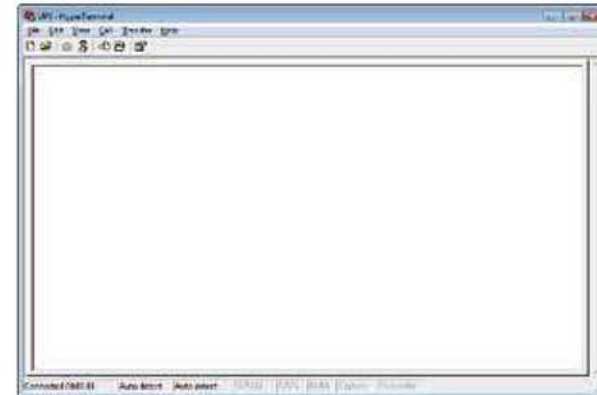


Figura 9.4



Figura 9.5



Figura 9.6

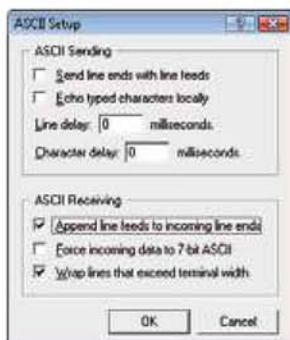


Figura 9.7

Ahora podrá ver en la pantalla 9.4 lo que aparece en la pantalla LCD del UPS. Para cambiar de menú presione en el teclado del computador la tecla ↑ o ↓ estas equivalen a “Flecha arriba” y “Flecha abajo”, respectivamente, en el panel frontal del UPS. El equivalente del botón “Enter/Esc” en el teclado del computador es la tecla ←. Pueda que mientras se esté conectado al puerto serial se muestre líneas con caracteres extraños, esto es normal en el funcionamiento del UPS.

9.2. Adaptador de red (Opcional)

El adaptador de red permite el intercambio de información a través de una red LAN ó internet. El monitoreo a través del adaptador de red puede ser de dos tipos los cuales se pueden usar independientemente o simultáneamente si se desea:

- Via servidor HTTP, el UPS se comporta como un pequeño servidor HTTP. El monitoreo puede hacerse desde cualquier computador que tenga acceso a la dirección IP que se le asignó al UPS.
- La otra opción es por SNMP. Con esta opción el fabricante del adaptador SNMP provee software (NetAgent utility) que permite el monitoreo del UPS en tiempo real. El software ofrece señales audibles y señales en pantalla cuando se presenta alguna anomalía. Adicionalmente se provee el MIB para adaptar el UPS a un ambiente de monitoreo profesional con un programa NMS como por ejemplo Open View.

Si se permite, el UPS está en capacidad de enviar E-MAIL's de alerta a 8 direcciones de correo diferentes en caso de condiciones anormales de funcionamiento, incluyendo números de celular.

9.3. Modem Celular (Opcional)

El modem celular permite utilizar una red GSM para monitorear el estado del UPS. Este sistema permite conocer en tiempo real el comportamiento del equipo en un lugar remoto donde se pueda tener acceso a una red celular. Con el sistema se pueden consultar hasta 130 variables entre las cuales se encuentran: voltajes y frecuencias de entrada, Voltajes y frecuencias de salida, corrientes de salida, porcentaje de carga en las baterías, etc. En caso de presentarse una alarma, la descripción de la misma es transmitida por correo electrónico o SMS. El sistema también permite gestión y control remoto del equipo. Los datos correspondientes al estado del UPS pueden verse, a través de internet, en una página web.

10. CARACTERÍSTICAS ESPECIALES

10.1. Sistema Dual Input

El sistema Dual Input permite conectar dos fuentes de alimentación al UPS. Una de ellas se conecta al rectificador y la otra al bypass. Si la fuente que está conectada al rectificador falla, el UPS pasa a modo bypass de tal forma que la carga es alimentada por la segunda fuente de alimentación.

10.2. Sistema Paralelo Redundante

Los UPS CDP UPO33 PF365 pueden funcionar en paralelo, lo cual permite implementar un sistema redundante. De esta forma si alguno de los dos UPS falla, el otro se encargará de suministrar energía a la carga. El paralelismo también permite manejar cargas que requerirían más potencia de la que puede entregar un solo UPS.

10.3. Tarjeta de Contactos Secos (opcional)

La tarjeta de contactos secos permite, a través de interruptores, tomar las señales que indican el estado del UPS para poderlas utilizar en dispositivos externos tales como mímicos, PLC's o sistemas de control. Las salidas de la tarjeta indican el estado de la entrada del UPS, la salida del UPS, las baterías y el inversor. Para cada señal hay un interruptor normalmente abierto y un interruptor normalmente cerrado, logrando así señales complementarias. Por ejemplo cuando el inversor del UPS está funcionando normalmente, el interruptor normalmente abierto estará abierto y el interruptor normalmente cerrado estará cerrado. Si el inversor deja de funcionar, el interruptor normalmente abierto se cerrará y el interruptor normalmente cerrado se abrirá.

10.4. Funcionamiento con plantas eléctricas

Gracias a la posibilidad de personalizar el UPS es muy sencillo adecuar el UPS a las características particulares de prácticamente cualquier planta eléctrica. El UPS CDP UPO33 PF365 se puede programar para realizar un arranque gradual, de tal manera que la potencia efectiva requerida a la planta eléctrica de emergencia sea ligeramente superior a la del UPS. Dicha energía puede ser hasta dos veces la potencia del UPS.

11. ESPECIFICACIONES TÉCNICAS

Modelo	UPO33-20	UPO33-30	UPO33-40	UPO33-60	UPO33-80	UPO33-100	UPO33-120	UPO33-160
Capacidad	18kW	27kW*	36kW	54kW*	72kW	90kW*	108kW	144kW
Eficiencia AC/DC	Mayor al 92%							
Eficiencia Modo ECO	Mayor al 97%							
Transferencia	0ms sin corte							
Tecnología de diseño	True online (doble conversión) con inversor basado en IGBT's							
Entrada								
Voltaje	208 línea a línea +/-25% (480 u otros voltajes por solicitud)							
Conexión	Trifásica 5 hilos (3 fases + neutro + tierra)							
Frecuencia	60Hz +/- 10%							
Filtros	EML,RFI							
Dual Input	Opcional							
Fases	Inmune a la rotación de fases							
Salida								
Voltaje	208 línea a línea +/- 1% con carga balanceada ajustable (480 u otros voltajes por solicitud)							
Frecuencia	60Hz +/- 0,10%							
Tipo de onda	Onda sinusoidal generada por inversor bajo lógica de modulación PWM a alta frecuencia							
Conexión	Trifásica 5 hilos (3 fases + neutro + tierra)							
Distorsión armónica de Voltaje THD	<2% para carga lineal <5% para carga no lineal							
Factor de cresta	3:1							
Factor de potencia	0,9*							
Recuperación de sobrecarga	Autotransferencia a UPS							
Inversor	IGBT							
Transformador de aislamiento	Inversor							
Regulación de voltaje	+/-1% para carga balanceada y +/-5% para carga desbalanceada							
Capacidad de sobrecarga	125% por 12 minutos 150% por 1 minuto							
Baterías								
Tipo	Sellada, libre de mantenimiento. Tecnología VRLA (Valve Regulated Lead Acid)							
Autonomía a plena carga	4 min	7 min	5 min	5 min	5 min	4 min	7 min	5 min
Tiempo de recarga típico	4 horas 90%							
Manejo de baterías	Autoprotección, punto de transferencia, batería y alarma ajustable							
Protección de baterías	Protección por breaker. Función de apagar cuando la batería este baja. Test de baterías. Cargador inteligente.							
Cargador	Arranque suave a plena carga. Limitador de corriente para la carga de baterías.							
Protecciones								
Protecciones por hardware	Breaker termomagnético para la entrada, salida, baterías, bypass. Fusibles de acción rápida en DC, ventiladores, fuente redundantes, sensores de temperatura, switch On-Off, alarmas sonoras							
Bypass	Estático de estado sólido, automático y manual con operación ininterrumpida para labores de mantenimiento Bypass externo (opcional)							
Interruptor de emergencia	EPO local y/o remoto							
Monitoreo y comunicaciones								
Panel frontal	Display LCD de 4 filas a 20 columnas para lectura de parámetros eléctricos. Touchscreen. Mímico de LED's							
Alarmas	Alarmas audibles y visuales para condiciones anormales, autodiagnóstico							
Comunicaciones	Puerto serial RS232 SNMP-RJ45 Modbus para monitoreo remoto (opcional). Módulo GPRS para monitoreo remoto vía red celular							
Ambiente de operación								
Temperatura	De 0° a 40° C							
Humedad relativa	De 0% a 95% sin condensación							
Ruido	<60 dB @ 1,5 mts. de distancia							
BTU Generados	7506	11260	15013	22519	27296	34120	40944	54592
Físicas								
UPS (LxAxP) mm	540x1125x622	540x1125x622	664x1548x865	664x1548x865	1203x1900x1023	1203x1900x1023	1203x1900x1023	1652x1900x1235
Gabinete baterías (LxAxP) mm	270x1122x774	270x1122x774	432x1548x900	432x1548x900	830x1900x988	830x1900x988	830x1900x988	830x1900x988
Peso UPS (Kg)	230 Kg	278 Kg	417.5 Kg	510 Kg	1,089 Kg	1,136 Kg	1,319 Kg	1,960 Kg
Peso gabinete de baterías con baterías (Kg)	155 Kg	287.5 Kg	321 Kg	460 Kg	690 Kg	710 Kg	1010 Kg	1046 Kg
Seguridad								
Normas	CE (IEC60950-1), NOM-001, ISO 9001 - ISO 14000							

* Eficiencia calculada a temperatura ambiente <= a 30° C / 86°F

Las especificaciones del producto están sujetas a cambios sin previo aviso

12. DIAGRAMA UNIFILAR

Aplicar el Reglamento técnico de instalaciones eléctricas que aplique en su país de trabajo y en general toda norma que contribuya a lograr óptimos niveles de seguridad y calidad de las instalaciones eléctricas. La adecuación eléctrica debe ser realizada por personal capacitado y bien entrenado para tal fin.

Los cables de entrada y salida se deben encontrar a cero metros (cables en punta con terminales de ojo), debidamente revisados y probados. Estos deben ser multifilares, preferiblemente tipo soldador. La máxima distancia entre banco de baterías y UPS recomendada por CDP debe ser de 2 metros.

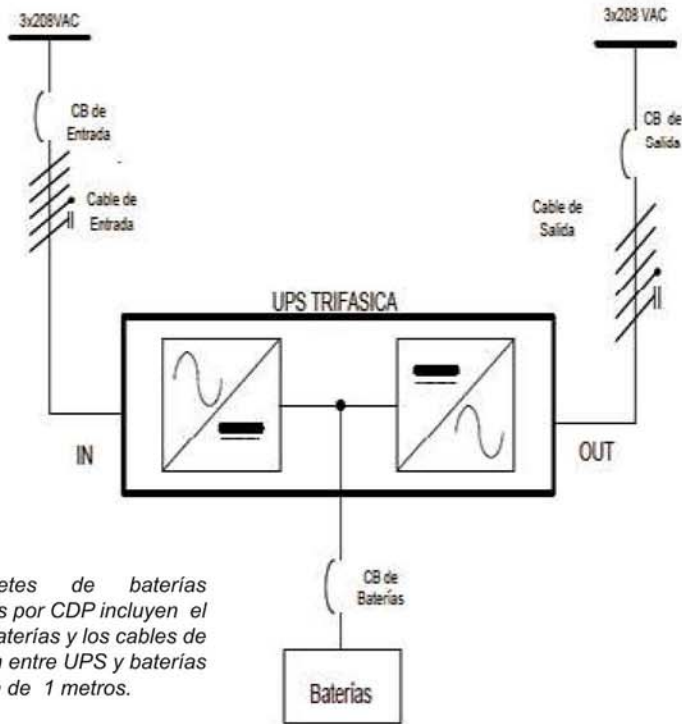
La regulación de los conductores de entrada y salida recomendamos en la tabla está calculada para una distancia promedio de 30 metros y 2 metros para el banco de batería.

El conductor de tierra de la entrada del UPS debe venir directamente del sistema de puesta a tierra general, verificando que el neutro del secundario del transformador de alimentación del sistema general este referenciado a este punto. Los conductores de entrada y salida deben ser canalizados conjuntamente para evitar acoples y lograr compatibilidad electromagnética.

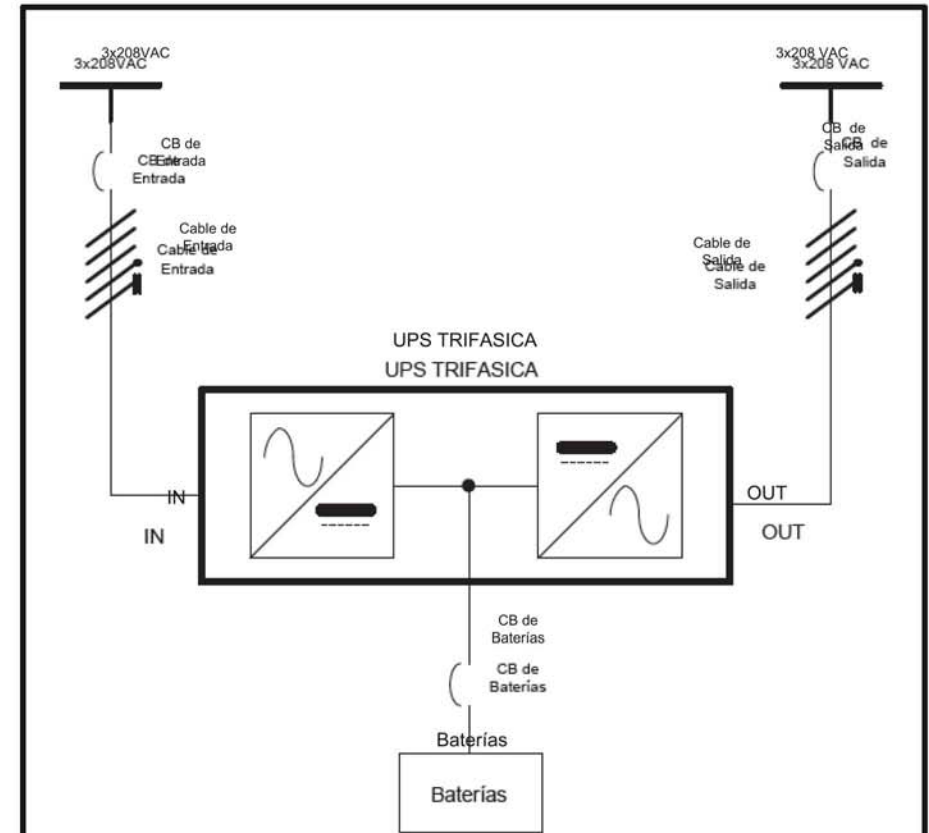
El tablero regulado debe tener un barraje aislado para neutro y uno para tierra.

Para lograr la vida útil esperada y un óptimo rendimiento de las baterías, es indispensable que la temperatura ambiente en el lugar de instalación permanezca aproximadamente en 22° C.

“Todas las características anteriores mencionadas son de obligatorio cumplimiento para la instalación de los equipos y cobertura de garantía”



Los gabinetes de baterías suministrados por CDP incluyen el breaker de baterías y los cables de interconexión entre UPS y baterías una distancia de 1 metros.



Parámetros	Potencia del UPS									
	20	30	40	60	80	100	120	160	200	
CB de entrada	3x100A	3x125A	3x150A	3x250A	3x350A	3x350A	3x400A	3x500A	3x600A	
Cable de entrada y salida AWG o KMCil	3 fases	4	2	1/0	3/0	4/0	Doble 2/0	Doble 3/0	750 KMCil	Doble 350 KMCil
	1 neutro	4	2	1/0	3/0	4/0	Doble 2/0	Doble 3/0	750 KMCil	Doble 350 KMCil
	1 tierra	8	8	6	6	4	4	2	2	1/0
Corriente máxima de salida	55	83	111	166	222	277	333	444	555	

CONEXIONES Fase Neutro Tierra	DIAGRAMA DE UNIFILAR UPS CDP UPO33 DOCUMENTO: UPO33 TRIFASICAS
---	--

PÓLIZA DE GARANTÍA CDP

CHICAGO DIGITAL POWER INC. garantiza este producto por el término de un año (con posibilidad de ampliar hasta a 2 años) en todas sus partes y mano de obra contra cualquier defecto de fabricación y funcionamiento a partir de la fecha de entrega al consumidor.

I. Para hacer efectiva esta garantía no podrá exigirse mayor requisito que la presentación de esta póliza junto con el producto (con excepción de México) en el lugar donde fue adquirido o en el centro de servicio de CHICAGO DIGITAL POWER INC. contra cualquier defecto de fabricación y funcionamiento, imperfecciones de materiales, piezas, componentes y mano de obra. Para información de los centros de servicio de su país, debe comunicarse así (otros países escribir a servicio@cdpups.com):

Bolivia: 800-100156 Colombia: 01800-5181617 Costa Rica: 800-4357237
 El Salvador: 800-6773 Panamá: 011-00800-2268611 Perú: 0800-54674
 República Dominicana: 1888-7514876 Venezuela: 0800-1627485

II. CHICAGO DIGITAL POWER INC. se compromete a reparar el producto y en caso de que a su juicio no sea posible la reparación, a cambiar el equipo, así como las piezas y componentes defectuosos del mismo sin cargo alguno para el propietario durante el período de garantía, así como los gastos de transporte razonablemente erogados del producto que deriven de su cumplimiento.

III. El tiempo de reparación en ningún caso será mayor a treinta días contados a partir de la fecha de recepción del producto en cualquiera de los sitios en donde pueda hacerse garantía y en donde también podrán adquirir refacciones y partes.

IV. En caso de que la presente póliza de garantía se extraviara, el consumidor puede recurrir a su proveedor para que expida un duplicado de la póliza de garantía, previa presentación de la nota de compra o factura correspondiente.

Esta garantía no es válida en los siguientes casos:

- a) Cuando el producto ha sido utilizado en condiciones distintas a las normales.
- b) Cuando el producto no ha sido operado de acuerdo con el instructivo de uso que le acompaña.
- c) Cuando el producto ha sido alterado o reparado por personas no autorizadas por el fabricante nacional, importador o comercializador responsable respectivo.
- d) No aplica al desgaste normal ni daños resultantes de accidentes. La falta de tierra física y polaridad invertida anularán garantía.

(Favor llenar y entregar estos datos. De lo contrario no tendrá acceso a la garantía)
 (No se ofrecerá garantía si este formato no acompaña a la unidad a la hora de su retorno al lugar de compra)

Nombre: _____	SELLO DE LA TIENDA FECHA DE ENTREGA
Domicilio: _____	
Teléfono: _____	
Correo electrónico: _____	
Lugar de compra: _____	
Domicilio de compra: _____	
Correo electrónico del lugar de compra: _____	
Producto: Regulador <input type="checkbox"/> UPS <input type="checkbox"/> No-Break <input type="checkbox"/> Inversor <input type="checkbox"/>	
Modelo: _____	