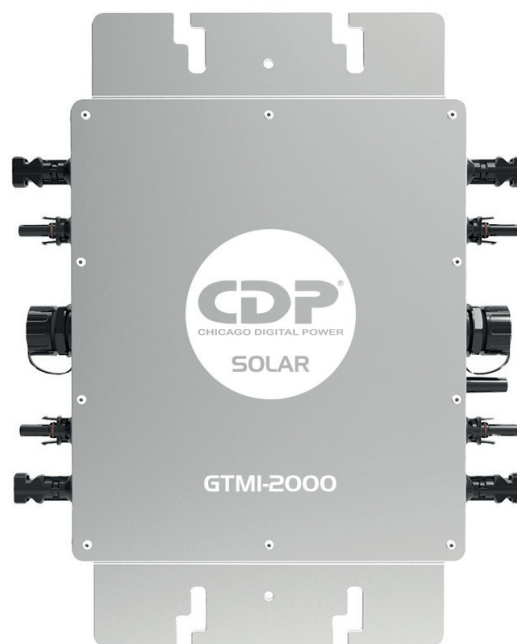


Join us in the change



GTMI 2000

MICROINVERSION



Electrodomésticos



Entretenimiento

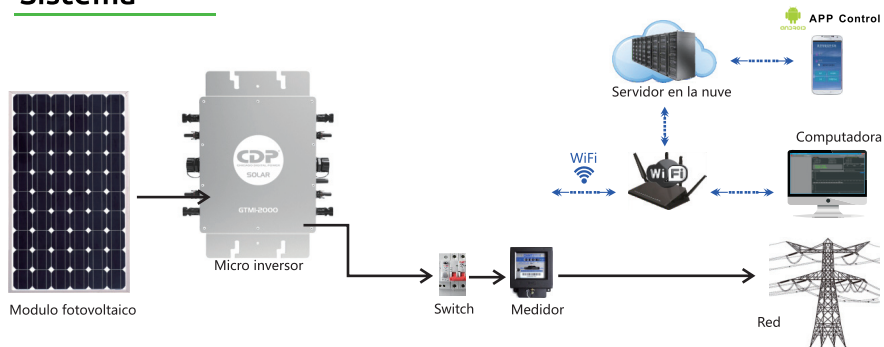


Centro de monitoreo

Características

- Máximo poder.
- Transmisión de corriente reversible.
- I / O, completamente aislada.
- Voltaje/ frecuencia adaptable.
- Medidor de alta precisión interno.
- Monitoreo del sistema con APP.
- Topología de puente completo directo.

Sistema



GTMI 2000 MICROINVERSOR



Modelo	GTMI 2000	
Máxima potencia de entrada	2200 Watt	
Modo de voltaje de salida	120/230V Auto switch	
PV Voltaje de circuito abierto	30-60VOC	
Rango de voltaje operacional	22-60V	
Rango de voltaje de inicio	22-60V	
Corriente de corto circuito	9A	
Corriente de trabajo máxima	7.7A	
Parametros de salida	120V	230V
Potencia máxima de salida	2200 Watt	2200 Watt
Potencia máxima de salida en reposo	2000 Watt	2000 Watt
Corriente de salida	16.6A	8.7A
Rango de voltaje AC	80-160VAC	180-280VAC
Rango de frecuencia AC	48-51 Hz/58-61 Hz	48-51 Hz/58-61 Hz
Factor de potencia	>95%	>95%
Número de conexiones de rama	3PCS (sencilla)	6PCS (sencilla)
Aperiencia y configuraciones	120V	230V
Eficiencia de salida		
Eficiencia estatica MPPT		99.5%
Max. eficiencia de salida		95%
Perdida de potencia en la noche		<0.5W<
Corriente armonica total		5%
Rango de temperatura	-40°C a +65°C	
Medidas (LxWxH) mm	370 x 300 x 41.6	
Peso neto	3.18 Kg	
Grado a prueba de agua	Ip65 NEMA3R	
Modo de disipación	Enfriador automático	
Modo de comunicación	433MHz/Wifi	
Modo potencia de transmisión	Transmisión reservada, Prioridad de carga	
Sistema de monitoreo	Aplicación de celular, Browser	
Compatibilidad electromagnético	EN50081.part1, EN50082.Part1.CSA STD.C22.2 No.107.1	
Red eléctrica	EN61000-3-2 EN62109.UL STD.1741	
Detección de red eléctrica	DIN VDE 0126 IEEE STD.1547.1547.1 y 147.A	
Certificados	CEC, CE, INMETOR, ETL, Tecnología patentada	
Empaque	Cada empaque	Caja (4PCS)
Especificaciones	4.36Kg	18.38 Kg
Peso	430x375x140mm	430x405x380mm
MEidas		

Join us in The Change