



Bolivia: 800-100156
Colombia: 01800-5181617
Costa Rica: 800-435737
El Salvador: 800-6773
Honduras: 800-25616099
México: 001800 514 8611
Panamá: 011-00800-2268611
Perú: 0800-54674
República Dominicana: 1888-7514876
Venezuela: 0800-1627485



R-AVR33-10

10 kVA

Regulador de voltaje trifásico de control digital automático

CONDICIONES DE INSTALACIÓN

1. Checar la red de voltaje antes de usarse, esta debera de estar dentro del rango permitido, de acuerdo con el porveedor de energia.
2. Encienda el interruptor si el cableado es correcto. El regulador de voltaje trifásica trifásica muestra 220V, si el voltaje es normal podrá encender el equipo.
3. Si la fuente de la red está fallando, o se muestra que el voltaje es muy bajo, o el voltaje es muy alto; por favor apague el regulador de voltaje y el equipo.

POLIZA DE GARANTIA

CHICAGO DIGITAL POWER INC. garantiza este producto por el término de un año (con posibilidad de ampliar hasta a 2 años) en todas sus partes y mano de obra contra cualquier defecto de fabricación y funcionamiento a partir de la fecha de entrega al consumidor.

I. Para hacer efectiva esta garantía no podrá exigirse mayor requisito que la presentación de esta póliza junto con el producto (con excepción de México) en el lugar donde fue adquirido o en el centro de servicio de CHICAGO DIGITAL POWER INC. contra cualquier defecto de fabricación y funcionamiento, imperfecciones de materiales, piezas, componentes y mano de obra. Para información de los centros de servicio de su país, debe comunicarse así (otros países escribir a servicio@cdpups.com):

Bolivia: 800-100156 Colombia: 01800-5181617 Costa Rica: 800-4357237 El Salvador: 800-6773
 Honduras: 1800-25616099 Mexico 001800 514 8611 Panama: 011-00800-2268611
 Peru: 0800-54674 Republica Dominicana: 1888-7514876 Venezuela: 0800-1627485

II. CHICAGO DIGITAL POWER INC. se compromete a reparar el producto y en caso de que a su juicio no sea posible la reparación, a cambiar el equipo, así como las piezas y componentes defectuosos del mismo sin cargo alguno para el propietario durante el periodo de garantía, así como los gastos de transporte razonablemente erogados del producto que deriven de su cumplimiento.

III. El tiempo de reparación en ningún caso será mayor a treinta días contados a partir de la fecha de recepción del producto en cualquiera de los sitios en donde pueda hacerse garantía y en donde también podrán adquirir refacciones y partes.

IV. En caso de que la presente póliza de garantía se extraviara, el consumidor puede recurrir a su proveedor para que expida un duplicado de la póliza de garantía, previa presentación de la nota de compra o factura correspondiente.

Esta garantía no es válida en los siguientes casos:

- a) Cuando el producto ha sido utilizado en condiciones distintas a las normales.
- b) Cuando el producto no ha sido operado de acuerdo con el instructivo de uso que le acompaña.
- c) Cuando el producto ha sido alterado o reparado por personas no autorizadas por el fabricante nacional, importador o comercializador responsable respectivo.
- d) No aplica al desgaste normal ni daños resultantes de accidentes. La falta de tierra física y polaridad invertida anularán garantía.

(Favor llenar y entregar estos datos. De lo contrario no tendrá acceso a la garantía)
 (No se ofrecera garantía si este formato no acompaña a la unidad a la hora de su retorno al lugar de compra)

Nombre: _____	SELLO DE LA TIENDA
Domicilio: _____	
Teléfono: _____	
Correo electrónico: _____	
Lugar de compra: _____	
Domicilio de compra: _____	
Correo electrónico del lugar de compra: _____	FECHA DE ENTREGA
Producto: Regulador <input type="checkbox"/> UPS <input type="checkbox"/> No-Break <input type="checkbox"/> Inversor <input type="checkbox"/>	
Modelo: _____	

La Serie de reguladores trifásicos, son de alta precisión al suministrar el voltaje. Cuando la red es inestable el equipo establiizará el voltaje. Ya que al utilizar servomotores es capaz de mantener un voltaje de salida estable de +/-3% y esto nos ayuda a incrementar el tiempo de vida de los dispositivos conectados.

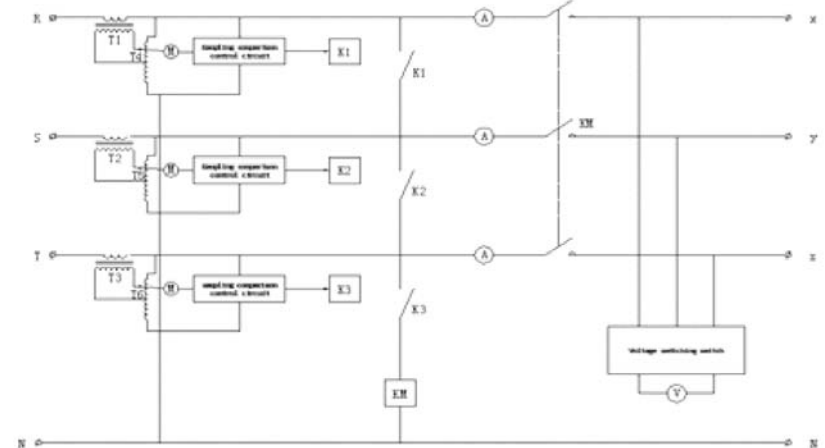
CONDICIONES DE INSTALACIÓN

- 1.- Temperatura del ambiente: 10° a 45°
- 2.- Humedad relativa: 15% - 90%
- 3.- El área de la instalación no debe de contener vapor, precipitación química, polvo, suciedad u otras exposiciones a medios corrosivos.

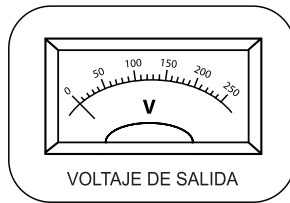
CUESTIONES QUE REQUIEREN ATENCIÓN

1. La línea a tierra y la línea neutra no se deben invertir. La línea neutra siempre debe de estar conectada. De otra manera el regulador de voltaje no trabajara apropiadamente
2. Esta estrictamente prohibido abrir el gabinete en caso de suministro de energía para evitar cualquier choque eléctrico
3. Cuando el voltaje es inestable, este será capaz de ajustarlo automáticamente y el sonido será normal. Después de un periodo largo de uso favor de contactar a personal capacitado para hacer mantenimiento del equipo. (Recomendado cada 6 meses)
4. La tensión de alimentación trifásica. La capacidad nominal de cada fase es 1 / 3 del total de la capacidad. Al hacer una sola fase, la atención no debe estar sobrecargada.

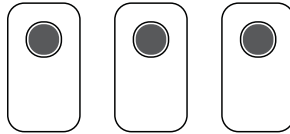
DIAGRAMA DE CIRCUITO



VISTA PANEL
FRONTAL



Medidor de voltaje



Indicador de alto voltaje Encendido Indicador de bajo voltaje

CARACTERÍSTICAS TÉCNICAS

1. Queda prohibido sobrecargar del producto mientras se está usando
2. Cuando la fase de voltaje varea de 155V a 253V (línea de voltaje 200V a 265V) Verificar tabla 1

TABLA 1

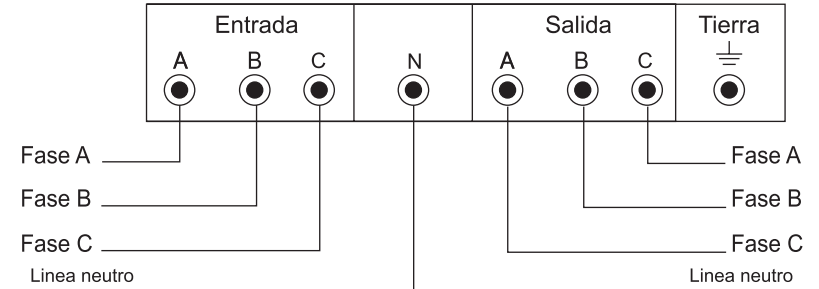
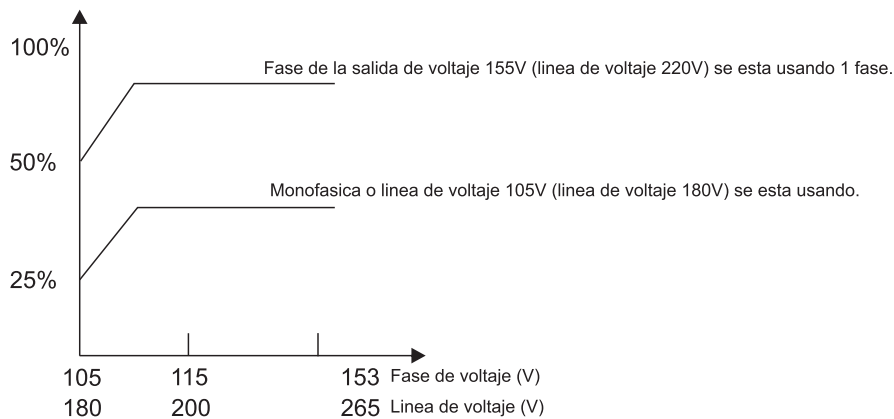


Diagrama de cableado del regulador de voltaje 3 fase

Tipo de zapata: Ponchable con ojillo de 1/4 (cañon corto)

ESPECIFICACIONES

	TRIFÁSICA
Capacidad	10kVA / 10kW
Voltaje de entrada	220V ±15%
Voltaje de salida	208V ±1-3%
Sistema de conexión	3 fases 5 Hilos (3 fases 1 neutro y tierra física)
Frecuencia	47 - 63Hz
Eficiencia	95%
Temperatura	-10°C a 45°C
Resistencia de aislamiento	≥ 5MΩ
Proteccion altas temperaturas	200% por 2 minutos
THD	< 0.6% THD
Sobrecarga	200% por 2 minutos
Panel	Indicador de operación normal, indicador de alto y bajo voltaje por medio de LED's
Dimensiones	57.5 Kg
Peso	65 cm. altura, 40 cm. largo y 54 cm. profundidad.